

МИНИСТЕРСТВО ОБРАЗОВАНИЯ И НАУКИ  
ДОНЕЦКОЙ НАРОДНОЙ РЕСПУБЛИКИ  
ГОСУДАРСТВЕННОЕ ОБРАЗОВАТЕЛЬНОЕ УЧРЕЖДЕНИЕ  
ВЫСШЕГО ПРОФЕССИОНАЛЬНОГО ОБРАЗОВАНИЯ  
"ДОНБАССКАЯ НАЦИОНАЛЬНАЯ АКАДЕМИЯ СТРОИТЕЛЬСТВА  
И АРХИТЕКТУРЫ"

Факультет Строительный  
Кафедра Автомобильные дороги и аэродромы

"УТВЕРЖДАЮ":  
Декан факультета

Алехин А.М.

« 01 » сентября 2017 г.



**РАБОЧАЯ ПРОГРАММА ДИСЦИПЛИНЫ**  
**Б1.В.ОД.1 «Инновационные технологии изысканий и проектирования**  
**автомобильных дорог»**

Направление подготовки ОПОП ВО магистратуры 08.04.01 «Строительство»

Программа подготовки Теория и практика проектирования и строительства автомобильных дорог и аэродромов

Год начала подготовки по учебному плану 2017

Квалификация (степень) выпускника магистр

Форма обучения очная

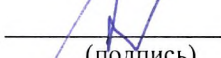
Макеевка 2017 г.

Программу составил:  
к.т.н., доцент Бородай Д.И.



(подпись)

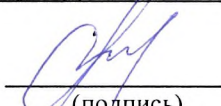
Рецензенты:  
д.т.н., профессор Ефремов А.Н.



(подпись)

ГОУ ВПО «Донбасская национальная академия строительства и архитектуры», профессор кафедры «Технологии строительных конструкций, изделий и материалов»

к.т.н., доцент Шилин И.В.



(подпись)

Автомобильно-дорожный институт ГОУ ВПО «Донецкий национальный технический университет», заведующий кафедрой «Автомобильные дороги и искусственные сооружения»

Рабочая программа дисциплины **«Инновационные технологии изысканий и проектирования автомобильных дорог»** разработана в соответствии с Государственным образовательным стандартом высшего профессионального образования ГОС ВПО по направлению подготовки 08.04.01 Строительство (квалификация «магистр»), который утверждён приказом Министерства образования и науки Донецкой Народной Республики от "19" апреля 2016 г. №395, а также в соответствии с Федеральным государственным образовательным стандартом высшего образования (ФГОС ВО 34974) по направлению подготовки 08.04.01 Строительство (уровень магистратуры), который утверждён приказом Министерства образования и науки Российской Федерации от "30" октября 2014 г. №1419.

составлена на основании учебного плана:  
08.04.01 Строительство "Теория и практика проектирования и строительства автомобильных дорог и аэродромов",  
утверждённого Учёным советом ГОУ ВПО ДонНАСА 26.06.2017 г., протокол №10

Рабочая программа одобрена на заседании кафедры  
"Автомобильные дороги и аэродромы"

Протокол от "27" июня 2017 г., № 12

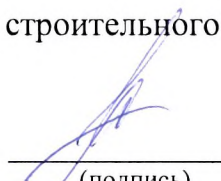
Срок действия программы: 2017-2022 уч.гг.

Заведующий кафедрой:  
д.т.н., профессор Братчун В.И.




(подпись)

Одобрено советом (методической комиссией) строительного факультета,  
протокол № 11 от "30" июня 2017 г.  
Председатель УМК направления подготовки:  
д.т.н., профессор Югов А.М.



(подпись)

Начальник учебной части:  
к.гос.упр., доцент Сухина А.А.



(подпись)

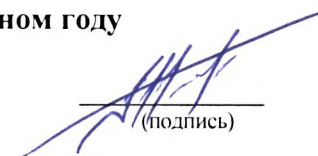
---

---

**Визирование РПД для исполнения в очередном учебном году**

"Утверждаю":

Председатель УМК факультета к.т.н. доц. Лузинский Э.А.



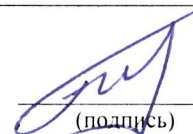
(подпись)

"30" августа 2018 г.

Рабочая программа пересмотрена, обсуждена и одобрена для исполнения в 2018-2019 учебном году на заседании кафедры "Автомобильные дороги и аэродромы"

Протокол от "30" августа 2018 г., № 1

Заведующий кафедрой: д.т.н., профессор Братчун В.И.



(подпись)

---

---

**Визирование РПД для исполнения в очередном учебном году**

"Утверждаю":

Председатель УМК факультета \_\_\_\_\_

(подпись)

"\_\_" \_\_\_\_\_ 2019 г.

Рабочая программа пересмотрена, обсуждена и одобрена для исполнения в 2019-2020 учебном году на заседании кафедры "Автомобильные дороги и аэродромы"

Протокол от "\_\_" \_\_\_\_\_ 2019 г., № \_\_

Заведующий кафедрой: \_\_\_\_\_

(подпись)

---

---

**Визирование РПД для исполнения в очередном учебном году**

"Утверждаю":

Председатель УМК факультета \_\_\_\_\_

(подпись)

"\_\_" \_\_\_\_\_ 2020 г.

Рабочая программа пересмотрена, обсуждена и одобрена для исполнения в 2020-2021 учебном году на заседании кафедры "Автомобильные дороги и аэродромы"

Протокол от "\_\_" \_\_\_\_\_ 2020 г., № \_\_

Заведующий кафедрой: \_\_\_\_\_

(подпись)

---

---

**Визирование РПД для исполнения в очередном учебном году**

"Утверждаю":

Председатель УМК факультета \_\_\_\_\_

(подпись)

"\_\_" \_\_\_\_\_ 2021 г.

Рабочая программа пересмотрена, обсуждена и одобрена для исполнения в 2021-2022 учебном году на заседании кафедры "Автомобильные дороги и аэродромы"

Протокол от "\_\_" \_\_\_\_\_ 2021 г., № \_\_

Заведующий кафедрой: \_\_\_\_\_

(подпись)

## Содержание

<b>I. ОРГАНИЗАЦИОННО-МЕТОДИЧЕСКИЙ РАЗДЕЛ.....</b>	<b>5</b>
1. Цель освоения дисциплины.....	5
2. Учебные задачи дисциплины.....	5
3. Место дисциплины в структуре ОПОП ВО.....	5
4. Требования к результатам освоения содержания дисциплины.....	6
5. Формы контроля.....	7
<b>II. СОДЕРЖАНИЕ ДИСЦИПЛИНЫ.....</b>	<b>8</b>
1. Общая трудоёмкость дисциплины.....	8
2. Содержание разделов дисциплины.....	8
3. Обеспечение содержания дисциплины.....	10
<b>III. ОБРАЗОВАТЕЛЬНЫЕ ТЕХНОЛОГИИ.....</b>	<b>10</b>
<b>IV. УЧЕБНО-МЕТОДИЧЕСКОЕ, ИНФОРМАЦИОННОЕ И МАТЕРИАЛЬНО-ТЕХНИЧЕСКОЕ ОБЕСПЕЧЕНИЕ ДИСЦИПЛИНЫ ...</b>	<b>11</b>
1. Рекомендуемая литература.....	11
2. Рекомендуемые обучающие, справочно-информационные, контролирующие и прочие компьютерные программы, используемые при изучении дисциплины.....	12
3. Материально-техническое обеспечение дисциплины (модуля).....	12
<b>V. ОЦЕНОЧНЫЕ СРЕДСТВА.....</b>	<b>12</b>
1. Виды контроля при промежуточной аттестации.....	12
2. Тестовые вопросы модульного контроля.....	13
3. Задачи текущего контроля.....	13
4. Творческое задание.....	15
5. Вопросы к экзамену.....	15
6. Тематика курсового проекта.....	16
Лист регистрации изменений.....	40

# 1. ОРГАНИЗАЦИОННО-МЕТОДИЧЕСКИЙ РАЗДЕЛ

## 1. ЦЕЛЬ ОСВОЕНИЯ ДИСЦИПЛИНЫ

Целью учебной дисциплины «**Инновационные технологии изысканий и проектирования автомобильных дорог**» является: подготовка высококвалифицированных специалистов в области транспортного строительства, способных в процессе своей производственной деятельности владеть основами проектирования автомобильных дорог в современных условиях функционирования дорожной отрасли, владеть методами проведения инженерных изысканий, владеть технологией проектирования элементов автомобильных дорог в соответствии с техническим заданием, разрабатывать проектную и рабочую техническую документацию, контролировать соответствие разрабатываемых проектов и технической документации заданию, стандартам, техническим условиям и другим нормативным документам.

## 2. УЧЕБНЫЕ ЗАДАЧИ ДИСЦИПЛИНЫ

Задачами дисциплины являются:

- 1) дать представления об основных направлениях инновационного развития дорожной отрасли;
- 2) дать представления об основных инновационных технологиях, применяемых при проектировании элементов автомобильных дорог, и ознакомить с существующим опытом их применения;
- 3) сформировать способность использовать методы расчетного обоснования при проектировании отдельных элементов автомобильных дорог с использованием инновационных технологий.

## 3. МЕСТО ДИСЦИПЛИНЫ В СТРУКТУРЕ ОПОП ВО

Дисциплина «**Инновационные технологии изысканий и проектирования автомобильных дорог**», относится к *вариативной (обязательной)* части учебного плана Б1.В.ОД.1

3.1 Требования к предварительной подготовке обучающихся:

Дисциплина «**Инновационные технологии изысканий и проектирования автомобильных дорог**» базируется на дисциплинах и практиках учебного плана подготовки бакалавров по направлению 08.03.01 Строительство по профилю подготовки «Автомобильные дороги».

3.2 Приобретённые компетенции после изучения предшествующих дисциплин

Для успешного освоения дисциплины «**Инновационные технологии изысканий и проектирования автомобильных дорог**», студент должен владеть компетенциями, сформированными при освоении ОПОП ВО бакалавриата по направлению 08.03.01 Строительство по профилю подготовки «Автомобильные дороги»

3.3 Дисциплины и практики, для которых освоение данной дисциплины необходимо как предшествующее:

Изучение дисциплины «**Инновационные технологии изысканий и проектирования автомобильных дорог**» необходимо для дальнейшего изучения таких дисциплин, как:

- дисциплины учебного плана **магистратуры** вариативной части Б1.В: Б1.В.ОД.3 «Инновационные технологии эксплуатации автомобильных дорог»; Б1.В.ОД.4 «Современные композиционные материалы для дорожного строительства»; Б1.В.ОД.5 «Инновации в дорожном строительстве (спекурс)»; Б1.В.ДВ.1.2 «Компьютерные технологии в дорожной отрасли»; Б1.В.ДВ.3.1 «Мониторинг технического состояния мостов и труб на автомобильных дорогах», Б1.В.ДВ.3.2 «Мониторинг технического состояния автомобильных дорог».
- блока Б2: Б2.Н.1 Научно-исследовательская работа 1; Б2.Н.2 Научно-исследовательская работа 2; Б2.П.3 Преддипломная практика.
- блока Б3: Государственная итоговая аттестация.

## 4. ТРЕБОВАНИЯ К РЕЗУЛЬТАТАМ ОСВОЕНИЯ ДИСЦИПЛИНЫ

В результате освоения дисциплины «**Инновационные технологии изысканий и проектирования автомобильных дорог**» должны быть сформированы следующие компетенции:

**ПК-1:** способность проводить изыскания по оценке состояния природных и природно-техногенных объектов, определению исходных данных для проектирования и расчетного обоснования и мониторинга объектов, патентные исследования, готовить задания на проек-

тирование;

**ПК-2:** владение методами оценки инновационного потенциала, риска коммерциализации проекта, технико-экономического анализа проектируемых объектов и продукции;

**ПК-3:** обладание знаниями методов проектирования и мониторинга зданий и сооружений, их конструктивных элементов, включая методы расчетного обоснования, в том числе с использованием универсальных и специализированных программно-вычислительных комплексов и систем автоматизированного проектирования;

**ПК-4:** способность вести разработку эскизных, технических и рабочих проектов сложных объектов, в том числе с использованием систем автоматизированного проектирования

### **Инновационная, изыскательская и проектно-расчетная деятельность**

В результате освоения компетенции **ПК-1** студент должен:

#### **1. Знать:**

- особенности проведения изысканий автомобильных дорог с использованием инновационных технологий.

#### **2. Уметь:**

- готовить задание на проектирования автомобильных дорог.

#### **3. Владеть:**

- навыками подготовки задания на выполнение изысканий и на проектирование автомобильных дорог с использованием инновационных технологий.

### **Инновационная, изыскательская и проектно-расчетная деятельность**

В результате освоения компетенции **ПК-2** студент должен:

#### **1. Знать:**

- виды инновационных технологий, которые используются при проектировании автомобильных дорог;

- основные положения концепции жизненного цикла автомобильных дорог.

#### **2. Уметь:**

- выполнять технико-экономический анализ проектных решений с учетом положений концепции жизненного цикла автомобильных дорог.

#### **3. Владеть:**

- методикой технико-экономического анализа проектных решений с учетом положений концепции жизненного цикла автомобильных дорог.

### **Инновационная, изыскательская и проектно-расчетная деятельность**

В результате освоения компетенции **ПК-3** студент должен:

#### **1. Знать:**

- знать особенности апробации иностранных норм проектирования элементов автомобильных дорог;

- основные принципы проектирования земляного полотна и дорожной одежды с использованием геосинтетических материалов, в том числе при помощи систем автоматизированного проектирования;

- основные принципы проектирования искусственных сооружений с использованием габионов;

- основные принципы проектирования водопропускных труб с использованием систем автоматизированного проектирования;

- основные принципы разработки проекта организации дорожного движения с использованием систем автоматизированного проектирования.

#### **2. Уметь:**

- выполнять расчетное обоснование при проектировании элементов автомобильных дорог с использованием инновационных технологий;

- выполнять расчетное обоснование проектных решений с использованием иностранных норм проектирования.

#### **3. Владеть:**

- методикой расчетного обоснования при проектировании элементов автомобильных дорог с использованием инновационных технологий;

- методикой апробации иностранных норм проектирования элементов автомобильных дорог.

### **Инновационная, изыскательская и проектно-расчетная деятельность**

В результате освоения компетенции **ПК-4** студент должен:

#### **1. Знать:**

- правила разработки проектной и рабочей документации автомобильных дорог с использованием инновационных технологий.

#### **2. Уметь:**

- разрабатывать проектную и рабочую документацию автомобильных дорог с использованием инновационных технологий.

#### **3. Владеть:**

- навыками разработки проектной и рабочей документации автомобильных дорог с использованием инновационных технологий.

### **5. ФОРМЫ КОНТРОЛЯ**

*Текущий контроль* осуществляется лектором и преподавателем, ведущим практические занятия, в соответствии с календарно-тематическим планом.

*Промежуточная аттестация в I семестре* – **экзамен, курсовой проект**

Результаты текущего контроля и промежуточной аттестации формируют рейтинговую оценку работы студента. Распределение баллов при формировании рейтинговой оценки работы студента осуществляется в соответствии с "Положением о текущем контроле успеваемости и промежуточной аттестации студентов при кредитно-модульной системе организации учебного процесса в Донбасской национальной академии строительства и архитектуры" (Приложение 1).

## II. СОДЕРЖАНИЕ ДИСЦИПЛИНЫ

<b>1. ОБЩАЯ ТРУДОЁМКОСТЬ ДИСЦИПЛИНЫ</b>						
Общая трудоёмкость дисциплины составляет 4 зачётных единицы, 144 часа. Количество часов, выделяемых на контактную работу с и самостоятельную работу студента, определяется учебным планом						
<b>2. СОДЕРЖАНИЕ РАЗДЕЛОВ ДИСЦИПЛИНЫ</b>						
№	Наименование разделов и тем (содержание)	Сем./ Курс	Час.	Компетенции	Результаты освоения (знать, уметь, владеть)	Образовательные технологии
<b>Раздел 1. Общие сведения об инновационных технологиях в дорожном хозяйстве</b>						
1	Т-01. Проблемы и перспективы развития инновационных технологий в дорожном хозяйстве	1/1	6	ПК-2	<b>Знать:</b> - особенности проведения изысканий автомобильных дорог с использованием инновационных технологий; - виды инновационных технологий, которые используются при проектировании автомобильных дорог; - основные положения концепции жизненного цикла автомобильных дорог;	Л, СР
2	Т-02. Концепция проектирования жизненного цикла автомобильных дорог	1/1	4	ПК-2	- знать особенности апробации иностранных норм проектирования элементов автомобильных дорог. <b>Уметь:</b> - готовить задание на проектирование автомобильных дорог; - выполнять технико-экономический анализ проектных решений с учетом положений концепции жизненного цикла автомобильных дорог.	Л, СР
3	Т-03. Инновационные технологии изысканий автомобильных дорог	1/1	4	ПК-1	- выполнять расчетное обоснование проектных решений с использованием иностранных норм проектирования. <b>Владеть:</b> - навыками подготовки задания на выполнение изысканий и на проектирование автомобильных дорог с использованием инновационных технологий;	Л, СР
4	Т-04. Апробация иностранных норм проектирования элементов автомобильных дорог	1/1	4	ПК-3	- методикой технико-экономического анализа проектных решений с учетом положений концепции жизненного цикла автомобильных дорог; - методикой апробации иностранных норм проектирования элементов автомобильных дорог	Л, СР
<b>Итого:</b>			<b>18</b>	<b>Л – 8; СР – 10</b>		



<b>Раздел 2. Инновационные технологии проектных работ</b>						
5	Т-05. Инновационные технологии при проектировании земляного полотна автомобильных дорог	1/1	25	ПК-3, ПК-4	<p><b>Знать:</b></p> <ul style="list-style-type: none"> <li>- основные принципы проектирования земляного полотна и дорожной одежды с использованием геосинтетических материалов, в том числе при помощи систем автоматизированного проектирования;</li> <li>- основные принципы проектирования искусственных сооружений с использованием габионов;</li> <li>- основные принципы проектирования водопропускных труб с использованием систем автоматизированного проектирования;</li> <li>- основные принципы разработки проекта организации дорожного движения с использованием систем автоматизированного проектирования;</li> <li>- правила разработки проектной и рабочей документации автомобильных дорог с использованием инновационных технологий.</li> </ul>	Л, ПР, СР
6	Т-06. Инновационные технологии при проектировании дорожных одежд	1/1	25	ПК-3, ПК-4	<ul style="list-style-type: none"> <li>- основные принципы проектирования водопропускных труб с использованием систем автоматизированного проектирования;</li> <li>- основные принципы разработки проекта организации дорожного движения с использованием систем автоматизированного проектирования;</li> <li>- правила разработки проектной и рабочей документации автомобильных дорог с использованием инновационных технологий.</li> </ul>	Л, ПР, СР
7	Т-07. Инновационные технологии при проектировании искусственных сооружений на автомобильных дорогах	1/1	20	ПК-3, ПК-4	<p><b>Уметь:</b></p> <ul style="list-style-type: none"> <li>- выполнять расчетное обоснование при проектировании элементов автомобильных дорог с использованием инновационных технологий;</li> <li>- разрабатывать проектную и рабочую документацию автомобильных дорог с использованием инновационных технологий.</li> </ul>	Л, ПР, СР
8	Т-08. Инновационные технологии при проектировании объектов инженерного обустройства на автомобильных дорогах	1/1	20	ПК-3, ПК-4	<p><b>Владеть:</b></p> <ul style="list-style-type: none"> <li>- методикой расчетного обоснования при проектировании элементов автомобильных дорог с использованием инновационных технологий;</li> <li>- навыками разработки проектной и рабочей документации автомобильных дорог с использованием инновационных технологий</li> </ul>	Л, ПР, СР
<b>Итого:</b>			<b>90</b>	<b>Л – 8; ПР – 32; СР – 50</b>		
<b>Раздел 3. Курсовое проектирование</b>						
9	Курсовой проект	1/1	36	ПК-3, ПК-4	<p><b>Знать:</b></p> <ul style="list-style-type: none"> <li>- основные принципы проектирования земляного полотна и дорожной одежды с использованием геосинтетических материалов, в том числе при помощи систем автоматизированного проектирования;</li> <li>- основные принципы проектирования искусственных сооружений с использованием габионов;</li> <li>- основные принципы проектирования водопропускных труб с использованием систем автоматизированного проектирования;</li> <li>- основные принципы разработки проекта организации дорожного</li> </ul>	СР

				<p>движения с использованием систем автоматизированного проектирования;</p> <p>- правила разработки проектной и рабочей документации автомобильных дорог с использованием инновационных технологий.</p> <p><b>Уметь:</b></p> <p>- выполнять расчетное обоснование при проектировании элементов автомобильных дорог с использованием инновационных технологий;</p> <p>- разрабатывать проектную и рабочую документацию автомобильных дорог с использованием инновационных технологий.</p> <p><b>Владеть:</b></p> <p>- методикой расчетного обоснования при проектировании элементов автомобильных дорог с использованием инновационных технологий;</p> <p>- навыками разработки проектной и рабочей документации автомобильных дорог с использованием инновационных технологий</p>
<b>Итого:</b>			<b>36</b>	<b>СР – 36</b>
<b>Всего:</b>			<b>144</b>	<b>Л – 16; ПР – 32; СР - 96</b>
<b>3. ОБЕСПЕЧЕНИЕ СОДЕРЖАНИЯ ДИСЦИПЛИНЫ</b>				
<b>№</b>	<b>Наименование разделов и тем</b>			<b>Литература</b>
<b>Раздел 1. Общие сведения об инновационных технологиях в дорожном хозяйстве</b>				
1	Т-01. Проблемы и перспективы развития инновационных технологий в дорожном хозяйстве			О.1, О.2, О.3, Д.1, Д.2, М.3
2	Т-02. Концепция проектирования жизненного цикла автомобильных дорог			О.1, О.2, О.3, Д.1, Д.2, М.3
3	Т-03. Инновационные технологии изысканий автомобильных дорог			О.1, О.2, О.3, Д.2, М.3
4	Т-04. Апробация иностранных норм проектирования элементов автомобильных дорог			О.1, О.2, О.3, Д.1, Д.2, М.3
<b>Раздел 2. Инновационные технологии проектных работ</b>				
5	Т-05. Инновационные технологии при проектировании земляного полотна автомобильных дорог			О.1, О.2, О.3, Д.2, М.2, М.3
6	Т-06. Инновационные технологии при проектировании дорожных одежд			О.1, О.2, О.3, Д.2, М.2, М.3
7	Т-07. Инновационные технологии при проектировании искусственных сооружений на автомобильных дорогах			О.1, О.2, О.3, Д.2, М.2, М.3
8	Т-08. Инновационные технологии при проектировании объектов инженерного обустройства на автомобильных дорогах			О.1, О.2, О.3, Д.2, М.2, М.3
<b>Раздел 3. Курсовое проектирование</b>				
9	Курсовой проект			О.1, О.2, О.3, М.1, М.3

### III. ОБРАЗОВАТЕЛЬНЫЕ ТЕХНОЛОГИИ

3.1	В процессе освоения дисциплины <b>«Инновационные технологии изысканий и проектирования автомобильных дорог»</b> используются следующие образовательные технологии:
	лекции (Л), практические работы (ПР) самостоятельная работа студентов (СР)
3.2	В процессе освоения дисциплины <b>«Инновационные технологии изысканий и проектирования автомобильных дорог»</b> используются следующие интерактивные обра-

	зовательные технологии, применяемые при реализации ОПОП ВО:				
	Лекция-дискуссия (ЛД), разработка проекта (РП)				
3.3	Используемые интерактивные формы и методы обучения по дисциплине				
<b>№</b>	<b>Наименование разделов и тем</b>	<b>Кол-во часов</b>	<b>Вид учебных занятий</b>	<b>Используемые интерактивные технологии</b>	<b>Формируемые компетенции</b>
<b>Раздел 1 Решение задач оптимизации и статистического анализа с использованием ПК Excel</b>					
1.	Т-01. Проблемы и перспективы развития инновационных технологий в дорожном хозяйстве	2	Л	ЛД	ПК-2
<b>Раздел 2 Решение инженерных задач с использованием ПК MathCAD</b>					
2.	Т-05. Инновационные технологии при проектировании земляного полотна автомобильных дорог	2	ПР	РП	ПК-3, ПК-4

#### IV. УЧЕБНО-МЕТОДИЧЕСКОЕ, ИНФОРМАЦИОННОЕ И МАТЕРИАЛЬНО-ТЕХНИЧЕСКОЕ ОБЕСПЕЧЕНИЕ ДИСЦИПЛИНЫ

<b>1. РЕКОМЕНДУЕМАЯ ЛИТЕРАТУРА</b>					
<b>Основная литература</b>					
<b>№</b>	<b>Авторы, составители</b>	<b>Название</b>	<b>Издательство, год</b>	<b>Кол-во</b>	<b>Примечание</b>
О.1		Строительство, реконструкция, капитальный ремонт объектов капитального строительства. Нормативные документы по строительству зданий и сооружений. Сооружения транспорта. Автомобильные дороги [Электронный ресурс]: сборник нормативных актов и документов	Саратов: Ай Пи Эр Медиа, 2015.— 336 с.		Режим доступа: <a href="http://www.iprbookshop.ru/30233.html">http://www.iprbookshop.ru/30233.html</a> . — ЭБС «IPRbooks»
О.2		Строительство, реконструкция, капитальный ремонт объектов капитального строительства. Нормативные документы по строительству зданий и сооружений. Сооружения транспорта. Мостовые сооружения [Электронный ресурс]: сборник нормативных актов и документов	Саратов: Ай Пи Эр Медиа, 2015.— 503 с.		Режим доступа: <a href="http://www.iprbookshop.ru/30236.html">http://www.iprbookshop.ru/30236.html</a> . — ЭБС «IPRbooks»
О.3	Бородай Д.И.	Инновационные технологии изысканий и проектирования автомобильных дорог [печ + электронный ресурс]: Конспект лекций	Макеевка: ДонНАСА, 2017.	25	Режим доступа: <a href="http://dl.donnasa.org">http://dl.donnasa.org</a> — СДО ГОУ ВПО «ДонНАСА»
<b>Дополнительная литература</b>					
<b>№</b>	<b>Авторы, составители</b>	<b>Название</b>	<b>Издательство, год</b>	<b>Кол-во</b>	<b>Примечание</b>
Д.1	Иванов И.А.	Дороги мира. История и современность [Электронный ресурс]	Электрон. текстовые данные.— М.: Инфра-Инженерия, 2017.— 282 с.		Режим доступа: <a href="http://www.iprbookshop.ru/68987.html">http://www.iprbookshop.ru/68987.html</a> . — ЭБС «IPRbooks»
Д.2	Гнездилова С.А., Погромский А.С.	Автоматизированное проектирование дорог [Электронный ресурс]:	Белгород: Белгородский государственный технологический уни-		Режим доступа: <a href="http://www.iprbookshop.ru/80405.html">http://www.iprbookshop.ru/80405.html</a> .

		учебное пособие	верситет им. В.Г. Шухова, ЭБС АСВ, 2017.— 72 с.		— ЭБС «IPRbooks»
<b>Методические разработки</b>					
№	Авторы, составители	Название	Издательство, год	Кол-во	Примечание
М.1	Бородай Д.И.	Учебно-методическое пособие к выполнению курсового проекта «Проектирование участка автомобильной магистрали» по дисциплине «Инновационные технологии изысканий и проектирования автомобильных дорог»	Макеевка: ДонНАСА, 2017.	25	Режим доступа: <a href="http://dl.donnasa.org">http://dl.donnasa.org</a> — СДО ГОУ ВПО «ДонНАСА»
М.2	Бородай Д.И.	Инновационные технологии изысканий и проектирования автомобильных дорог: практикум	Донецк: Цифровая типография, 2017.	25	Режим доступа: <a href="http://dl.donnasa.org">http://dl.donnasa.org</a> — СДО ГОУ ВПО «ДонНАСА»
М.3	Бородай Д.И.	Методические рекомендации по организации самостоятельной работы при изучении дисциплины «Инновационные технологии изысканий и проектирования автомобильных дорог»	Донецк: Цифровая типография, 2017.	25	Режим доступа: <a href="http://dl.donnasa.org">http://dl.donnasa.org</a> — СДО ГОУ ВПО «ДонНАСА»

### **Электронные образовательные ресурсы**

Э.1	<a href="http://www.iprbookshop.ru">http://www.iprbookshop.ru</a> (Электронно-библиотечная система)
Э.2	<a href="http://libserver">http://libserver</a> (ЭБС ДОННАСА (Портал научно-технического информационного центра ГОУ ВПО «ДонНАСА»))
Э.3	<a href="http://dl.donnasa.org">http://dl.donnasa.org</a> (Система дистанционного обучения ГОУ ВПО «ДонНАСА»)

## **2. РЕКОМЕНДУЕМЫЕ ОБУЧАЮЩИЕ, СПРАВОЧНО-ИНФОРМАЦИОННЫЕ, КОНТРОЛИРУЮЩИЕ И ПРОЧИЕ КОМПЬЮТЕРНЫЕ ПРОГРАММЫ**

П.1	MS Windows XP Pro* (Windows 98 OEM, Academic Open License Upgrade UPG OLP №18451908)
П.2	MS Office Pro 2003
П.3	Autodesk Civil 3D 2007* (Договор №ПО-8/186)

## **3. МАТЕРИАЛЬНО-ТЕХНИЧЕСКОЕ ОБЕСПЕЧЕНИЕ ДИСЦИПЛИНЫ (МОДУЛЯ)**

Дисциплина «Инновационные технологии изысканий и проектирования автомобильных дорог» обеспечена:	
1	Учебная аудитория для занятий лекционного типа №2.209 учебный корпус 2 (ноутбук, мультимедийный проектор)
2	Учебные аудитории для занятий семинарского типа, курсового проектирования, групповых и индивидуальных консультаций, текущего контроля и промежуточной аттестации: №2.206 учебный корпус 2: (ноутбуки, мультимедийные проекторы, тематические стенды, доски, столы, стулья)
3	Компьютерный класс: ауд. №1.533 учебный корпус 1: (компьютеры с возможностью подключения к сети «Интернет», доска, столы, стулья)
4	Помещения для хранения и профилактического обслуживания учебного оборудования № 1.461а, учебный корпус 1: (шкаф для хранения, стеллаж, металлический сейф)
5	Помещения для самостоятельной работы с возможностью подключения к сети интернет и обеспечения доступа в электронную информационно-образовательную среду организации: читальные залы 1, 2, учебные корпуса 1, 2: (доступ к сети «Интернет», Wi-Fi обеспечение доступа в электронную информационно-образовательную среду (ЭИОС) и электронно-библиотечную систему (ЭБС) ДОННАСА). Адрес: г. Макеевка, ул. Державина, 2, учебный корпус 1

## **V. ОЦЕНОЧНЫЕ СРЕДСТВА**

### **1. ВИДЫ КОНТРОЛЯ ПРИ ПРОМЕЖУТОЧНОЙ АТТЕСТАЦИИ**

Оценочные средства по дисциплине разработаны в соответствии с «Положением о фонде оценочных средств». Для оценивания знаний студентов очной формы обучения используются следующие виды контроля:

- текущий;
- промежуточная аттестация.

**Текущим контролем** предусмотрено:

- 2 тестовых модульных контроля усвоения теоретического материала;
- решение задач на практических занятиях;
- выполнение творческого задания (реферат, тезисы, доклад на конференции)
- учет посещаемости в каждом семестре.

**Промежуточной аттестацией** предусмотрено:

- проведение семестрового экзамена по экзаменационным билетам, включающим теоретические вопросы и практические задания по каждому изучаемому содержательному модулю;
- выполнение и защита курсового проекта.

## 2. ТЕСТОВЫЕ ВОПРОСЫ МОДУЛЬНОГО КОНТРОЛЯ

Примеры тестовых вопросов модульного контроля:

**Объемные сетчатые конструкции различной формы из металлической сетки проволочной крученой с шестиугольными ячейками, заполняемые каменными материалами, - это ...**

- А. габионы
- Б. георешетки
- В. геополотна
- Г. геосетки

**Плоская структура в виде регулярной решетки, изготовленная надежным соединением (экструзией, спайкой или сплетением) в одно целое прочных к растяжению продольных и поперечных элементов, размер отверстий которой больше размера элементов, называется ...**

- А. габион
- Б. георешетка
- В. геополотно
- Г. геосетка

**Интегральная объемная структура, сформированная из соединенных между собой георешеток в виде открытых сот, - это ...**

- А. габион
- Б. георешетка
- В. геоматрац
- Г. геосетка

## 3. ЗАДАЧИ ТЕКУЩЕГО КОНТРОЛЯ

Примеры задач текущего контроля:

**Задача 1.** Определить устойчивость против сдвига массивно-объемной габионной стены со ступенчатой лицевой гранью (рисунок 1), расположенной на участке автомобильной дороги II категории. Стена состоит из коробчатых габионов высотой 1 м, выполненных из сетки № 100 с диаметром проволоки 3,0 мм. Удельный вес каменного материала заполнения габионной конструкции  $\gamma_s = 26 \text{ кН/м}^3$ , пористость составляет  $n = 0,30$ . Основанием стены служит грунт с расчетным углом внутреннего трения  $\varphi = 30^\circ$ , сцеплением  $c = 8 \text{ кПа}$  и удельным весом  $\gamma = 18,9 \text{ кН/м}^3$ . Ширина основания габионной стены  $B = 2 \text{ м}$ . Расчет ведется на горизонтальное давление грунта на стену  $Eh = 45 \text{ кН/м}$ .

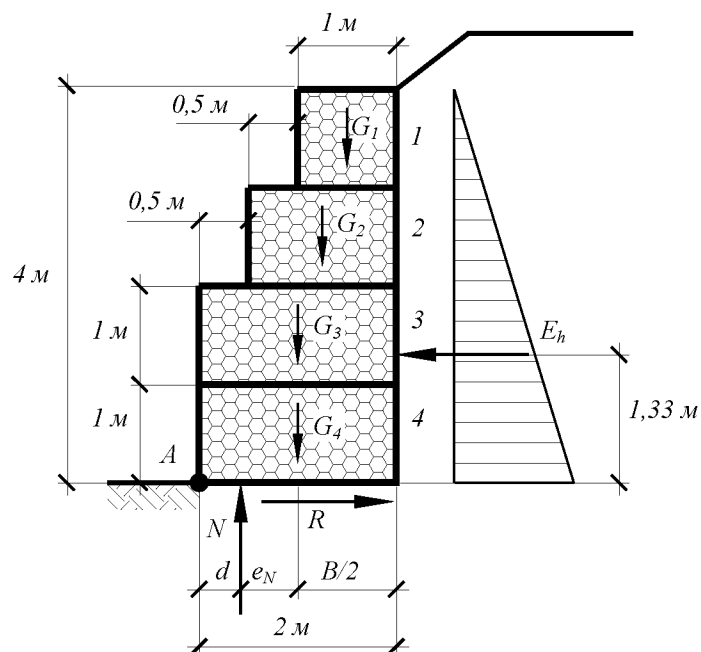


Рисунок 1 – Расчетная схема для вычисления внешней устойчивости массивно-объемной габионной стены

**Задача 2.** Выполнить расчеты устойчивости против опрокидывания армогрунтовой габионной стены с вертикальной лицевой гранью (рисунок 2), расположенной на участке автомобильной дороги I категории. Стена состоит из коробчатых габионов с армирующей панелью длиной 5 м, выполненных из сетки № 80 с полимерным покрытием и диаметром проволоки 2,7 мм. Прочность армирующей панели разрыву составляет  $R_p = 47,0$  кН/м. Удельный вес каменного материала заполнения габионной конструкции  $\gamma_s = 24$  кН/м<sup>3</sup>, пористость составляет  $n = 0,25$ . Засыпка выполнена из мелкого песка с расчетным углом внутреннего трения  $\varphi_3 = 38^\circ$ , сцеплением  $s_3 = 0$  кПа и удельным весом  $\gamma_3 = 18,9$  кН/м<sup>3</sup>. Основанием стены служит грунт с расчетным углом внутреннего трения  $\varphi = 25^\circ$ , сцеплением  $s = 7$  кПа и удельным весом  $\gamma = 19,2$  кН/м<sup>3</sup>. Ширина основания габионной стены  $B = 5$  м. Расчет ведется на горизонтальное давление грунта на стену  $E_h = 200$  кН/м.

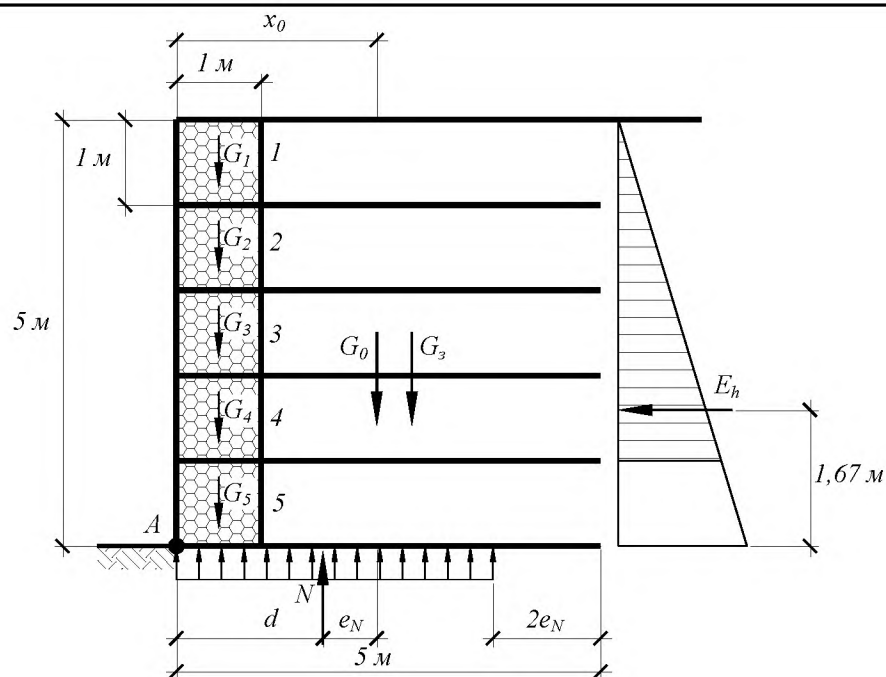


Рисунок 2 – Расчетная схема для вычисления устойчивости против опрокидывания армо-рунтовой габионной стены

#### 4. ТВОРЧЕСКОЕ ЗАДАНИЕ

Творческим заданием для студентов является самостоятельная работа по теоретическому анализу учебно-исследовательской темы, результаты которой представляются к защите в виде реферата с дальнейшей подготовкой доклада и тезисов доклада для участия в научной конференции

Примерная тематика рефератов:

1. ГИС в жизненном цикле автомобильных дорог на этапе их эксплуатации
2. Лазерное сканирование местности при изысканиях автомобильных дорог
3. Разработка проектов организации дорожного движения с использованием САПР АД
4. Применение БПЛА при изысканиях автомобильных дорог
5. Системы автоматизированного проектирования освещения автомобильных дорог
6. Информационное моделирование при разработке проектной документации
7. Автоматизированная технология изысканий в строительном контроле
8. Анализ зарубежных норм проектирования автомобильных дорог
9. Зарубежные САПР автомобильных дорог
10. Автоматизированные системы для проектирования мостовых сооружений

#### 5. ВОПРОСЫ К ЭКЗАМЕНУ

1. Понятия «инновация» и «инновационная деятельность»
2. Классификация инноваций в дорожном хозяйстве
3. Управление инновационной деятельностью на основе моделирования жизненных циклов инноваций
4. Инновационная деятельность в дорожном хозяйстве на примере ГК «Автодор»
5. Эволюция автоматизированного проектирования
6. Жизненный цикл изделий, зданий и автомобильных дорог
7. BIM для инфраструктуры
8. Жизненный цикл проектов автомобильных дорог в контексте информационного моделирования
9. Нормативно-техническое обеспечение BIM автомобильных дорог
10. Технологии дистанционного зондирования поверхности Земли, применяемые в инженерных изысканиях и при проектировании автомобильных дорог
11. Автоматизированная технология изысканий в строительном контроле

12. Мобильное лазерное сканирование
13. Программы для обработки данных лазерного сканирования местности
14. Классификация и основные свойства геосинтетических материалов
15. Применение геосинтетических материалов в конструкциях земляного полотна
16. Применение геосинтетических материалов в конструкциях дорожных одежд
17. Применение геосинтетических материалов в конструкциях сооружений дорожного водоотвода
18. Типы габионных конструкций на автомобильных дорогах
19. Требования к материалам габионных конструкций на автомобильных дорогах
20. Основные положения проектирования габионных конструкций на автомобильных дорогах
21. Классификация тросовых ограждений
22. Комбинированные ограждения и переходные участки
23. Правила применения тросовых дорожных ограждений
24. Классификация акустических экранов
25. Общие требования к акустическим экранам
26. Требования к акустической эффективности экрана
27. Конструкции акустических экранов на искусственных сооружениях и способы их крепления
28. Требования к размещению акустических экранов

#### **6. ТЕМАТИКА КУРСОВОГО ПРОЕКТА**

Согласно учебному плану, по дисциплине **«Инновационные технологии изысканий и проектирования автомобильных дорог»** предусмотрен курсовой проект.

Примерная тематика курсовых проектов:

1. Проектирование участка автомобильной магистрали
2. Проектирование подпорной стены из габионов на автомобильной дороге
3. Проектирование армогрунтовой подпорной стены на автомобильной дороге
4. Проектирование водопропускной трубы из металлических гофрированных конструкций
5. Проектирование усиления дорожной одежды геосинтетическими материалами

С целью обеспечения возможности использования результатов курсового проектирования по дисциплине **«Инновационные технологии изысканий и проектирования автомобильных дорог»** при государственной итоговой аттестации допускается выполнение курсового проекта по тематике, соответствующей теме магистерской диссертации студента. При этом обязательным условием является согласование темы курсового проекта руководителем магистерской диссертации, а также соответствие темы курсового проекта содержанию разделов дисциплины **«Инновационные технологии изысканий и проектирования автомобильных дорог»**



МИНИСТЕРСТВО ОБРАЗОВАНИЯ И НАУКИ  
ДОНЕЦКОЙ НАРОДНОЙ РЕСПУБЛИКИ

ГОСУДАРСТВЕННОЕ ОБРАЗОВАТЕЛЬНОЕ УЧРЕЖДЕНИЕ  
ВЫСШЕГО ПРОФЕССИОНАЛЬНОГО ОБРАЗОВАНИЯ

«ДОНБАССКАЯ НАЦИОНАЛЬНАЯ АКАДЕМИЯ  
СТРОИТЕЛЬСТВА И АРХИТЕКТУРЫ»

Кафедра: Автомобильные дороги и аэродромы

Факультет: Строительный

**ФОНД  
ОЦЕНОЧНЫХ СРЕДСТВ**

**ПО УЧЕБНОЙ ДИСЦИПЛИНЕ  
«ИННОВАЦИОННЫЕ ТЕХНОЛОГИИ ИЗЫСКАНИЙ И  
ПРОЕКТИРОВАНИЯ АВТОМОБИЛЬНЫХ ДОРОГ»**

для направления 08.04.01 Строительство

программа подготовки Теория и практика проектирования и строи-  
тельства автомобильных дорог и аэродромов

Магистр  
квалификация (степень) выпускника

УТВЕРЖДЕН

на заседании кафедры

«27» июня 2017 г.,

протокол № 12

Заведующий кафедрой

Братчун В.И.



Макеевка 2017 г.

**ПАСПОРТ**  
**фонда оценочных средств**  
**ПО УЧЕБНОЙ ДИСЦИПЛИНЕ**  
**«Инновационные технологии изысканий и проектирования**  
**автомобильных дорог»**

**1. Общие положения**

1.1 Фонд оценочных средств (ФОС) формируется на ключевых принципах оценивания:

- валидности (объекты оценки должны соответствовать поставленным целям обучения);
- надёжности (использование единообразных стандартов и критериев для оценивания достижений);
- справедливости (разные обучающиеся должны иметь равные возможности добиться успеха);
- эффективности (соответствие результатов деятельности поставленным задачам);
- доступности (результаты оценивания, их анализ и интерпретация должны быть доступны для обучающихся);
- периодичности (использование на ключевых этапах освоения ОПОП ВО);
- многоступенчатости (оценивание знаний, умений, навыков обучающихся при различных уровнях сложности);
- развития (соответствие современным технологиям).

1.2. ФОС по дисциплине **«Инновационные технологии изысканий и проектирования автомобильных дорог»** представляет собой многокомпонентную сопряжённую систему, структура которой включает следующие виды:

- ФОС для проведения текущего контроля;
- ФОС для проведения промежуточной аттестации по курсовому проекту;
- ФОС для проведения промежуточной аттестации;

1.3 ФОС для проведения текущего контроля по дисциплине **«Инновационные технологии изысканий и проектирования автомобильных дорог»** включают в себя:

- темы аудиторных тестовых контрольных работ;
- типовые тестовые задания;
- темы аудиторных практических работ;
- типовые задачи;
- примерную тематику рефератов для выполнения творческого задания.

1.4. ФОС для промежуточной аттестации по курсовому проекту дисциплины **«Инновационные технологии изысканий и проектирования автомобильных дорог»** включают в себя:

- перечень компетенций с указанием этапов их формирования в процессе вы-

полнения курсового проекта;

- описание показателей и критериев оценивания сформированности компетенций и их компонентов, описание шкал оценивания;
- примерные темы курсовых проектов;
- методические материалы, определяющие процедуры оценивания знаний, умений, навыков и (или) опыта деятельности в процессе формирования компетенций.

1.5. ФОС для проведения промежуточной аттестации по дисциплине **«Инновационные технологии изысканий и проектирования автомобильных дорог»** включает в себя:

- перечень компетенций с указанием этапов их формирования в процессе освоения дисциплины;
- описание показателей и критериев оценивания сформированности компетенций и их компонентов, описание шкал оценивания;
- типовые контрольные задания или иные материалы, необходимые для оценки знаний, умений, навыков и (или) опыта деятельности, в процессе формирования компетенций;
- методические материалы, определяющие процедуры оценивания знаний, умений, навыков и (или) опыта деятельности в процессе формирования компетенций.

1.6. Фонд оценочных средств по дисциплине **«Инновационные технологии изысканий и проектирования автомобильных дорог»** рассматривается на заседании кафедры «Автомобильные дороги и аэродромы» и утверждается заведующим кафедрой.

## 2. ФОС для проведения текущего контроля

### 2.1. Формирование балльной оценки по дисциплине «Инновационные технологии изысканий и проектирования автомобильных дорог» по результатам текущего контроля

2.1.1. При организации обучения по кредитно-модульной системе для определения уровня знаний студентов используется модульно-рейтинговая система их оценки, которая предполагает последовательное и систематическое накопление баллов за выполнение всех запланированных видов работ.

2.1.2. В соответствии с «Положением о текущем контроле успеваемости и промежуточной аттестации студентов при кредитно-модульной системе организации учебного процесса в Донбасской национальной академии строительства и архитектуры» (от 30.11.2015 г.) итоговая оценка по дисциплине «**Инновационные технологии изысканий и проектирования автомобильных дорог**» формируется из накопительных баллов текущего и модульного контролей, а также баллов за дополнительную внеаудиторную работу (творческий рейтинг) следующим образом:

Виды работ	Максимальное количество баллов	
	дневная форма	заочная форма
Текущий контроль	40	20
Модульный контроль	50	70
Творческий рейтинг	10	10
<b>ИТОГО</b>	<b>100</b>	<b>100</b>

2.1.3. Посещаемость учитывается при формировании балльной оценки для студентов дневной формы обучения при проведении текущего контроля. В соответствии с утверждённым учебным планом по направлению 08.04.01 «Строительство», программа подготовки «Теория и практика проектирования и строительства автомобильных дорог и аэродромов» по дисциплине «**Инновационные технологии изысканий и проектирования автомобильных дорог**» предусмотрено:

- 8 лекций;
- 16 практических занятий.

Максимальное количество баллов текущего контроля за посещаемость – 10.

За посещение одного занятия студент набирает  $10/24=0,42$  балла.

#### 2.1.4. Формы проведения текущего и модульного контроля для студентов дневной формы обучения

Наименование раздела/ темы, выносимых на контроль	Форма проведения контроля		Количество баллов, максимально	
	текущий контроль	модульный контроль	текущий контроль	модульный контроль
Раздел 1. Общие сведения об инновационных технологиях в дорожном хозяйстве	-	Автоматизированный или письменный тест-контроль	-	25
Раздел 2. Инновационные технологии проектных работ	Решение задач	Автоматизированный или письменный тест-контроль	40	25
<b>Всего</b>			<b>40</b>	<b>50</b>

#### 2.1.5. Формы проведения текущего и модульного контроля для студентов заочной формы обучения

Наименование раздела/ темы, выносимых на контроль	Форма проведения контроля		Количество баллов, максимально	
	текущий контроль	модульный контроль	текущий контроль	модульный контроль
Раздел 1. Общие сведения об инновационных технологиях в дорожном хозяйстве	-	Автоматизированный или письменный тест-контроль	-	35
Раздел 2. Инновационные технологии проектных работ	Решение задач	Автоматизированный или письменный тест-контроль	20	35
<b>Всего</b>			<b>20</b>	<b>70</b>

#### 2.1.6. Творческий рейтинг

Распределение баллов осуществляется за дополнительную внеаудиторную работу (творческий рейтинг) по выполнению творческого задания со следующим распределением баллов:

Наименование раздела / темы дисциплины	Вид работы	Количество баллов
Раздел 1. Общие сведения об инновационных технологиях в дорожном хозяйстве	Написание и защита реферата по тематике заданий для творческого рейтинга	5
Раздел 2. Инновационные технологии проектных работ	Подготовка научной публикации и выступление с докладом на студенческой научной конференции	5
<b>ИТОГО</b>		<b>10</b>

## **2.2. Темы аудиторных тестовых контрольных работ:**

- Контрольная работа №1. Общие сведения об инновационных технологиях в дорожном хозяйстве;
- Контрольная работа №2. Инновационные технологии проектных работ.

## **2.3. Типовые тестовые задания.**

### 2.3.1. Типовые тестовые задания контрольной работы №1:

*Количество уровней инновационной деятельности в дорожном хозяйстве по критерию принадлежности инноваций составляет ...*

- А. два                      Б. три                      В. четыре                      Г. пять

*Мобильное лазерное сканирование относится к инновациям ...*

- А. проектно-изыскательских работ;  
Б. дорожно-строительных работ  
В. ремонтно-восстановительных работ  
Г. работ по содержанию и обустройству дорог

*Радиолокатор для исследования толщины слоев дорожной одежды – это ...*

- А. лазерный сканер      Б. тахеометр      В. георадар      Г. толщиномер

### 2.3.2. Типовые тестовые задания контрольной работы №2:

*Объемные сетчатые конструкции различной формы из металлической сетки проволочной крученой с шестиугольными ячейками, заполняемые каменными материалами, - это ...*

- А. габионы              Б. георешетки              В. геополотна              Г. геосетки

*Плоская структура в виде регулярной решетки, изготовленная надежным соединением (экструзией, спайкой или сплетением) в одно целое прочных к растяжению продольных и поперечных элементов, размер отверстий которой больше размера элементов, называется ...*

- А. габион              Б. георешетка              В. геополотно              Г. геосетка

*Интегральная объемная структура, сформированная из соединенных между собой георешеток в виде открытых сот, - это ...*

- А. габион              Б. георешетка              В. геоматрац              Г. геосетка

## **2.4. Темы практических работ:**

ИТИПАД-П-01. Расчет армогрунтовой насыпи

ИТИПАД-П-02. Расчет армогрунтовой подпорной стены

ИТИПАД-П-03. Расчет массивно-объемной габионной стены

ИТИПАД-П-04. Расчет армогрунтовой габионной стены

ИТИПАД-П-05. Расчет конструкции дорожной одежды, армированной геосинтетическими материалами

ИТИПАД-П-06. Расчет усиления конструкции дорожной одежды, армированной геосинтетическими материалами

ИТИПАД-П-07. Проектирование водопропускной трубы из металлических гофрированных конструкций

ИТИПАД-П-08. Расчет акустической эффективности шумозащитного экрана

## 2.5. Типовые задачи

**Задача 1.** Источником внешнего шума является автомобильная дорога II категории (двухполосная). Расчетная суточная интенсивность транспортного потока на данной дороге достигает 6000 авт./сутки. Доля грузовых автомобилей и автобусов в составе транспортного потока составляет 35%. Продольные уклоны на данном участке не превышают 2 - 3%. Геометрические параметры поперечного профиля приняты в соответствии с ГОСТ Р 52399-2005. Ширина проезжей части 7,5 м, поперечный уклон 1,5%. Ширина обочины 3,0 м, поперечный уклон обочины 3%. Первая линия застройки населенного пункта одноэтажная, имеет ограждающие конструкции. Определить необходимые размеры шумозащитного экрана для первой линии застройки.

**Задача 2.** Определить устойчивость против сдвига массивно-объемной габионной стены со ступенчатой лицевой гранью (рисунок 1), расположенной на участке автомобильной дороги II категории. Стена состоит из коробчатых габионов высотой 1 м, выполненных из сетки № 100 с диаметром проволоки 3,0 мм. Удельный вес каменного материала заполнения габионной конструкции  $\gamma_s = 26 \text{ кН/м}^3$ , пористость составляет  $n = 0,30$ . Основанием стены служит грунт с расчетным углом внутреннего трения  $\varphi = 30^\circ$ , сцеплением  $c = 8 \text{ кПа}$  и удельным весом  $\gamma = 18,9 \text{ кН/м}^3$ . Ширина основания габионной стены  $B = 2 \text{ м}$ . Расчет ведется на горизонтальное давление грунта на стену  $E_h = 45 \text{ кН/м}$ .

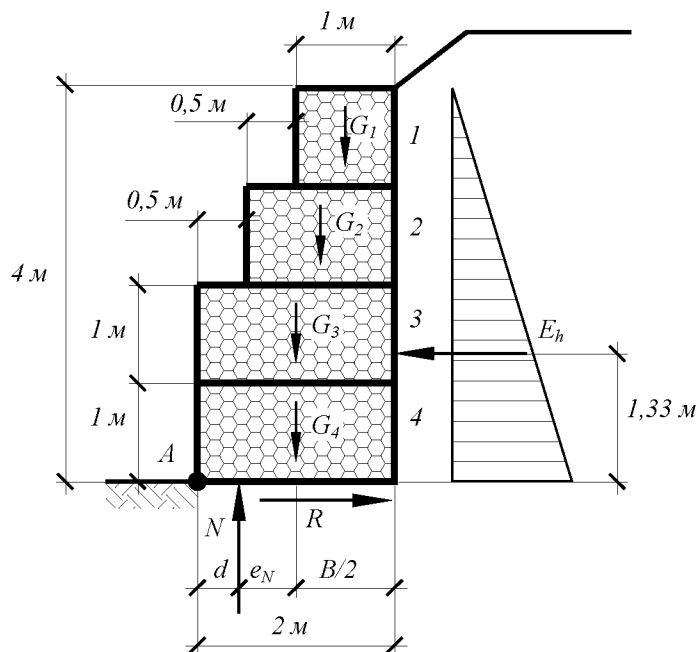


Рисунок 1 – Расчетная схема для вычисления внешней устойчивости массивно-объемной габионной стены

**Задача 3.** Выполнить расчеты устойчивости против опрокидывания армогрунтовой габионной стены с вертикальной лицевой гранью (рисунок 2), расположенной на участке автомобильной дороги I категории. Стена состоит из коробчатых габионов с армирующей панелью длиной 5 м, выполненных из сетки № 80 с полимерным покрытием и диаметром проволоки 2,7 мм. Прочность армирующей панели разрыву составляет  $R_p = 47,0 \text{ кН/м}$ . Удельный вес каменного материала заполнения габионной конструкции  $\gamma_s = 24 \text{ кН/м}^3$ , пористость со-

ставляет  $n = 0,25$ . Засыпка выполнена из мелкого песка с расчетным углом внутреннего трения  $\varphi_3 = 38^\circ$ , сцеплением  $c_3 = 0$  кПа и удельным весом  $\gamma_3 = 18,9$  кН/м<sup>3</sup>. Основанием стены служит грунт с расчетным углом внутреннего трения  $\varphi = 25^\circ$ , сцеплением  $c = 7$  кПа и удельным весом  $\gamma = 19,2$  кН/м<sup>3</sup>. Ширина основания габионной стены  $B = 5$  м. Расчет ведется на горизонтальное давление грунта на стену  $E_h = 200$  кН/м.

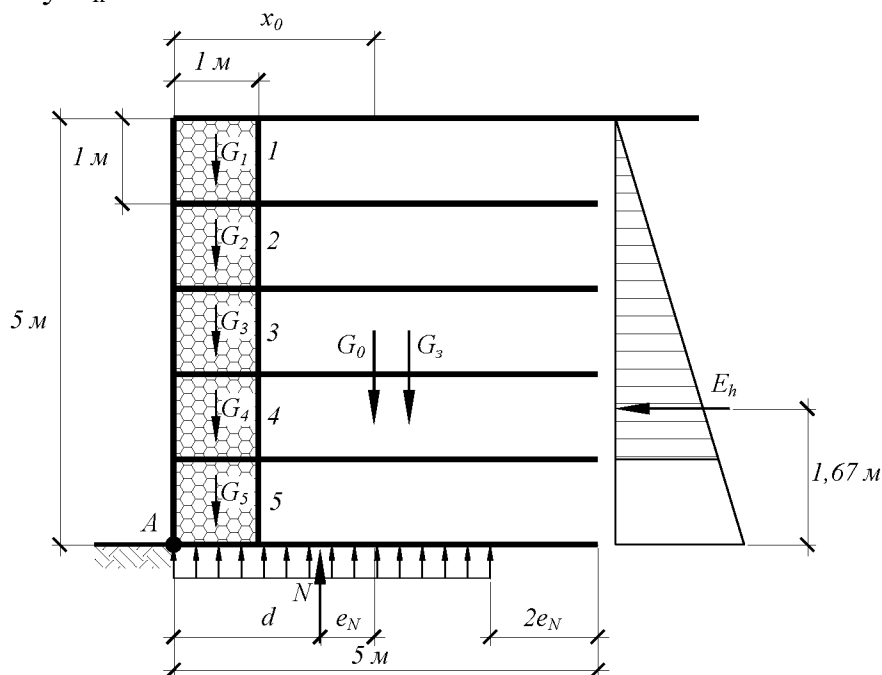


Рисунок 2 – Расчетная схема для вычисления устойчивости против опрокидывания армогрунтовой габионной стены

## 2.6. Творческое задание

Творческим заданием для студентов является самостоятельная работа по теоретическому анализу учебно-исследовательской темы, результаты которой представляются к защите в виде реферата с дальнейшей подготовкой доклада и тезисов доклада для участия в научной конференции.

Примерная тематика рефератов:

1. ГИС в жизненном цикле автомобильных дорог на этапе их эксплуатации
2. Лазерное сканирование местности при изысканиях автомобильных дорог
3. Разработка проектов организации дорожного движения с использованием САПР АД
4. Применение БПЛА при изысканиях автомобильных дорог
5. Системы автоматизированного проектирования освещения автомобильных дорог
6. Информационное моделирование при разработке проектной документации
7. Автоматизированная технология изысканий в строительном контроле
8. Анализ зарубежных норм проектирования автомобильных дорог
9. Зарубежные САПР автомобильных дорог
10. Автоматизированные системы для проектирования мостовых сооружений



### 3. ФОС для проведения промежуточной аттестации по курсовому проекту

#### 3.1. Перечень компетенций и этапы их формирования в процессе выполнения курсового проекта.

3.1.1. Компетенции, формируемые в процессе выполнения курсового проекта по дисциплине «**Инновационные технологии изысканий и проектирования автомобильных дорог**»:

Индекс компетенции	Содержание компетенции	Показатели освоения компетенции	Код освоения показателя
<b>ПК-3</b>	Обладание знаниями методов проектирования и мониторинга зданий и сооружений, их конструктивных элементов, включая методы расчетного обоснования, в том числе с использованием универсальных и специализированных программно-вычислительных комплексов и систем автоматизированного проектирования	<b>Знает</b> основные принципы проектирования элементов автомобильной дороги с использованием инновационных технологий, в том числе при помощи систем автоматизированного проектирования	3-3
		<b>Умеет</b> выполнять расчетное обоснование проектных решений при проектировании элементов автомобильных дорог с использованием инновационных технологий	У-3
		<b>Владеет</b> навыками работы с нормативно-технической литературой при выполнении расчетного обоснования проектных решений при проектировании элементов автомобильных дорог с использованием инновационных технологий	В-3
<b>ПК-4</b>	Способность вести разработку эскизных, технических и рабочих проектов сложных объектов, в том числе с использованием систем автоматизированного проектирования	<b>Знает</b> правила разработки и оформления проектной и рабочей документации при разработке проектов строительства, ремонта и реконструкции автомобильных дорог и сооружений на них с использованием инновационных технологий	3-4
		<b>Умеет</b> разрабатывать проектную и рабочую документацию при разработке проектов строительства, ремонта и реконструкции автомобильных дорог и сооружений на них с использованием инновационных технологий с учетом требований нормативно-технической литературы	У-4
		<b>Владеет</b> навыками оформления проектной и рабочей документации при разработке проектов строительства, ремонта и реконструкции автомобильных дорог и сооружений на них с использованием инновационных технологий	В-4

3.1.2. Этапы формирования компетенций в процессе выполнения курсового проекта:

№	Контролируемые работы при выполнении курсового проекта	Код контролируемой компетенции (или её части)	Планируемые результаты освоения компетенции
1.	Планирование и организация выполнения работ	ПК-3, ПК-4	З-3, З-4
2.	Теоретическое обоснование проектных решений	ПК-3	З-3
3.	Расчетное обоснование проектных решений	ПК-3	У-3
4.	Умение работать с нормативно-технической литературой	ПК-3, ПК-4	В-3, У-4
5.	Оформление	ПК-4	З-4, У-4, В-4
6.	Использование инновационных технологий и передового опыта	ПК-3	З-3

### 3.2. Описание показателей и критериев оценивания сформированности компетенций и их компонентов, описание шкал оценивания

3.2.1. Результаты выполнения курсового проекта оцениваются по следующим критериям:

Показатели освоения компетенций	Критерии оценивания
Знания	Знание терминов и определений, понятий
	Знание основных закономерностей и соотношений, принципов
	Объем освоенного материала, полнота ответов
	Понимание материала
	Наличие ошибок, чёткость при изложении и интерпретации знаний
Умения	Понимание сути методики решения задач, выполнения заданий
	Уровень умений, позволяющий решать профессиональные задачи
	Способность обосновать решение, отвечать на поставленные вопросы
	Качество оформления решения, выполнения задачи
Владение навыками	Уровень освоения знаний и умений
	Наличие затруднений в выполнении трудовых действий
	Быстрота и качества выполнения трудовых действий

3.2.2. Результаты выполнения курсового проекта оцениваются по государственной шкале и шкале ECTS: «отлично»/100-90/A; «хорошо»/89-80/B; «хорошо»/79-75/C; «удовлетворительно»/74-70/D; «удовлетворительно»/69-60/E (эти оценки означают успешное выполнение курсового проекта), «неудовлетворительно»/59-35/FX и «неудовлетворительно»/34-0/F:

#### Шкала оценивания

Уровень освоения	Оценка
Нулевой	«неудовлетворительно»/34-0/F
Минимальный	«неудовлетворительно»/59-35/FX
Пороговый	«удовлетворительно»/69-60/E
Средний	«хорошо»/79-75/C
Продвинутый	«хорошо»/89-80/B
Высокий	«отлично»/100-90/A

### 3.3. Темы курсовых проектов

3.3.1. Примерная тематика курсовых проектов:

- 1) Проектирование участка автомобильной магистрали
- 2) Проектирование подпорной стены из габионов на автомобильной дороге
- 3) Проектирование армогрунтовой подпорной стены на автомобильной дороге
- 4) Проектирование водопропускной трубы из металлических гофрированных конструкций
- 5) Проектирование усиления дорожной одежды геосинтетическими материалами

3.3.2. С целью обеспечения возможности использования результатов курсового проектирования по дисциплине **«Инновационные технологии изысканий и проектирования автомобильных дорог»** при государственной итоговой аттестации допускается выполнение курсового проекта по тематике, соответствующей теме магистерской диссертации студента. При этом обязательным условием является согласование темы курсового проекта руководителем магистерской диссертации, а также соответствие темы курсового проекта содержанию разделов дисциплины **«Инновационные технологии изысканий и проектирования автомобильных дорог»**

**3.4. Методические материалы, определяющие процедуры оценивания знаний, умений, навыков и (или) опыта деятельности в процессе формирования компетенций при выполнении курсового проекта по дисциплине «Инновационные технологии изысканий и проектирования автомобильных дорог»**

3.4.1. Цель оценки заключается в определении уровня квалификации выпускника, стимулировании развития у него профессионализма, стремления осуществлять оптимальную профессиональную деятельность.

3.4.2. Критерии шкалы оценивания курсового проекта по дисциплине «**Инновационные технологии изысканий и проектирования автомобильных дорог**»:

№ п/п	Виды оценочных средств используемых для оценки компетенций в рамках защиты курсового проекта	Компетенции	Показатели освоения компетенции	Шкала оценивания (интервал баллов)
<b>1</b>	<b>Оценивание качества выполнения курсового проекта</b>			<b>0-60</b>
1.1	А – Соответствие содержания курсового проекта утвержденному заданию	ПК-4	З-4, У-4, В-4	0-10
1.2	Б – Полнота, точность и аргументация теоретического обоснования проектных решений	ПК-3	З-3, У-3, В-3	0-15
1.3	В – Правильность расчетного обоснования проектных решений	ПК-3, ПК-4	З-3, У-3, В-3 З-4, У-4, В-4	0-20
1.4	Г – Оформление курсового проекта	ПК-4	У-4, В-4	0-15
<b>2</b>	<b>Оценивание оригинальности принятых решений</b>			<b>0-10</b>
2.1	Д – Наличие элементов научного исследования, научное осмысление проблемы	ПК-3, ПК-4	З-3, З-4	0-5
2.2	Е – Использование инновационных технологий и передового опыта в принятых проектных решениях	ПК-3, ПК-4	З-3, З-4	0-5
<b>3</b>	<b>Оценивание защиты курсового проекта</b>			<b>0-30</b>
3.1	Ж – Умение четко и сжато излагать основные результаты курсового проектирования	ПК-3	З-3	0-10
3.2	З – Полнота, глубина и обоснованность ответов на вопросы	ПК-3	З-3	0-20

3.4.3. Оценка по каждому критерию членами комиссии выставляется в баллах:

Ф.И.О. члена комиссии	Оценка по критерию в баллах								Итоговая оценка в баллах
	качество выполнения курсового проекта				оригинальность принятых решений		защита курсового проекта		
	А	Б	В	Г	Д	Е	Ж	З	
1									
2									
3									
Среднее значение оценки по каждому критерию и итоговая оценка студента*									

\* Итоговая оценка каждого члена комиссии рассчитывается как сумма баллов по всем критериям, максимальное значение суммы баллов по всем критериям – 100.

3.4.4. Уровень сформированности вынесенных на промежуточную аттестацию по курсовому проекту компетенций квалифицируется в соответствии с измерительной шкалой для оценки уровня сформированности компетенций:

<b>Оценка</b>	<b>Критерии</b>
<p>Отлично (95-100) (выполнены все пункты) Уровень – высокий (превосходный)</p>	<ul style="list-style-type: none"> <li>• КП/КР оформлены в полном соответствии с требованиями ГОС ВПО, методических указаний к выполнению КП/КР.</li> <li>• В КП/КР в полной мере раскрыта тема, решены поставленные задачи.</li> <li>• Теоретическая и практическая часть КП/КР органически взаимосвязаны.</li> <li>• В КП/КР на основе изученных источников даётся самостоятельный анализ фактического материала, предлагаются инновационные решения для достижения поставленных цели и задач.</li> <li>• В КП/КР делаются самостоятельные выводы, студент демонстрирует свободное владение материалом, уверенно отвечает на основную часть поставленных вопросов.</li> <li>• КП/КР представлены к защите своевременно</li> </ul>
<p>Отлично (90-94) (выполнены все пункты) Уровень – высокий</p>	<ul style="list-style-type: none"> <li>• КП/КР оформлены в полном соответствии с требованиями ГОС ВПО, методических указаний к выполнению КП/КР.</li> <li>• В КП/КР в полной мере раскрыта тема, решены поставленные задачи.</li> <li>• Теоретическая и практическая часть КП/КР органически взаимосвязаны.</li> <li>• В КП/КР на основе изученных источников даётся самостоятельный анализ фактического материала.</li> <li>• В КП/КР делаются самостоятельные выводы, студент демонстрирует свободное владение материалом, достаточно уверенно отвечает на основную часть поставленных вопросов.</li> <li>• КП/КР представлены к защите своевременно</li> </ul>
<p>Хорошо (80-89) (выполнены все пункты) Уровень – продвину- тый</p>	<ul style="list-style-type: none"> <li>• КП/КР оформлены с незначительными отклонениями от требований ГОС ВПО, методических указаний к выполнению КП/КР.</li> <li>• В КП/КР в полной мере раскрыта тема, решены поставленные задачи.</li> <li>• Теоретическая и практическая часть КП/КР коррелируют.</li> <li>• В КП/КР на основе изученных источников даётся самостоятельный анализ фактического материала.</li> <li>• В КП/КР делаются самостоятельные выводы, студент демонстрирует хорошее владение материалом, достаточно уверенно отвечает на основную часть поставленных вопросов.</li> <li>• КП/КР представлены к защите своевременно</li> </ul>
<p>Хорошо (75-79) (выполнены все пункты) Уровень – продвину- тый</p>	<ul style="list-style-type: none"> <li>• КП/КР оформлены с незначительными отклонениями от требований ГОС ВПО, методических указаний к выполнению КП/КР.</li> <li>• Содержание КП/КР не в полной мере раскрывает тему, но все поставленные задачи решены.</li> <li>• Теоретическая и практическая часть КП/КР достаточно коррелируют.</li> <li>• В КП/КР на основе изученных источников даётся анализ фактического материала.</li> <li>• В работе делаются выводы, студент владеет материалом, отвечает на основную часть поставленных вопросов, однако не все ответы убедительны и аргументированы.</li> <li>• КП/КР представлены к защите своевременно</li> </ul>

<p>Удовлетворительно (70-74) (соответствие трем пунктам) Уровень – пороговый</p>	<ul style="list-style-type: none"> <li>• КП/КР выполнены с незначительными отступлениями от требований ГОС ВПО, методических указаний к выполнению КП/КР.</li> <li>• Содержание КП/КР плохо раскрывает заявленную тему, представленное решение поставленных задач является не удовлетворительным (вызывает массу возражений и вопросов без ответов).</li> <li>• Слабая база литературных источников.</li> <li>• Отсутствует самостоятельный анализ литературы и фактического материала.</li> <li>• Слабое знание теоретических подходов к решению проблемы и работ ведущих учёных в данной области.</li> <li>• Неуверенная защита КП/КР, ответы на вопросы не воспринимаются как удовлетворительные.</li> <li>• КП/КР представлены к защите с нарушением срока, имеются существенные замечания к содержанию.</li> </ul>
<p>Удовлетворительно (60-69) (соответствие четырем и более пунктам) Уровень – пороговый</p>	<ul style="list-style-type: none"> <li>• КП/КР выполнены с незначительными отступлениями от требований ГОС ВПО, методических указаний к выполнению КП/КР.</li> <li>• Содержание КП/КР плохо раскрывает заявленную тему, представленное решение поставленных задач является не удовлетворительным (вызывает массу возражений и вопросов без ответов).</li> <li>• Слабая база литературных источников.</li> <li>• Отсутствует самостоятельный анализ литературы и фактического материала.</li> <li>• Слабое знание теоретических подходов к решению проблемы и работ ведущих учёных в данной области.</li> <li>• Неуверенная защита КП/КР, ответы на вопросы не воспринимаются как удовлетворительные.</li> <li>• КП/КР представлены к защите с нарушением срока, имеются существенные замечания к содержанию.</li> </ul>
<p>Неудовлетворительно (0-59) (соответствие двум и более пунктам)</p>	<ul style="list-style-type: none"> <li>• КП/КР не соответствует требованиями ГОС ВПО, методических указаний к выполнению КП/КР.</li> <li>• Содержание КП/КР не соответствует заявленной теме и поставленным задачам.</li> <li>• В КП/КР отсутствуют самостоятельные разработки, решения или выводы. Обнаружены большие куски заимствованного текста без указания его авторов.</li> <li>• Студент не может привести подтверждение теоретическим положениям, аргументировать выводы, не отвечает на вопросы.</li> <li>• КП/КР представлены с нарушением срока, имеются существенные, критичные замечания к содержанию.</li> </ul>

#### 4. ФОС для проведения промежуточной аттестации по дисциплине «Инновационные технологии изысканий и проектирования автомобильных дорог»

##### 4.1. Перечень компетенций и этапы их формирования в процессе освоения дисциплины

##### 4.1.1. Компетенции, формируемые в процессе освоения дисциплины «Инновационные технологии изысканий и проектирования автомобильных дорог»:

Индекс компетенции	Содержание компетенции	Показатели освоения компетенции	Код освоения показателя
ПК-1	Способность проводить изыскания по оценке состояния природных и природно-техногенных объектов, определению исходных данных для проектирования и расчетного обоснования и мониторинга объектов, патентные исследования, готовить задания на проектирование	<b>Знает</b> особенности проведения изысканий автомобильных дорог с использованием инновационных технологий	З-1
		<b>Умеет</b> готовить задание на проектирование автомобильных дорог	У-1
		<b>Владеет</b> навыками подготовки задания на выполнение изысканий и на проектирование автомобильных дорог с использованием инновационных технологий	В-1
ПК-2	Владение методами оценки инновационного потенциала, риска коммерциализации проекта, технико-экономического анализа проектируемых объектов и продукции	<b>Знает</b> виды инновационных технологий, которые используются при проектировании автомобильных дорог; основные положения концепции жизненного цикла автомобильных дорог	З-2
		<b>Умеет</b> выполнять технико-экономический анализ проектных решений с учетом положений концепции жизненного цикла автомобильных дорог	У-2
		<b>Владеет</b> методикой технико-экономического анализа проектных решений с учетом положений концепции жизненного цикла автомобильных дорог	В-2
ПК-3	Обладание знаниями методов проектирования и мониторинга зданий и сооружений, их конструктивных элементов, включая методы расчетного обоснования, в том числе с использованием универсальных и специализированных программно-вычислительных комплексов и систем автоматизированного проектирования	<b>Знает</b> основные принципы проектирования элементов автомобильной дороги с использованием инновационных технологий, в том числе при помощи систем автоматизированного проектирования	З-3
		<b>Умеет</b> выполнять расчетное обоснование проектных решений при проектировании элементов автомобильных дорог с использованием инновационных технологий	У-3
		<b>Владеет</b> навыками работы с нормативно-технической литературой при выполнении расчетного обоснования проектных	В-3

		решений при проектировании элементов автомобильных дорог с использованием инновационных технологий	
<b>ПК-4</b>	Способность вести разработку эскизных, технических и рабочих проектов сложных объектов, в том числе с использованием систем автоматизированного проектирования	<b>Знает</b> правила разработки и оформления проектной и рабочей документации при разработке проектов строительства, ремонта и реконструкции автомобильных дорог и сооружений на них с использованием инновационных технологий	3-4
		<b>Умеет</b> разрабатывать проектную и рабочую документацию при разработке проектов строительства, ремонта и реконструкции автомобильных дорог и сооружений на них с использованием инновационных технологий с учетом требований нормативно-технической литературы	У-4
		<b>Владеет</b> навыками оформления проектной и рабочей документации при разработке проектов строительства, ремонта и реконструкции автомобильных дорог и сооружений на них с использованием инновационных технологий	В-4

4.1.2. Этапы формирования компетенций в процессе освоения дисциплины «**Инновационные технологии изысканий и проектирования автомобильных дорог**»:

№	Контролируемые работы при выполнении курсового проекта	Код контролируемой компетенции (или её части)	Планируемые результаты освоения компетенции
1.	Раздел 1. Общие сведения об инновационных технологиях в дорожном хозяйстве	ПК-1, ПК-2, ПК-3	3-1, 3-2, 3-3 У-1, У-2, У-3 В-1, В-2, В-3
2.	Раздел 2. Инновационные технологии проектных работ	ПК-3, ПК-4	3-3, 3-4, У-3, У-4 В-3, В-4



## 4.2. Описание показателей и критериев оценивания сформированности компетенций и их компонентов, описание шкал оценивания

4.2.1. Результаты освоения дисциплины «**Инновационные технологии исследований и проектирования автомобильных дорог**» оцениваются по следующим критериям:

Показатели освоения компетенций	Критерии оценивания
Знания	Знание терминов и определений, понятий
	Знание основных закономерностей и соотношений, принципов
	Объём освоенного материала, полнота ответов
	Понимание материала
	Наличие ошибок, чёткость при изложении и интерпретации знаний
Умения	Понимание сути методики решения задач, выполнения заданий
	Уровень умений, позволяющий решать профессиональные задачи
	Способность обосновать решение, отвечать на поставленные вопросы
	Качество оформления решения, выполнения задачи
Владение навыками	Уровень освоения знаний и умений
	Наличие затруднений в выполнении трудовых действий
	Быстрота и качества выполнения трудовых действий

4.2.2. Результаты освоения дисциплины «**Инновационные технологии исследований и проектирования автомобильных дорог**» оцениваются по государственной шкале и шкале ECTS: «отлично»/100-90/A; «хорошо»/89-80/B; «хорошо»/79-75/C; «удовлетворительно»/74-70/D; «удовлетворительно»/69-60/E (эти оценки означают успешное выполнение курсового проекта), «неудовлетворительно»/59-35/FX и «неудовлетворительно»/34-0/F:

### Шкала оценивания

Уровень освоения	Оценка
Нулевой	«неудовлетворительно»/34-0/F
Минимальный	«неудовлетворительно»/59-35/FX
Пороговый	«удовлетворительно»/69-60/E
Средний	«хорошо»/79-75/C
Продвинутый	«хорошо»/89-80/B
Высокий	«отлично»/100-90/A

### **4.3. Типовые контрольные задания или иные материалы, необходимые для оценки знаний, умений, навыков и (или) опыта деятельности, в процессе формирования компетенций**

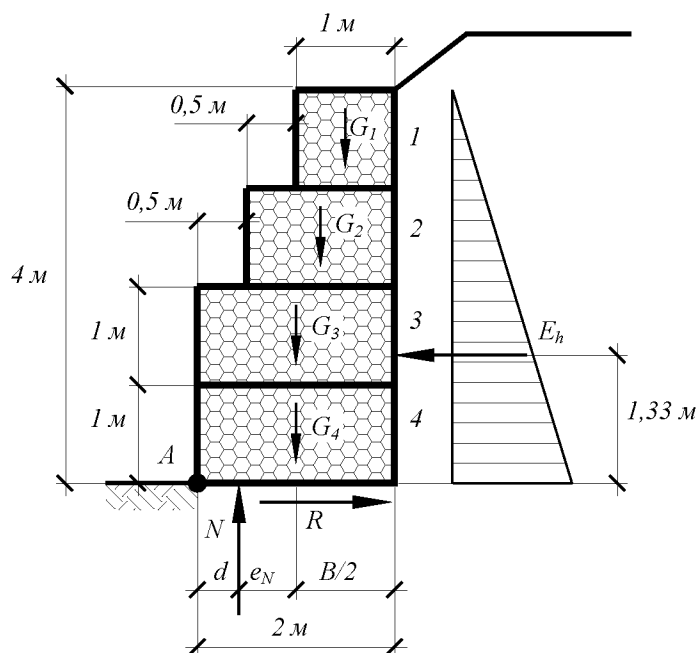
#### 4.3.1. Перечень теоретических вопросов к экзамену:

- 1) Понятия «инновация» и «инновационная деятельность»
- 2) Классификация инноваций в дорожном хозяйстве
- 3) Управление инновационной деятельностью на основе моделирования жизненных циклов инноваций
- 4) Инновационная деятельность в дорожном хозяйстве на примере ГК «Автодор»
- 5) Эволюция автоматизированного проектирования
- 6) Жизненный цикл изделий, зданий и автомобильных дорог
- 7) BIM для инфраструктуры
- 8) Жизненный цикл проектов автомобильных дорог в контексте информационного моделирования
- 9) Нормативно-техническое обеспечение BIM автомобильных дорог
- 10) Технологии дистанционного зондирования поверхности Земли, применяемые в инженерных изысканиях и при проектировании автомобильных дорог
- 11) Автоматизированная технология изысканий в строительном контроле
- 12) Мобильное лазерное сканирование
- 13) Программы для обработки данных лазерного сканирования местности
- 14) Классификация и основные свойства геосинтетических материалов
- 15) Применение геосинтетических материалов в конструкциях земляного полотна
- 16) Применение геосинтетических материалов в конструкциях дорожных одежд
- 17) Применение геосинтетических материалов в конструкциях сооружений дорожного водоотвода
- 18) Типы габионных конструкций на автомобильных дорогах
- 19) Требования к материалам габионных конструкций на автомобильных дорогах
- 20) Основные положения проектирования габионных конструкций на автомобильных дорогах
- 21) Классификация тросовых ограждений
- 22) Комбинированные ограждения и переходные участки
- 23) Правила применения тросовых дорожных ограждений
- 24) Классификация акустических экранов
- 25) Общие требования к акустическим экранам
- 26) Требования к акустической эффективности экрана
- 27) Конструкции акустических экранов на искусственных сооружениях и способы их крепления
- 28) Требования к размещению акустических экранов

#### 4.3.2. Примеры задач к экзамену:

**Задача 1.** Источником внешнего шума является автомобильная дорога II категории (двухполосная). Расчетная суточная интенсивность транспортного потока на данной дороге достигает 6000 авт./сутки. Доля грузовых автомобилей и автобусов в составе транспортного потока составляет 35%. Продольные уклоны на данном участке не превышают 2 - 3%. Геометрические параметры поперечного профиля приняты в соответствии с ГОСТ Р 52399-2005. Ширина проезжей части 7,5 м, поперечный уклон 1,5%. Ширина обочины 3,0 м, поперечный уклон обочины 3%. Первая линия застройки населенного пункта одноэтажная, имеет ограждающие конструкции, что, в соответствии с СН 2.2.4/2.1.8.562-96, позволяет воспользоваться поправкой +10 дБА к допустимым эквивалентному и максимальному уровням звука. Определить необходимые размеры шумозащитного экрана для первой линии застройки.

**Задача 2.** Определить устойчивость против сдвига массивно-объемной габионной стены со ступенчатой лицевой гранью, расположенной на участке автомобильной дороги II категории. Стена состоит из коробчатых габионов высотой 1 м, выполненных из сетки № 100 с диаметром проволоки 3,0 мм. Удельный вес каменного материала заполнения габионной конструкции  $\gamma_s = 26 \text{ кН/м}^3$ , пористость составляет  $n = 0,30$ . Основанием стены служит грунт с расчетным углом внутреннего трения  $\varphi = 30^\circ$ , сцеплением  $c = 8 \text{ кПа}$  и удельным весом  $\gamma = 18,9 \text{ кН/м}^3$ . Ширина основания габионной стены  $B = 2 \text{ м}$ . Расчет ведется на горизонтальное давление грунта на стену  $E_h = 45 \text{ кН/м}$ .



Расчетная схема для вычисления внешней устойчивости массивно-объемной габионной стены

#### 4.3.3. Пример экзаменационного билета

Министерство образования и науки Донецкой Народной Республики  
Государственное образовательное учреждение  
высшего профессионального образования  
«Донбасская национальная академия строительства и архитектуры»

Факультет строительный  
Кафедра «Автомобильные дороги и аэродромы»

#### **ЭКЗАМЕНАЦИОННЫЙ БИЛЕТ № 1**

по дисциплине «Инновационные технологии изысканий и проектирования  
автомобильных дорог»

Направление 08.04.01 «Строительство»

Программа подготовки «Теория и практика проектирования и строительства  
автомобильных дорог и аэродромов»

#### **Теоретическая часть**

Вопрос 1. Классификация инноваций в дорожном хозяйстве

Вопрос 2. Правила применения тросовых дорожных ограждений

#### **Практическая часть**

**Задача.** Источником внешнего шума является автомобильная дорога II категории (двухполосная). Расчетная суточная интенсивность транспортного потока на данной дороге достигает 6000 авт./сутки. Доля грузовых автомобилей и автобусов в составе транспортного потока составляет 35%. Продольные уклоны на данном участке не превышают 2 - 3%. Геометрические параметры поперечного профиля приняты в соответствии с ГОСТ Р 52399-2005. Ширина проезжей части 7,5 м, поперечный уклон 1,5%. Ширина обочины 3,0 м, поперечный уклон обочины 3%. Первая линия застройки населенного пункта одноэтажная, имеет ограждающие конструкции, что, в соответствии с СН 2.2.4/2.1.8.562-96, позволяет воспользоваться поправкой +10 дБА к допустимым эквивалентному и максимальному уровням звука. Определить необходимые размеры шумозащитного экрана для первой линии застройки.

Лектор

к.т.н., доц. Бородай Д.И.

Утверждено на заседании кафедры «Автомобильные дороги и аэродромы»  
Протокол № 12 от 27 июня 2017 года

Заведующий кафедрой

д.т.н., проф. Братчун В.И.

#### 4.4. Методические материалы, определяющие процедуры оценивания знаний, умений, навыков и (или) опыта деятельности в процессе формирования компетенций при освоении дисциплины «Иновационные технологии изысканий и проектирования автомобильных дорог»

4.4.1. Цель оценки заключается в определении уровня квалификации выпускника, стимулировании развития у него профессионализма, стремления осуществлять оптимальную профессиональную деятельность.

4.4.2. Критерии шкалы оценивания освоения дисциплины «Иновационные технологии изысканий и проектирования автомобильных дорог»:

№ п/п	Виды оценочных средств используемых для оценки компетенций в рамках оценивания освоения дисциплины	Компетенции	Показатели освоения компетенции	Шкала оценивания (интервал баллов)
<b>1</b>	<b>Оценивание теоретических знаний</b>			<b>0-50</b>
1.1	А – Полнота, точность и аргументация ответа на первый теоретический вопрос	ПК-1, ПК-2, ПК-3	З-1, З-2, З-3	0-25
1.2	Б – Полнота, точность и аргументация ответа на второй теоретический вопрос	ПК-3, ПК-4	З-3, З-4	0-25
<b>2</b>	<b>Оценивание практических умений и навыков</b>			<b>0-40</b>
2.1	В – Способность к решению практических задач	ПК-1, ПК-2, ПК-3, ПК-4	У-1, У-2, У-3, У-4 В-1, В-2, В-3, В-4	0-40

4.4.3. Оценка по каждому критерию выставляется в баллах:

Ф.И.О. экзаменатора (членов экзаменационной комиссии)	Оценка по критерию в баллах			Итоговая оценка в баллах
	Теоретические знания		Практические умения и навыки	
	А	Б		
1				
2				
3				
Среднее значение оценки по каждому критерию и итоговая оценка студента*				

\* Итоговая оценка каждого члена комиссии рассчитывается как сумма баллов по всем критериям, максимальное значение суммы баллов по всем критериям – 90. Дополнительные 10 баллов студент может получить за выполнение творческого задания текущего контроля

4.4.4. Уровень сформированности вынесенных на промежуточную аттестацию по дисциплине «**Инновационные технологии изысканий и проектирования автомобильных дорог**» компетенций квалифицируется в соответствии с измерительной шкалой для оценки уровня сформированности компетенций:

Шкала оценивания				Критерии, по которым выставляется рейтинговая оценка
ECTS	государственная		стобальная	
	экзамен	зачёт		
1	2	3	4	5
A	Отлично (5)	Зачтено	95-100	<p>Глубокое и полное овладение учебного материала. Студент показал всесторонние, систематические и глубокие знания по теоретическому и практическому курсу учебной дисциплины, самостоятельно успешно выполняя предусмотренные в программе задания, освоил основную и дополнительную литературу и выявил умения её самостоятельно использовать на практике. Способен использовать оригинальные (нестандартные) средства решения теоретических и практических задач. Усвоил взаимосвязь основных понятий дисциплины с их значением для профессии, которую получает. По тематике дисциплины выступал с докладами на научных конференциях, имеет научные публикации, авторские свидетельства на изобретение, участвовал в олимпиадах, конкурсах, выставках и т.п.</p>
Уровень – высокий (превосходный)				
A	Отлично (5)	Зачтено	90-94	<p>Полное овладение учебного материала. Студент показал всесторонние и систематические знания по теоретическому и практическому курсу учебной дисциплины, самостоятельно успешно выполняя предусмотренные в программе задания, освоил основную и дополнительную литературу и выявил умения её самостоятельно использовать на практике. Усвоил взаимосвязь основных понятий дисциплины с их значением для профессии, которую получает. По тематике дисциплины выступал с докладами на научных конференциях, имеет научные публикации, авторские свидетельства на изобретение, участвовал в олимпиадах, конкурсах, выставках и т.п.</p>
Уровень – высокий				
B	Хорошо (4)	Зачтено	80-89	<p>Полное овладение учебного материала. Достаточно высокий уровень знаний в пределах обязательного материала без существенных (грубых) ошибок (до 10%) на основе усвоения материала основной и дополнительной литературы. Усвоил взаимосвязь основных понятий дисциплины с их значением для профессии, которую получает.</p>
Уровень – продвинутый				

1	2	3	4	5
C	Хорошо (4)	Зачтено	75-79	В целом хороший уровень знаний с незначительным количеством ошибок (до 15%). Студент успешно выполнил предусмотренные программой задания с незначительной помощью преподавателя. Усвоил основную и частично дополнительную литературу, проявил способность в понимании и использовании учебного материала. Усвоил взаимосвязь основных понятий дисциплины.
Уровень – продвинутый				
D	Удовлетворительно (3)	Зачтено	70-74	Неполное овладение программного материала с достаточно большим количеством ошибок. Студент не полностью освоил основную и дополнительную литературу, выявил способность в понимании и использовании учебного материала при стандартных ситуациях, что может быть достаточным для практической деятельности по специальности.
Уровень – пороговый				
E	Удовлетворительно (3)	Зачтено	60-69	Частичное овладение программного материала, которое удовлетворяет минимальные критерии оценивания. Студент показал частичные знания учебно-программного материала, частично освоил основную и дополнительную литературу, выявил способность использовать учебный материал при стандартных ситуациях.
Уровень – пороговый				
FX	Неудовлетворительно (2)	Не зачтено	35-59	Неполное овладение программного материала, что является недостаточным для возможности продолжать обучение без дополнительных знаний по дисциплине (с возможностью повторной аттестации). Студент показал поверхностные знания учебно-программного материала, некоторые разделы совсем не усвоил, выполнял предусмотренные программой задания не систематично. Частично усвоил основную литературу, выявил неспособность самостоятельно использовать учебный материал
F	Неудовлетворительно (2)	Не зачтено	0-34	Неудовлетворительные знания учебно-программного материала, что обуславливает необходимость обязательного повторного изучения дисциплины. Выявил неспособность продолжать обучение и начать профессиональную деятельность по окончании ВУЗа без дополнительных занятий

