

**МИНИСТЕРСТВО ОБРАЗОВАНИЯ И НАУКИ  
ДОНЕЦКОЙ НАРОДНОЙ РЕСПУБЛИКИ  
ГОСУДАРСТВЕННОЕ ОБРАЗОВАТЕЛЬНОЕ УЧРЕЖДЕНИЕ  
ВЫСШЕГО ПРОФЕССИОНАЛЬНОГО ОБРАЗОВАНИЯ  
"ДОНБАССКАЯ НАЦИОНАЛЬНАЯ АКАДЕМИЯ СТРОИТЕЛЬСТВА  
И АРХИТЕКТУРЫ"**

**Факультет**      Строительный

**Кафедра**      Специализированные информационные технологии и системы

"Утверждаю":

/Декан факультета  
Алехин А.М.  
/Ф.И.О./  
2017 г.

(подпись)  
«30» 08

**РАБОЧАЯ ПРОГРАММА ДИСЦИПЛИНЫ (МОДУЛЯ)  
Б1.Б.7 Информационные технологии в строительстве**

Направление подготовки ОПОП ВО магистратуры 08.04.01 «Строительство»

Программа подготовки      Теория и проектирование зданий и сооружений  
(ЖБК)

Год начала подготовки по учебному плану      **2017**

Квалификация (степень) выпускника      **«Магистр»**

Форма обучения      **очная**

Макеевка 2017 г.

**Программу составил(и):**

к.т.н., доцент Дмитренко Е.А.

к.т.н., доцент Конопацкий Е.В.

**Рецензенты:**

к.т.н., проф., В.Н. Левченко

ГОУ ВПО ДонНАСА, проректор по научно-педагогической и воспитательной работе

к.т.н., ст. научн. сотр. Ю.П. Чернышев

«Донецкий ПромстройНИИпроект», зам. директора по научной работе

(подпись)

(подпись)

(подпись)

(подпись)

Рабочая программа дисциплины **"Информационные технологии в строительстве"** разработана в соответствии с Федеральным государственным образовательным стандартом высшего образования (ФГОС ВО 34974) по направлению подготовки 08.04.01 Строительство (уровень магистратура). Утвержден приказом Министерства образования и науки России от "30" октября 2014 г. № 1419 и с Государственным образовательным стандартом высшего профессионального образования ГОС ВПО по направлению подготовки 08.04.01 Строительство (уровень «Магистр»). Утвержден приказом Министерства образования и науки Донецкой Народной Республики от «19» апреля 2016 г., № 395.

составлена на основании учебных планов:

08.04.01 Строительство «Теория и проектирование зданий и сооружений (ЖБК)»  
утверждённых Учёным советом ГОУ ВПО ДонНАСА 26.06.2017 г., протокол №10

Рабочая программа одобрена на заседании кафедры

«Специализированные информационные технологии и системы»

Протокол от "27" 06 2017 г., №10

Срок действия программы: 2017-2022 уч.гг.

Заведующий кафедрой:

к.т.н., доцент Назим Я.В.

(подпись)

Одобрено советом (методической комиссией) строительного факультета,  
протокол № 11 от "30" 06 2017 г.

Председатель УМК направления подготовки:

д.т.н., профессор Югов А.М.

(подпись)

Начальник учебной части:

к.гос.упр., доцент Сухина А.А.

(подпись)


---

---

**Визирование РПД для исполнения в очередном учебном году**

"Утверждаю":

Председатель УМК факультета Лозинский Э.

  
\_\_\_\_\_  
(подпись)

" 30 08 2018 г.

Рабочая программа пересмотрена, обсуждена и одобрена для исполнения в 2018-2019 учебном году на заседании кафедры «Специализированные информационные технологии и системы»

Протокол от "28" "08" 2018 г., № 1

Заведующий кафедрой: Назми ЕВ.

  
\_\_\_\_\_  
(подпись)

---

---

**Визирование РПД для исполнения в очередном учебном году**

"Утверждаю":

Председатель УМК факультета \_\_\_\_\_

\_\_\_\_\_  
(подпись)

"\_\_" \_\_\_\_\_ 2019 г.

Рабочая программа пересмотрена, обсуждена и одобрена для исполнения в 2019-2020 учебном году на заседании кафедры «Специализированные информационные технологии и системы»

Протокол от "\_\_" \_\_\_\_\_ 2019 г., № \_\_

Заведующий кафедрой: \_\_\_\_\_

\_\_\_\_\_  
(подпись)

---

---

**Визирование РПД для исполнения в очередном учебном году**

"Утверждаю":

Председатель УМК факультета \_\_\_\_\_

\_\_\_\_\_  
(подпись)

"\_\_" \_\_\_\_\_ 2020 г.

Рабочая программа пересмотрена, обсуждена и одобрена для исполнения в 2020-2021 учебном году на заседании кафедры «Специализированные информационные технологии и системы»

Протокол от "\_\_" \_\_\_\_\_ 2020 г., № \_\_

Заведующий кафедрой: \_\_\_\_\_

\_\_\_\_\_  
(подпись)

---

---

**Визирование РПД для исполнения в очередном учебном году**

"Утверждаю":

Председатель УМК факультета \_\_\_\_\_

\_\_\_\_\_  
(подпись)

"\_\_" \_\_\_\_\_ 2021 г.

Рабочая программа пересмотрена, обсуждена и одобрена для исполнения в 2021-2022 учебном году на заседании кафедры «Специализированные информационные технологии и системы»

Протокол от "\_\_" \_\_\_\_\_ 2021 г., № \_\_

Заведующий кафедрой: \_\_\_\_\_

\_\_\_\_\_  
(подпись)

## Содержание

<b>I. ОРГАНИЗАЦИОННО-МЕТОДИЧЕСКИЙ РАЗДЕЛ .....</b>	<b>5</b>
1. ЦЕЛЬ ОСВОЕНИЯ ДИСЦИПЛИНЫ (МОДУЛЯ).....	5
2. УЧЕБНЫЕ ЗАДАЧИ ДИСЦИПЛИНЫ (МОДУЛЯ) .....	5
3. МЕСТО ДИСЦИПЛИНЫ (МОДУЛЯ) В СТРУКТУРЕ ОПОП ВО .....	5
4. ТРЕБОВАНИЯ К РЕЗУЛЬТАТАМ ОСВОЕНИЯ ДИСЦИПЛИНЫ (МОДУЛЯ).....	6
5. ФОРМЫ КОНТРОЛЯ .....	7
<b>II. СОДЕРЖАНИЕ ДИСЦИПЛИНЫ.....</b>	<b>7</b>
1. ОБЩАЯ ТРУДОЁМКОСТЬ ДИСЦИПЛИНЫ .....	7
2. СОДЕРЖАНИЕ РАЗДЕЛОВ ДИСЦИПЛИНЫ .....	7
<b>III. ОБРАЗОВАТЕЛЬНЫЕ ТЕХНОЛОГИИ .....</b>	<b>10</b>
<b>IV. УЧЕБНО-МЕТОДИЧЕСКОЕ, ИНФОРМАЦИОННОЕ И МАТЕРИАЛЬНО- ТЕХНИЧЕСКОЕ ОБЕСПЕЧЕНИЕ ДИСЦИПЛИНЫ .....</b>	<b>10</b>
<b>V. ОЦЕНОЧНЫЕ СРЕДСТВА .....</b>	<b>12</b>

# I. ОРГАНИЗАЦИОННО-МЕТОДИЧЕСКИЙ РАЗДЕЛ

## 1. ЦЕЛЬ ОСВОЕНИЯ ДИСЦИПЛИНЫ (МОДУЛЯ)

Целью дисциплины «Информационные технологии в строительстве» является подготовка специалиста, способного применять новейшие информационные технологии на всех стадиях проектной деятельности от теоретического и концептуального осмысления задачи до рабочего проектирования.

Дисциплина предназначена для изучения основ использования компьютерных технологий при решении инженерных задач с использованием современных коммуникационных технологий при проектировании, конструировании строительных конструкций, а также в изучении состава и функциональных возможностей пакетов прикладных программ и специального программного обеспечения

## 2. УЧЕБНЫЕ ЗАДАЧИ ДИСЦИПЛИНЫ (МОДУЛЯ)

Основными задачами дисциплины являются:

- изучение проектирования как процесса обработки информации и понятия формализации процесса архитектурного проектирования;
- овладение моделированием как неотъемлемой составляющей процесса проектирования с использованием информационных моделей (BIM);
- формирование:
  - понятия проектирования как процесса обработки информации и понятия формализации процесса архитектурного проектирования;
  - понятия моделирования как неотъемлемой составляющей процесса проектирования с использованием информационных моделей (BIM)
  - навыков работы с современным программным обеспечением в решении комплекса задач при проектировании современными программными средствами, в том числе решении задач по смежным инженерным дисциплинам;
  - навыков использования современных инновационных методов проектирования зданий в реальном проектировании, в том числе оригинальных систем автоматизированного проектирования: Autodesk Revit, Лира-САПР, позволяющие комплексно проектировать здания и сооружения.

## 3. МЕСТО ДИСЦИПЛИНЫ (МОДУЛЯ) В СТРУКТУРЕ ОПОП

Дисциплина «Информационные технологии в строительстве», относится к базовой (обязательной) части учебного плана Б1.Б.7

3.1 | Требования к предварительной подготовке обучающихся:

Дисциплина преподается параллельно с дисциплинами учебного плана магистратуры цикла **Б1: Б1.Б.3** «Специальные разделы высшей математики».

3.2 | Приобретённые компетенции после изучения предшествующих дисциплин

Для успешного освоения дисциплины «Информационные технологии в строительстве», студент должен:

1. Знать нормативную базу в области принципов проектирования зданий, сооружений (ПК-1)
2. Уметь использовать нормативные документы в профессиональной деятельности (ОПК-8). Уметь использовать основные законы естественнонаучных дисциплин в профессиональной деятельности, применять методы математического анализа и математического (компьютерного) моделирования, теоретического и экспериментального исследования (ОПК-1)
3. Владеть эффективными правилами, методами и средствами сбора, обмена, хранения и обработки информации, навыками работы с компьютером как

средством управления информацией (ОПК-4). Владеть технологией проектирования конструкций в соответствии с техническим заданием с использованием универсальных и специализированных программно-вычислительных комплексов и систем автоматизированного проектирования (ПК-2). Владеть технологией строительного производства, производства строительных материалов, изделий и конструкций (ПК-8). Владеть основными законами геометрического формирования, построения и взаимного пересечения моделей плоскости и пространства, необходимыми для выполнения и чтения чертежей зданий, сооружений, конструкций, составления конструкторской документации и деталей (ОПК-3).

3.3 Дисциплины и практики, для которых освоение данной дисциплины необходимо как предшествующее:

Изучение дисциплины «Информационные технологии в строительстве» необходимо для дальнейшего изучения таких дисциплин, как:

дисциплины учебного плана магистратуры:

блока **Б1: Б1.В.ОД9** «Расчет и проектирование зданий и сооружений»;

блока **Б2: Б2.Н.1** Научно-исследовательская практика;

блока **Б3: Б3.Д.1** Подготовка и защита магистерской диссертации.

#### 4. ТРЕБОВАНИЯ К РЕЗУЛЬТАТАМ ОСВОЕНИЯ ДИСЦИПЛИНЫ (МОДУЛЯ)

В результате освоения дисциплины должны быть сформированы следующие компетенции:

**ОПК-6** – способностью самостоятельно приобретать с помощью информационных технологий и использовать в практической деятельности новые знания и умения, в том числе в новых областях знаний, непосредственно не связанных со сферой деятельности, расширять и углублять свое научное мировоззрение.

В результате освоения компетенции **ОПК-6** студент должен:

1. **Знать:** перспективные концепции использования информационных технологий в архитектурном проектировании; возможности технических средств обработки информации; современные BIM технологии, позволяющие моделировать здание.
2. **Уметь:** разрабатывать конструктивные решения гражданских и промышленных зданий, согласно их функционального назначения; выполнять расчеты в системах САПР и анализировать полученные результаты; формировать рабочую документацию в среде BIM.
3. **Владеть:** программами информационного моделирования зданий и сооружений; методами инновационного проектирования гражданских и промышленных зданий, с созданием проектной документации в соответствии с действующей нормативной базой.

**ПК-3** – обладание знаниями методов проектирования и мониторинга зданий и сооружений, их конструктивных элементов, включая методы расчетного обоснования, в том числе с использованием универсальных и специализированных программно-вычислительных комплексов и систем.

В результате освоения компетенции **ПК-3** студент должен:

1. **Знать:** методы проектирования и мониторинга зданий и сооружений, их конструктивных элементов.
2. **Уметь:** обосновывать принятые конструктивные решения.
3. **Владеть:** методами расчетного обоснования принимаемых решений, в том числе с использованием универсальных и специализированных программно-вычислительных комплексов и систем.

**ПК-4** – способность вести разработку эскизных, технических и рабочих проектов сложных объектов, в том числе с использованием систем автоматизированного проектирования.

В результате освоения компетенции **ПК-4** студент должен:

- 1. Знать:** состав и основные требования к эскизным и рабочим проектам, в том числе для технически сложных объектов.
- 2. Уметь:** использовать системы автоматизированного проектирования в профильной деятельности.
- 3. Владеть:** специализированными программными комплексами, включая системы информационного моделирования.

**ПК-6** – умением вести сбор, анализ и систематизацию информации по теме исследования, готовить научно-технические отчеты, обзоры публикаций по теме исследования.

В результате освоения компетенции **ПК-6** студент должен:

- 1. Знать:** основы информационных технологий и информационного моделирования.
- 2. Уметь:** выбрать соответствующую программу информационного проектирования, с учетом архитектурных особенностей здания.
- 3. Владеть:** основными методами, способами и средствами получения, хранения и переработки информации

#### 5. ФОРМЫ КОНТРОЛЯ

*Текущий контроль* осуществляется преподавателями, ведущими практические и лабораторные занятия, в соответствии с календарно-тематическим планом.

*Промежуточная аттестация в 1 семестре – экзамен*

Результаты текущего контроля и промежуточной аттестации формируют рейтинговую оценку работы студента. Распределение баллов при формировании рейтинговой оценки работы студента осуществляется в соответствии с "Положением о текущем контроле успеваемости и промежуточной аттестации студентов при кредитно-модульной системе организации учебного процесса в Донбасской национальной академии строительства и архитектуры" (Приложение 1).

## II. СОДЕРЖАНИЕ ДИСЦИПЛИНЫ

### 1. ОБЩАЯ ТРУДОЁМКОСТЬ ДИСЦИПЛИНЫ

Общая трудоёмкость дисциплины составляет 3 зачётные единицы, 108 часов.

Количество часов, выделяемых на контактную работу с преподавателем (лабораторные работы) и самостоятельную работу студента, определяется рабочим и календарно-тематическим планами.

### 2. СОДЕРЖАНИЕ РАЗДЕЛОВ ДИСЦИПЛИНЫ

№	Наименование разделов и тем	Сем./Курс	Час	Компетенции	Результаты освоения (знать, уметь, владеть)	Образовательные технологии
<b>Раздел 1 Информационное моделирование здания с использованием ПК Autodesk Revit</b>						
1.	<b>Тема 1</b> «Знакомство с программным комплексом Autodesk Revit. Первый запуск. Интерфейс».	1/1	4	ОПК-6 ПК-6	<b>Знать:</b> перспективные концепции использования информационных технологий в архитектурном проекти-	ЛР, СР
2.	<b>Тема 2</b> «Информационное мо-	1/1	6	ОПК-6		ЛР, СР

	<i>делирование в ПК Autodesk Revit: оси – размещение, создание и редактирование стен»</i>			ПК-3 ПК-4	<p>ровании; возможности технических средств обработки информации; современные BIM технологии, позволяющие моделировать здание; основы формирования конструктивных и архитектурных решений</p> <p><b>Уметь:</b> разрабатывать конструктивные решения гражданских и промышленных зданий, согласно их функционального назначения; моделировать строительные конструкции зданий и сооружений; формировать рабочую документацию в среде BIM.</p> <p><b>Владеть:</b> основными методами, способами и средствами получения, хранения и переработки информации; программами информационного моделирования зданий и сооружений.</p>	
3.	<b>Тема 3:</b> «Информационное моделирование в ПК Autodesk Revit: несущие элементы каркаса, навесные стены»	1/1	6	ОПК-6 ПК-3 ПК-4		ЛР, СР
4.	<b>Тема 4</b> «Информационное моделирование в ПК Autodesk Revit: Перекрытия. Основы построения и привязки к конструкциям»	1/1	6	ОПК-6 ПК-3 ПК-4		ЛР, СР
5.	<b>Тема 5</b> «Информационное моделирование в ПК Autodesk Revit: моделирование ворот, дверей, окон и витражей»	1/1	6	ОПК-6 ПК-3 ПК-4		ЛР, СР
6.	<b>Тема 6</b> «Информационное моделирование в ПК Autodesk Revit: типы лестниц, создание и редактирование лестниц»	1/1	6	ОПК-6 ПК-3 ПК-4		ЛР, СР
7.	<b>Тема 7</b> «Информационное моделирование в ПК Autodesk Revit: типы кровли, создание и редактирование кровли здания»	1/1	6	ОПК-6 ПК-3 ПК-4		ЛР, СР
8.	<b>Тема 8</b> «Информационное моделирование в ПК Autodesk Revit: зонирование, отделка и элементы интерьера»	1/1	6	ОПК-6 ПК-3 ПК-4		ЛР, СР
9.	<b>Тема 9</b> «Информационное моделирование в ПК Autodesk Revit: формирование планов, разрезов, фасадов и объемных видов здания»	1/1	6	ОПК-6 ПК-3 ПК-4		ЛР, СР
10.	<b>Тема 10</b> «Информационное моделирование в ПК Autodesk Revit: создание и редактирование чертежей»	1/1	6	ОПК-6 ПК-3 ПК-4		ЛР, СР
11.	<b>Тема 11</b> «Информационное моделирование в ПК Autodesk Revit: аналитическая модель здания»	1/1	4	ОПК-6 ПК-3 ПК-4		ЛР, СР
12.	<b>Тема 12</b> «Информационное моделирование в ПК Autodesk Revit: работа с объемными формообразующими элементами»	1/1	4	ОПК-6 ПК-3 ПК-4		ЛР, СР
<b>Раздел 2 Конечнo-элементный анализ НДС конструкций здания с использованием ПК Лира-САПР</b>						
13.	<b>Тема 13</b> «Информационное моделирование в ПК Лира-САПР: поддерживаемые расширения файлов, импорт модели из ПК Autodesk Revit»	1/1	6	ОПК-6 ПК-3	<b>Знать:</b> сущность метода конечных элементов. <b>Уметь:</b> формировать расчетные схемы, прикладывать нагрузки, читать и анализировать результаты расчет.	ЛР, СР
14.	<b>Тема 14</b> «Информационное моделирование в ПК Лира-САПР: редактирование жесткостных характеристик сечений, задание и изменение характеристик	1/1	6	ОПК-6 ПК-3	<b>Владеть:</b> навыками в	ЛР, СР



	<i>материалов и нагрузок»</i>				использовании расчетных программных комплексов.	ЛР, СР
15.	<b>Тема 15</b> «Информационное моделирование в ПК Лира-САПР: расчет пространственного каркаса - определение усилий и анализ результатов, расчет сечений с использованием приложений Лир-Арм и Лир-СТК»	1/1	6	ОПК-6 ПК-3		
16.	<b>Тема 16</b> «Информационное моделирование в ПК Autodesk Revit: связь результатов расчетов в ПК Лира-САПР с информационной моделью»	1/1	6	ОПК-6 ПК-3	использовании расчетных программных комплексов.	ЛР, СР
<b>Итого:</b>			<b>90</b>	<b>Лабораторные работы – 32; самостоятельная работа – 58</b>		
<b>Контрольные мероприятия</b>			<b>18</b>			
<b>Всего</b>			<b>108</b>			

### 3. ОБЕСПЕЧЕНИЕ СОДЕРЖАНИЯ ДИСЦИПЛИНЫ

№	Наименование разделов и тем	Литература
<b>Раздел 1 Информационное моделирование здания с использованием ПК Autodesk Revit</b>		
1.	<b>Тема 1</b> «Знакомство с программным комплексом Autodesk Revit. Первый запуск. Интерфейс».	О.1.1, О.1.2, О.1.3
2.	<b>Тема 2</b> «Информационное моделирование в ПК Autodesk Revit: оси – размещение, создание и редактирование стен»	О.1.1, О.1.2
3.	<b>Тема 3:</b> «Информационное моделирование в ПК Autodesk Revit: несущие элементы каркаса, навесные стены»	О.1.1, О.1.2, О.1.3, М.1.1, М.1.2, М.1.3
4.	<b>Тема 4</b> «Информационное моделирование в ПК Autodesk Revit: Перекрытия. Основы построения и привязки к конструкциям»	О.1.1, О.1.2, О.1.3, Д.1.1, Д.1.2, М.1.1, М.1.2, М.1.3
5.	<b>Тема 5</b> «Информационное моделирование в ПК Autodesk Revit: моделирование ворот, дверей, окон и витражей»	О.1.1, О.1.2, О.1.3, Д.1.1, Д.1.2, М.1.1, М.1.2, М.1.3
6.	<b>Тема 6</b> «Информационное моделирование в ПК Autodesk Revit: типы лестниц, создание и редактирование лестниц»	О.1.1, О.1.2, О.1.3, Д.1.1, Д.1.2, М.1.1, М.1.2, М.1.3
7.	<b>Тема 7</b> «Информационное моделирование в ПК Autodesk Revit: типы кровли, создание и редактирование кровли здания»	О.1.1, О.1.2, О.1.3, Д.1.1, Д.1.2, М.1.1, М.1.2, М.1.3
8.	<b>Тема 8</b> «Информационное моделирование в ПК Autodesk Revit: зонирование, отделка и элементы интерьера»	О.1.1, О.1.2, О.1.3, Д.1.1, Д.1.2, М.1.1, М.1.2, М.1.3
9.	<b>Тема 9</b> «Информационное моделирование в ПК Autodesk Revit: формирование планов, разрезов, фасадов и объемных видов здания»	О.1.1, О.1.2, О.1.3, Д.1.1, Д.1.2, М.1.1, М.1.2, М.1.3
10.	<b>Тема 10</b> «Информационное моделирование в ПК Autodesk Revit: создание и редактирование чертежей»	О.1.1, О.1.2, О.1.3, Д.1.1, Д.1.2, М.1.1, М.1.2, М.1.3, М.1.4
11.	<b>Тема 11</b> «Информационное моделирование в ПК Autodesk Revit: аналитическая модель здания»	О.1.1, О.1.2, О.1.3, Д.1.1, Д.1.2, М.1.1, М.1.2, М.1.3, М.1.4
12.	<b>Тема 12</b> «Информационное моделирование в ПК Autodesk Revit: работа с объемными формообразующими элементами»	О.1.1, О.1.2, О.1.3, Д.1.1, Д.1.2, М.1.2
<b>Раздел 2 Конечнo-элементный анализ НДС конструкций здания с использованием ПК Лира-САПР</b>		
13.	<b>Тема 13</b> «Информационное моделирование в ПК Лира-САПР: поддерживаемые расширения файлов, импорт модели из ПК Autodesk Revit»	О.1.1, О.1.3, М.1.1, М.1.2, М.1.3

14.	<b>Тема 14</b> «Информационное моделирование в ПК Лира-САПР: редактирование жесткостных характеристик сечений, задание и изменение характеристик материалов и нагрузок»	О.1.1, О.1.3, М.1.1, М.1.2, М.1.3,
15.	<b>Тема 15</b> «Информационное моделирование в ПК Лира-САПР: расчет пространственного каркаса - определение усилий и анализ результатов, расчет сечений с использованием приложений Лир-Арм и Лир-СТК»	О.1.1, О.1.3, Д.1.2, М.1.1, М.1.3
16.	<b>Тема 16</b> «Информационное моделирование в ПК Autodesk Revit: связь результатов расчетов в ПК Лира-САПР с информационной моделью»	О.1.1, О.1.3, М.1.1, М.1.2, М.1.3

### III. ОБРАЗОВАТЕЛЬНЫЕ ТЕХНОЛОГИИ

3.1	В процессе освоения дисциплины « <b>Информационные технологии в строительстве</b> » используются следующие образовательные технологии: лабораторные работы (ЛР), самостоятельная работа студентов (СР) по выполнению различных видов заданий
3.2	В процессе освоения дисциплины « <b>Информационные технологии в строительстве</b> » не используются интерактивные образовательные технологии, применяемые при реализации ОПОП.  Для наглядности используются материалы различных технических бюллетеней, справочных брошюр, информационных листов, а также натурные образцы из бетона, исходных компонентов бетона и т.п. При изложении теоретического материала используются такие принципы дидактики высшей школы, как чёткая последовательность и систематичность, логическое обоснование, взаимосвязь теории и практики, наглядность и т.п. В конце каждой лекции предусмотрен отрезок времени для ответов на проблемные вопросы.

### IV. УЧЕБНО-МЕТОДИЧЕСКОЕ, ИНФОРМАЦИОННОЕ И МАТЕРИАЛЬНО-ТЕХНИЧЕСКОЕ ОБЕСПЕЧЕНИЕ ДИСЦИПЛИНЫ

1. РЕКОМЕНДУЕМАЯ ЛИТЕРАТУРА					
Основная литература					
№	Авторы, составители	Название	Издательство, год	Кол-во	Примечание
О.1.1	С.А. Синенко [и др.].	Автоматизация организационно-технологического проектирования в строительстве [Электронный ресурс]: учебник	Саратов: Вузовское образование, 2017. — 235 с.	Электронный ресурс	Режим доступа: <a href="http://www.iprbookshop.ru/79746.html">http://www.iprbookshop.ru/79746.html</a> . — ЭБС «IPRbooks»
О.1.2	Масягин В.Б..	Математическое моделирование и информационные технологии при проектировании [Электронный ресурс]: учебное пособие	Омск: Омский государственный технический университет, 2017. — 167 с.	Электронный ресурс	Режим доступа: <a href="http://www.iprbookshop.ru/78442.html">http://www.iprbookshop.ru/78442.html</a> . — ЭБС «IPRbooks»
О.1.3	Крысько А.А. Дмитренко Е.А. Назим Я.В.	Информационное моделирование в строительстве и архитектуре: учебно-методическое пособие	Макеевка: ДонНАСА, 2016. - 79 стр	Электронный ресурс	Режим доступа: <a href="http://dl.don">http://dl.don</a>

**Дополнительная литература**

№	Авторы, составители	Название	Издательство, год	Кол-во	Примечание
Д.1.1	Лебедь Е.В.	Компьютерные технологии в проектировании пространственных металлических каркасов зданий [Электронный ресурс]: учебное пособие	М.: Московский государственный строительный университет, ЭБС АСВ, 2017. — 140 с.	Электронный ресурс	Режим доступа: <a href="http://www.iprbookshop.ru/72593.html">http://www.iprbookshop.ru/72593.html</a> . — ЭБС «IPRbooks»
Д.1.2	Забелин Л.Ю.	Основы компьютерной графики и технологии трехмерного моделирования [Электронный ресурс]: учебное пособие	Новосибирск: Сибирский государственный университет телекоммуникаций и информатики, 2015.— 259 с.	Электронный ресурс	Режим доступа: <a href="http://www.iprbookshop.ru/54792.html">http://www.iprbookshop.ru/54792.html</a> . — ЭБС «IPRbooks»

**Методические разработки**

№	Авторы, составители	Название	Издательство, год	Кол-во	Примечание
М.1.1	Ж.Н. Войтова, Т.П. Малютина	Практическое руководство по проектированию каркасных зданий в программном комплексе “Autodesk Revit” по дисциплине «Информационные технологии в строительстве»: Учебно-методическое пособие для студентов, обучающихся по направлению подготовки 08.04.01 «Строительство»	Макеевка: ДонНАСА, 2016. - 60 стр.	Электронный ресурс	Режим доступа: <a href="http://dl.donnasa.org">http://dl.donnasa.org</a>
М.1.2	Войтова Ж.Н., Гаранжа И.М	Учебно-методическое пособие по проектированию металлических конструкций рабочей площадки с помощью программного комплекса «Autodesk Revit»	Макеевка: ДонНАСА, 2016. - 79 стр.	Электронный ресурс	Режим доступа: <a href="http://dl.donnasa.org">http://dl.donnasa.org</a>
М.1.3	Крысько А.А. Дмитренко Е.А. Назим Я.В.	Методические указания для самостоятельной работы по дисциплине «Информационные технологии в строительстве» (для магистрантов направления подготовки 08.04.01 «Строительство»)	Макеевка: ДонНАСА, 2016. – 16 с.	Электронный ресурс	Режим доступа: <a href="http://dl.donnasa.org">http://dl.donnasa.org</a>

**Электронные образовательные ресурсы**

Э.1.	Электронно-библиотечная система «IPRbooks» <a href="http://www.iprbookshop.ru/">www.iprbookshop.ru/</a>
Э.2.	Научная электронная библиотека (НЭБ) eLIBRARY: <a href="http://elibrary.ru">http://elibrary.ru</a>
Э.3	Электронно-библиотечная система «Znanium» <a href="http://znanium.com/">http://znanium.com/</a>
Э.4	База данных отечественных и зарубежных публикаций «Polpred.com Обзор СМИ»: <a href="http://www.polpred.com/">http://www.polpred.com/</a>
Э.5	ЭБС ДОННАСА (Портал научно-технического информационного центра ГОУ ВПО ДОННАСА) <a href="http://libserver/">http://libserver/</a>
Э.6	СДО ДОННАСА (Портал системы дистанционного обучения ГОУ ВПО ДОННАСА) <a href="http://dl.donnasa.org">http://dl.donnasa.org</a>

**2. РЕКОМЕНДУЕМЫЕ ОБУЧАЮЩИЕ, СПРАВОЧНО-ИНФОРМАЦИОННЫЕ, КОНТРОЛИРУЮЩИЕ И ПРОЧИЕ КОМПЬЮТЕРНЫЕ ПРОГРАММЫ**

Компьютерный класс №1.345: MS Windows 8.1\* Enterprise x86/64 (академическая подписка DreamSpark Premium)\*, 360 Total Security, Autodesk AutoCAD 2014, Autodesk Revit 2014\* (Education Multi-seat Stand-alone, S/N 560-43126312), Easy Trace 7.99 Pro, LibreOffice 4.3.2.2, MS Access 2013, MS Project Pro 2013, MS Visio Pro 2013, nanoCAD Plus 8.5, nanoCAD ВК 6.0, nanoCAD Геоника 8.1, nanoCAD Механика 7.5, nanoCAD ОПС

8.2, nanoCAD Отопление 8.2, nanoCAD СКС 8.2, nanoCAD СПДС 7.0, nanoCAD СПДС Железобетон, nanoCAD СПДС Металлоконструкции 1.0, nanoCAD СПДС Стройплощадка 6.0, nanoCAD Схемы 2.0, nanoCAD Электро 8.2, Данфосс С.О. 3.1, КОМПАС-3D V11, ПАРУС - Менеджмент и Маркетинг, LIRA-SAPR 2013, LIRA-SAPR 2017, Sapfir 2013, Sapfir 2015, Sapfir 2017, SCAD Office 7.31, АВК, MapInfo, ГСС, Гранд-Смета

Компьютерный класс №1.461: MS Windows 8.1 Enterprise x86/64\* (академическая подписка DreamSpark Premium), MS Office Std 2003, 360 Total Security, Autodesk AutoCAD 2014, Autodesk Revit 2014 (Education Multi-seat Stand-alone, S/N 560-43126312), AutoCAD Raster Design 2014, AutoCAD Structural Detailing 2014, Autodesk Inventor 2014, СПДС GraphiCS 10, Easy Trace 7.99 Pro, gvSIG, Google Chrome, MS Access 2013, MS Project Pro 2013, MS Visio Pro 2013, КОМПАС-3D V11, SCAD Office 7.31, LIRA-SAPR 2013, LIRA-SAPR 2017, Sapfir 2013, Sapfir 2015, Sapfir 2017, MapInfo

Компьютерный класс №2.412: MS Windows 7 Pro\* (Academic Open License №47580929), MS Office Pro Plus 2010\* (Academic Open License №47580929), 360 Total Security, 7-zip 4.42, Adobe Reader 7.0, Autodesk AutoCAD 2014, Autodesk Revit 2014\* (Education Multi-seat Stand-alone, S/N 560-43126312), Autodesk 3ds Max Design 2014, Autodesk Map 3D 2015, Mathcad 12, ArchiCAD 20, Espri 2.0, Lira 9.6, Monomakh 4.5, Sapfir 1.3, SCAD Office 7.31, , LIRA-SAPR 2013, LIRA-SAPR 2017, Sapfir 2013, Sapfir 2015, Sapfir 2017, КОМПАС-3D V11, ПАРУС - Бухгалтерия(хозрасчет), ПАРУС - Менеджмент и Маркетинг, Google Chrome

### 3. МАТЕРИАЛЬНО-ТЕХНИЧЕСКОЕ ОБЕСПЕЧЕНИЕ ДИСЦИПЛИНЫ (МОДУЛЯ)

Дисциплина «Информационные технологии в строительстве» обеспечена:

1	Компьютерный класс: ауд. №1.345 учебный корпус 1. Компьютеры с возможностью подключения к сети «Интернет», доска, столы, стулья. Доступ к сети «Интернет», Wi-Fi обеспечение доступа в электронную информационно-образовательную среду (ЭИОС) и электронно-библиотечную систему (ЭБС) ДОННАСА
2	Компьютерный класс: ауд. №1.461 учебный корпус 1. Компьютеры с возможностью подключения к сети «Интернет», доска, столы, стулья. Доступ к сети «Интернет», Wi-Fi обеспечение доступа в электронную информационно-образовательную среду (ЭИОС) и электронно-библиотечную систему (ЭБС) ДОННАСА
3	Компьютерный класс: ауд. №2.412 учебный корпус 2. Компьютеры с возможностью подключения к сети «Интернет», доска, столы, стулья. Доступ к сети «Интернет», Wi-Fi обеспечение доступа в электронную информационно-образовательную среду (ЭИОС) и электронно-библиотечную систему (ЭБС) ДОННАСА
4	Помещение для самостоятельной работы. Доступ к сети «Интернет», Wi-Fi обеспечение доступа в электронную информационно-образовательную среду (ЭИОС) и электронно-библиотечную систему (ЭБС) ДОННАСА (учебный корпус 1 и 2).

### V. ОЦЕНОЧНЫЕ СРЕДСТВА

Оценочные средства по дисциплине разработаны в соответствии с «Положением о фонде оценочных средств в ГОУ ВПО «ДонНАСА» и являются неотъемлемой частью данной рабочей программы дисциплины.

МИНИСТЕРСТВО ОБРАЗОВАНИЯ И НАУКИ  
ДОНЕЦКОЙ НАРОДНОЙ РЕСПУБЛИКИ

ГОСУДАРСТВЕННОЕ ОБРАЗОВАТЕЛЬНОЕ УЧРЕЖДЕНИЕ ВЫСШЕГО  
ПРОФЕССИОНАЛЬНОГО ОБРАЗОВАНИЯ

«ДОНБАССКАЯ НАЦИОНАЛЬНАЯ АКАДЕМИЯ  
СТРОИТЕЛЬСТВА И АРХИТЕКТУРЫ»

Кафедра: «Специализированные информационные технологии и системы»

Факультет: «Строительный»

ФОНД  
ОЦЕНОЧНЫХ СРЕДСТВ

ПО УЧЕБНОЙ ДИСЦИПЛИНЕ

«Информационные технологии в строительстве»

для направления 08.04.01 «Строительство»

Программа подготовки Теория и проектирование зданий и сооружений  
(ЖБК)

Магистр  
квалификация (степень) выпускника

УТВЕРЖДЕНО  
на заседании кафедры  
«28» августа 2017 г.  
Протокол № \_\_\_\_\_  
Заведующий кафедрой  
И.В.Назим  
(подпись) (Ф.И.О.)



Макеевка 2017 г.

**ПАСПОРТ**  
**фонда оценочных средств**  
**ПО УЧЕБНОЙ ДИСЦИПЛИНЕ**  
**«Информационные технологии в строительстве»**

**1. Модели контролируемых компетенций:**

1.1. Компетенции, формируемые в процессе изучения дисциплины (1 семестр):

Индекс	Формулировка компетенции
ОПК-6	способностью самостоятельно приобретать с помощью информационных технологий и использовать в практической деятельности новые знания и умения, в том числе в новых областях знаний, непосредственно не связанных со сферой деятельности, расширять и углублять свое научное мировоззрение.
ПК-3	обладание знаниями методов проектирования и мониторинга зданий и сооружений, их конструктивных элементов, включая методы расчетного обоснования, в том числе с использованием универсальных и специализированных программно-вычислительных комплексов и систем.
ПК-4	способность вести разработку эскизных, технических и рабочих проектов сложных объектов, в том числе с использованием систем автоматизированного проектирования.
ПК-6	умением вести сбор, анализ и систематизацию информации по теме исследования, готовить научно-технические отчеты, обзоры публикаций по теме исследования.

1.2. Сведения об иных дисциплинах (преподаваемых, в том числе на других кафедрах) и участвующих в формировании данных компетенций.

1.2.1. Компетенция **ОПК-6** формируется в процессе изучения дисциплин (прохождения практик):

Б1.Б.1 Философские проблемы науки и техники;

Б1.В.ОД.6 Компьютерные технологии в науке и профессиональной деятельности;

Б2.Н.2 Научно-исследовательская работа (производственная, стационарная).

1.2.2. Компетенция **ПК-3** формируется в процессе изучения дисциплин (прохождения практик):

Б1.Б.2 Методология и методы научных исследований;

Б1.В.ОД.1 Строительная физика;

Б1.В.ОД.5 Здания и сооружения в сложных инженерно-геологических и горно-геологических условиях;

Б1.В.ОД.6 Компьютерные технологии в науке и профессиональной деятельности;

Б1.В.ОД.9 Расчет и проектирование зданий и сооружений;

Б1.В.ДВ.1.1 Испытание и обследование конструкций, зданий и сооружений;

Б1.В.ДВ.1.2 Техническое обслуживание и ремонт зданий и сооружений;

Б1.В.ДВ.2.1 Специальные железобетонные конструкции инженерных сооружений;

Б1.В.ДВ.2.2 Физические модели бетона и железобетона. Основы построения диаграммных методов расчета строительных конструкций;

Б2.П.3 Преддипломная практика (выездная);  
Б3.Г.1 Подготовка и сдача государственного экзамена.

1.2.3. Компетенция **ПК-4** формируется в процессе изучения дисциплин (прохождения практик):

Б1.Б.2 Методология и методы научных исследований;  
Б1.В.ОД.2 Технология возведения уникальных зданий и инженерных сооружений;  
Б1.В.ОД.4 Геодезическое обеспечение строительства уникальных зданий и сооружений;  
Б1.В.ОД.5 Здания и сооружения в сложных инженерно-геологических и горно-геологических условиях;  
Б1.В.ДВ.1.1 Испытание и обследование конструкций, зданий и сооружений;  
Б1.В.ДВ.4.2 Инновационные технологии по укреплению грунтовых оснований;  
Б1.В.ДВ.5.2 Проектирование фундаментов высотных зданий и сооружений;  
Б2.П.3 Преддипломная практика (выездная);  
Б3.Г.1 Подготовка и сдача государственного экзамена;  
Б3.Д.1 Подготовка и защита магистерской диссертации.

1.2.4. Компетенция **ПК-6** формируется в процессе изучения дисциплин (прохождения практик):

Б1.Б.2 Методология и методы научных исследований;  
Б1.Б.6 Деловой иностранный язык;  
Б1.В.ОД.6 Компьютерные технологии в науке и профессиональной деятельности;  
Б1.В.ДВ.1.1 Испытание и обследование конструкций, зданий и сооружений;  
Б2.П.1 Практика по получению профессиональных умений и опыта профессиональной деятельности (научно-исследовательская, стационарная);  
Б2.П.3 Преддипломная практика (выездная);  
Б2.Н.1 Научно-исследовательская работа (производственная, выездная);  
Б2.Н.2 Научно-исследовательская работа (производственная, стационарная);  
Б3.Г.1 Подготовка и сдача государственного экзамена;  
Б3.Д.1 Подготовка и защита магистерской диссертации;  
ФТД.1 Иностранный язык профессиональной направленности.

**2. В результате изучения дисциплины «Информационные технологии в строительстве» обучающийся должен:**

**2.1. Знать:**

- перспективные концепции использования информационных технологий в проектировании и научной деятельности (ОПК-6);
- возможности технических средств обработки информации; современные компьютерные технологии, позволяющие решать задачи профессиональной направленности (ОПК-6);
- методы проектирования и мониторинга зданий и сооружений, их конструктивных элементов (ПК-3);
- состав и основные требования к эскизным и рабочим проектам, в том числе для технически сложных объектов (ПК-4);
- основы информационных технологий и информационного моделирования (ПК-6);

## 2.2. Уметь:

- разрабатывать конструктивные решения гражданских и промышленных зданий, согласно их функционального назначения (ОПК-6);
- выполнять расчеты в системах компьютерных вычислений и анализировать полученные результаты (ОПК-6);
- формировать рабочую документацию в среде BIM (ОПК-6);
- обосновывать принятые конструктивные решения (ПК-3);
- использовать системы автоматизированного проектирования в профильной деятельности (ПК-4);
- выбрать соответствующую программу информационного проектирования, с учетом архитектурных особенностей здания (ПК-6).

## 2.3. Владеть:

- программами информационного моделирования зданий и сооружений; методами инновационного проектирования гражданских и промышленных зданий, с созданием проектной документации в соответствии с действующей нормативной базой (ОПК-6);
- методами расчетного обоснования принимаемых решений, в том числе с использованием универсальных и специализированных программно-вычислительных комплексов и систем (ПК-3);
- специализированными программными комплексами, включая системы информационного моделирования (ПК-4);
- основными методами, способами и средствами получения, хранения и переработки информации (ПК-6).

## 3. Программа оценивания контролируемой компетенции:

№	Контролируемые модули, разделы (темы) дисциплины*	Код контролируемой компетенции (или её части)	Планируемые результаты освоения компетенции	Наименование оценочного средства**
1	2	3	4	5
1.	<b>Раздел 1. Информационное моделирование здания с использованием ПК Autodesk Revit</b> <b>Тема 1</b> « <i>Знакомство с программным комплексом Autodesk Revit. Первый запуск. Интерфейс.</i> » <b>Тема 2</b> « <i>Информационное моделирование в ПК Autodesk Revit: оси – размещение, создание и редактирование стен.</i> » <b>Тема 3:</b> « <i>Информационное моделирование в ПК Autodesk Revit: несущие элементы каркаса, навесные стены.</i> » <b>Тема 4</b> « <i>Информационное моделирование в ПК Autodesk Revit: Перекрытия. Основы построения и привязки к конструкциям.</i> » <b>Тема 5</b> « <i>Информационное моде-</i>	ОПК-6 ПК-3 ПК-4 ПК-6	<b>Знать:</b> перспективные концепции использования информационных технологий в архитектурном проектировании; возможности технических средств обработки информации; современные BIM технологии, позволяющие моделировать здание; основы формирования конструктивных и архитектурных решений <b>Уметь:</b> разрабатывать конструктивные решения гражданских и промышленных зданий, согласно их функционального назначения; моделировать строительные конструкции зда-	Тест; индивидуальное задание



	<p>лирование в ПК Autodesk Revit: моделирование ворот, дверей, окон и витражей».</p> <p><b>Тема 6</b> «Информационное моделирование в ПК Autodesk Revit: типы лестниц, создание и редактирование лестниц».</p> <p><b>Тема 7</b> «Информационное моделирование в ПК Autodesk Revit: типы кровли, создание и редактирование кровли здания».</p> <p><b>Тема 8</b> «Информационное моделирование в ПК Autodesk Revit: зонирование, отделка и элементы интерьера».</p> <p><b>Тема 9</b> «Информационное моделирование в ПК Autodesk Revit: формирование планов, разрезов, фасадов и объемных видов здания».</p> <p><b>Тема 10</b> «Информационное моделирование в ПК Autodesk Revit: создание и редактирование чертежей».</p> <p><b>Тема 11</b> «Информационное моделирование в ПК Autodesk Revit: аналитическая модель здания».</p> <p><b>Тема 12</b> «Информационное моделирование в ПК Autodesk Revit: работа с объемными формообразующими элементами».</p>		<p>ний и сооружений; формировать рабочую документацию в среде BIM.</p> <p><b>Владеть:</b> основными методами, способами и средствами получения, хранения и переработки информации; программами информационного моделирования зданий и сооружений.</p>	
2.	<p><b>Раздел 2. Конечноэлементный анализ НДС конструкций здания с использованием ПК Лира-САПР</b></p> <p><b>Тема 13</b> «Информационное моделирование в ПК Лира-САПР: поддерживаемые расширения файлов, импорт модели из ПК Autodesk Revit».</p> <p><b>Тема 14</b> «Информационное моделирование в ПК Лира-САПР: редактирование жесткостных характеристик сечений, задание и изменение характеристик материалов и нагрузок».</p> <p><b>Тема 15</b> «Информационное моделирование в ПК Лира-САПР: расчет пространственного каркаса - определение усилий и анализ результатов, расчет сечений с использованием приложений Лир-Арм и Лир-СТК».</p> <p><b>Тема 16</b> «Информационное моделирование в ПК Autodesk Revit: связь результатов расчетов в ПК Лира-САПР с информационной моделью».</p>	ОПК-6, ПК-3	<p><b>Знать:</b> основы информационных технологий и информационного моделирования;</p> <p><b>Уметь:</b> рассчитывать оптимальные значения параметров при заданной структуре объекта.</p> <p><b>Владеть:</b> методами расчетного обоснования принимаемых решений, в том числе с использованием универсальных и специализированных программно-вычислительных комплексов и систем; современными программными комплексами для решения математически и проектно сложных задач.</p>	Тест; индивидуальное задание

#### 4. Критерии и шкалы для интегрированной оценки уровня сформированности компетенций

Составляющие компетенции	Оценка сформированности компетенции					
	«неудовлетворительно» /34-0/F	«неудовлетворительно» /59-35/FX	«удовлетворительно»/69-60/E /70-74/D	«хорошо» /79-75/C	«хорошо» /89-80/B	«отлично» /100-90/A
Полнота знаний	Не верные, не аргументированные, с множеством грубых ошибок ответы на вопросы / ответы на два вопроса из трех полностью отсутствуют. Уровень знаний ниже минимальных требований	Даны не полные, не точные и аргументированные ответы на вопросы. Уровень знаний ниже минимальных требований. Допущено много грубых ошибок	Даны недостаточно полные, точные и аргументированные ответы на вопросы. Плохо знает термины, определения и понятия; основные закономерности, соотношения, принципы. Допущено много негрубых ошибок	Даны достаточно полные, точные и аргументированные ответы на вопросы. В целом знает термины, определения и понятия; основные закономерности, соотношения, принципы. Допущено несколько негрубых ошибок	Даны полные, точные и аргументированные ответы на вопросы. Знает термины, определения и понятия; основные закономерности, соотношения, принципы. Допущено несколько негрубых ошибок	Даны полные, точные и аргументированные ответы на вопросы. Знает термины, определения и понятия; основные закономерности, соотношения, принципы. Допущено несколько неточностей
Умения	Полное отсутствие понимания сути методики решения задачи, допущено множество грубейших ошибок / задания не выполнены вообще	Слабое понимание сути методики решения задачи, допущены грубые ошибки. Решения не обоснованы. Не умеет использовать нормативно-техническую литературу. Не ориентируется в специальной литературе, нормативно-правовых актах	Достаточное понимание сути методики решения задачи, допущены ошибки. Решения не всегда обоснованы. Умеет использовать нормативно-техническую литературу. Слабо ориентируется в специальной литературе, нормативно-правовых актах	В целом понимает суть методики решения задачи, допущены ошибки. Решения не всегда обоснованы. Умеет использовать нормативно-техническую и специальную научную литературу, нормативно-правовые акты, результаты НИР	В целом понимает суть методики решения задачи, допущены неточности. Способен обосновать решения. Умеет использовать нормативно-техническую и специальную научную литературу, нормативно-правовые акты, результаты НИР	Понимает суть методики решения задачи. Способен обосновать решения. Умеет использовать нормативно-техническую и специальную научную литературу, передовой зарубежный опыт, нормативно-правовые акты, результаты НИР
Владение навыками	Не продемонстрировал навыки выполнения профессиональных задач. Испытывает существенные трудности при выполнении отдельных заданий	Не продемонстрировал навыки выполнения профессиональных задач. Испытывает существенные трудности при выполнении отдельных заданий	Владеет опытом готовности к профессиональной деятельности и профессиональному самосовершенствованию на пороговом уровне. Трудовые действия выполняет медленно и некачественно	Владеет средним опытом готовности к профессиональной деятельности и профессиональному самосовершенствованию. Трудовые действия выполняет на среднем уровне по скорости и качеству	Владеет опытом и достаточно выраженной личностной готовностью к профессиональной деятельности и профессиональному самосовершенствованию. Быстро и качественно выполняет трудовые действия	Владеет опытом и выраженной личностной готовностью к профессиональной деятельности и профессиональному самосовершенствованию. Быстро и качественно выполняет трудовые действия
Обобщенная оценка сформированности компетенций	Компетенции не сформированы	Значительное количество компетенций не сформировано	Все компетенции сформированы, но большинство на пороговом уровне	Все компетенции сформированы на среднем уровне	Все компетенции сформированы на среднем или высоком уровне	Все компетенции сформированы на высоком уровне
Уровень сформированности компетенций	<b>Нулевой</b>	<b>Минимальный</b>	<b>Пороговый</b>	<b>Средний</b>	<b>Продвинутый</b>	<b>Высокий</b>

## **5. Перечень контрольных заданий и иных материалов, необходимых для оценки знаний, умений и навыков**

### **5.1. Вопросы к экзамену по разделам 1-2:**

1. Контрольные вопросы
2. Что такое информационная модель здания BIM (Building Information Modeling)?
3. Какие бывают семейства и для чего они нужны?
4. Зачем наружные стены, крыши и перекрытия сформировали по граням формообразующего элемента?
5. Что у осей означают значки «3D» и «2D»?
6. Как скрыть элемент на виде, показать скрытые элементы и вернуть им видимость?
7. Что означает параметр стены «Не присоединённая высота»?
8. Как изменить на сформированном листе размер рамки и форму штампа?
9. Как разместить один вид несколько раз на одном листе?
10. Как переназначить файл шаблона для новых проектов?
11. Какое расширение имеют файлы проекта, шаблона проекта и семейства?
12. Зачем назначать слоям стен различные значения их функции?
13. Что такое сердцевина стены?
14. Как создать новый материал и назначить его стене?
15. Для чего предназначена команда «Разместить деколь»?
16. Какую форму может иметь стена, созданная как «Компонент/Модель в контексте»?
17. Что дает присоединение перекрытий к стенам командой «Присоединить элементы геометрии»?
18. Как изменить толщину слоев в многослойной стене на определенном участке по высоте?
19. Что такое рабочая плоскость и как ее переназначить?
20. Откуда загружаются в проект необходимые дополнительные семейства?
21. Как импортировать системное семейство стены в проект из другого проекта?
22. Какая клавиша клавиатуры используется для перебора вариантов выбора объектов при указании на них курсором?
23. Можно ли в навесную стену вставить тип несущей стены в качестве ее панели?
24. В чем отличие семейств дверей для навесных стен от семейств, предназначенных для обычных стен?
25. Почему окно семейства «Световой люк» размещается в крыше, а окно обычного семейства – нет?
26. Как задать профиль нестандартного сечения для внутренних импостов навесной стены?
27. Может ли быть панель навесной стены пустой?
28. Что обозначает изображение кнопки на элементе, появляющееся после его выбора?

29. Какие особенности имеют объекты, созданные как «Компонент/Модель в контексте»?
30. Как определить, где внешняя сторона у стены, и как ее обратить?
31. Помимо создания различных типов и назначения их панелям на-весной стены, каким еще способом можно назначить разные материалы стеклом панелям?
32. В каких единицах задается наклон ската крыши, построенной как крыша по контуру?
33. На какой рабочей плоскости строится крыша выдавливанием?
34. Проем под слуховое окно формируется на основе граней существующих объектов или по свободному контуру?
35. Какой командой присоединить крышу к другой крыше?
36. Можно ли изменить длину сформированного желоба?
37. Сколько и какие слои может содержать структура типа крыши?
38. Что будет с присоединенным к крыше верхом стены при изменении крыши: отсоединится или изменит свой верх в соответствии с новой формой крыши?
39. Можно ли контекстным элементом вращения создать восьмигранный купол крыши?
40. При построении каких форм контекстного элемента возможно использование семейств профилей: выдавливание, переход, вращение, сдвиг, переход в продольном компоненте?
41. Какими инструментами формируется граница контура подшивной доски в плане?
42. Может ли крыша располагаться ниже ее базового уровня?
43. Переместится ли крыша при изменении отметки ее базового уровня?
44. Можно ли задать слои структуры крыши, построенной как «Компонент – Модель в контексте»?
45. Можно ли задать слои структуры крыши, построенной по поверхности формообразующего элемента?
46. Почему загруженное семейство водостока размещается только на поверхности стены?
47. Как изменить цвет водостока?
48. Где отображается информация о загруженных в проект семействах?

## 5.2. Типовые задания для тестирования

### Билет 1

Вопрос 1 (2.5 балла)

Контроль со стороны авторов проекта, проектной организации, осуществляемый на протяжении всего периода строительства и приемки в эксплуатацию объекта называется:

- a) авторский контроль
- b) строительный контроль
- c) авторский надзор
- d) проектный контроль.

Вопрос 2 (2.5 балла)

Какими буквами нельзя называть координационные оси?

- a) Ё, З, Й, О, Х, Ц.
- b) А, В, Г, И, М
- c) К, Л, Д, Р, Я
- d) Ч, Щ, Ъ, Ы, Ь

Вопрос 3 (2.5 балла)

Если вы случайно выключили диспетчер проекта или окно свойств в какой, вкладке их можно вернуть:

- a) управление – интерфейс.
- b) аннотации – интерфейс пользователя
- c) вид – интерфейс пользователя
- d) архитектура – интерфейс.

Вопрос 4 (2.5 балла)

В соответствии с нормами Российской Федерации проектирование осуществляется:

- a) В одну стадию
- b) Две стадии
- c) Три стадии
- d) Стадийность проектирования не предусмотрена
- e) Количество стадий проектирования зависит от категории сложности объекта

## Билет 2

Вопрос 1 (2.5 балла)

Что такое BIM:

- a) объемная модель здания
- b) двухмерные чертежи и 3D виды здания
- c) процесс создания и управления информацией об объекте

Вопрос 2 (2.5 балла)

Какая из этих новых должностей относительно недавно появилась на рынке труда?

- a) BIM - менеджеры
- b) BIM - координаторы
- c) BIM - моделлеры
- d) Все вышеперечисленные

Вопрос 3 (2.5 балла)

В какой вкладке параметров настроек можно настроить «горячие клавиши»

- a) общие
- b) интерфейс пользователя
- c) графика
- d) файлы

Вопрос 4 (2.5 балла)

В соответствии с нормами Украины проектирование осуществляется:

- a) В одну стадию
- b) Две стадии
- c) Три стадии

- d) Стадийность проектирования не предусмотрена
- e) Количество стадий проектирования зависит от категории сложности объекта

### 5.3. Типовые примеры для индивидуальных заданий:

Индивидуальные задания для самостоятельных и лабораторных работ представлены в методических указаниях к их выполнению.

#### Вариант 29

#### ДВУХЭТАЖНЫЙ 1- СЕКЦИОННЫЙ КИРПИЧНЫЙ ЖИЛОЙ ДОМ НА 6 КВАРТИР.

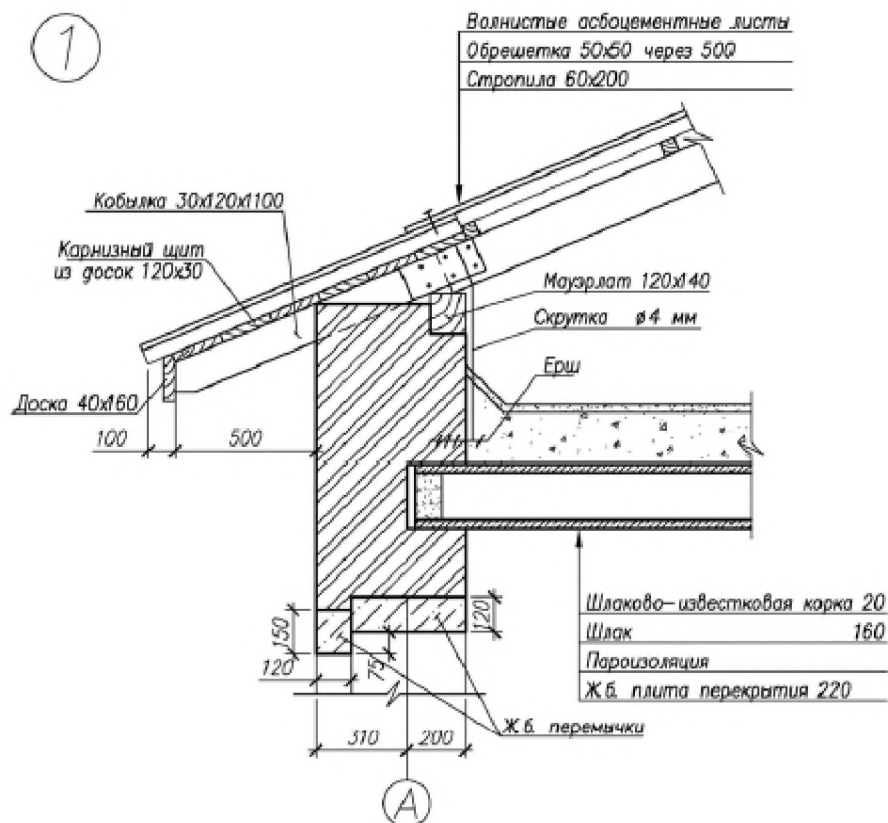
##### Справочные данные для выполнения задания по варианту 29

1. Конструктивная схема с продольными несущими стенами с опиранием на них панелей перекрытия. Крыша четырехскатная чердачная по наслонным деревянным стропилам. Стены из кирпича глиняного обыкновенного, наружные толщиной – 510мм, внутренние – 380мм. Перекрытия сборные железобетонные из многпустотных панелей. Перегородки кирпичные толщиной 120мм. Фундаменты ленточные бутобетонные. Оконные и дверные проемы заполнены деревянными оконными и дверными блоками. Марки окон ОК1 15-18, ОК2 15-15. Здание с подвалом. Кровля из волнистых асбестоцементных листов по наслонным стропилам.

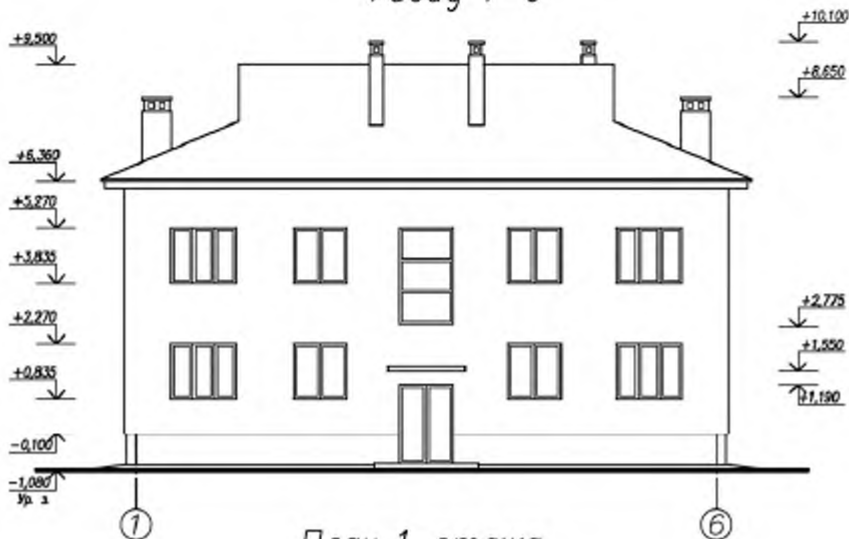
2. В плане размер здания 15м x 12м между координационными осями. Отметка уровня земли (-1.080). Отметка подошвы фундамента (-2.700). Т.о. глубина заложения фундамента 1.62м. Отметка конька крыши (+9.500). Высота этажа 3м.

3. Оборудование кухонь и санузлов – газовые плиты, мойки, унитазы, ванны, умывальники.

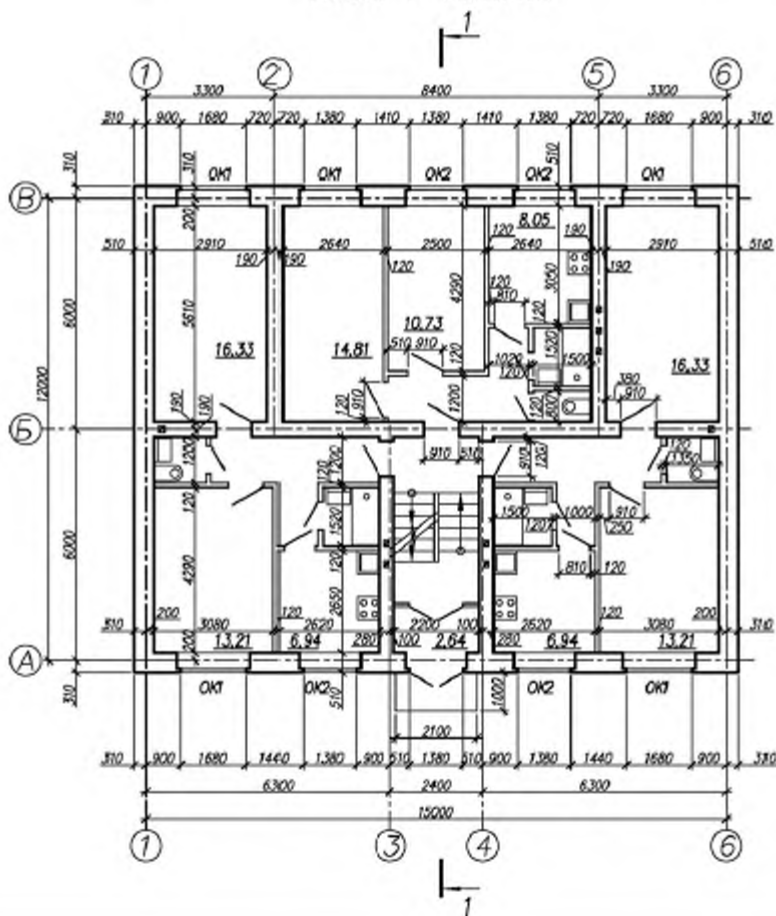
4. Вентиляция естественная из кухонь и санузлов.



Фасад 1-6



План 1 этажа



#### 5.4. Типовой пример экзаменационного билета:

**Кафедра «СИТиС»**  
**Дисциплина «Информационные технологии в строительстве»**  
**Билет №3**

#### Часть 1 (тестовый контроль)

Вопрос 1 (2.5 балла)

Верно ли утверждение что конструкции междуэтажных перекрытий образуют горизонтальные жесткие диски, которые объединяют вертикальные несущие конструкции зданий, обеспечивая пространственную совместную работу конструкций всего сооружения:

- a) верно
- b) не верно

Вопрос 2 (2.5 балла)

Какие горячие клавиши позволяют свободно вращать модель в 3D виде Autodesk Revit:

- a) alt+зажатое колесо мышки
- b) shift+ зажатое колесо мышки
- c) tab+ зажатое колесо мышки
- d) ctrl+ зажатое колесо мышки

Вопрос 3 (2.5 балла)

В соответствии с нормами Украины проектирование объектов IV и V категории сложности осуществляется:

- a) В одну стадию
- b) Две стадии
- c) Три стадии
- d) Стадийность проектирования не предусмотрена

Вопрос 4 (2.5 балла)

Недостатки функциональной структуры управления в проектных организациях:

- a) четкая иерархия подчинения;
- b) статичность и затрудненное взаимодействие между функциональными подразделениями;
- c) нарушение принципа единоначалия в организации.



## Часть 2 (информационное моделирование)

Создать информационную модель здания, представленного на рис. 1.

№3



### Фасады здания



### Планы помещений

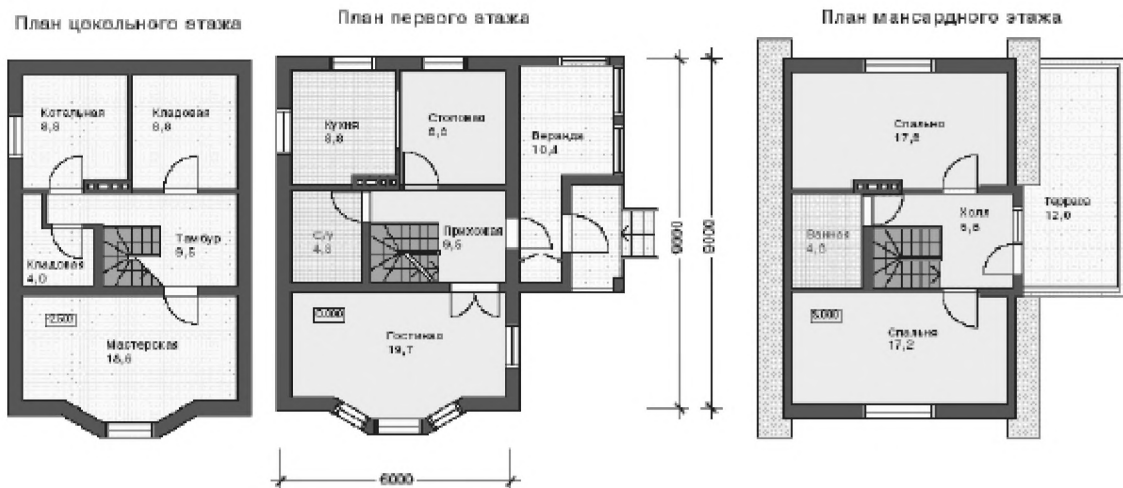


Рис. 1. Задание для создания информационной модели здания.

Утверждено на заседании кафедры СИТиС  
Протокол № 1 от « 30 » августа 2017 г.  
Зав. кафедрой

Экзаменатор

*(подпись)* Назим Я.В.  
*(подпись)* (фамилия, инициалы)  
Дмитренко Е.А.  
*(подпись)* (фамилия, инициалы)

## 6. Формирование балльной оценки по дисциплине "Информационные технологии в строительстве"

При организации обучения по кредитно-модульной системе для определения уровня знаний студентов используется модульно-рейтинговая система их оценки, которая предполагает последовательное и систематическое накопление баллов за выполнение всех запланированных видов работ.

В соответствии с "Положением о текущем контроле успеваемости и промежуточной аттестации студентов при кредитно-модульной системе организации учебного процесса в Донбасской национальной академии строительства и архитектуры" (от 30.11.2015 г.) распределение баллов, формирующих рейтинговую оценку работы студента, осуществляется следующим образом:

- для дисциплин с промежуточной аттестацией в форме "экзамен"

Виды работ	Максимальное количество баллов
Посещаемость	10
Текущий контроль	40
Модульный контроль	40
Творческий рейтинг	10
<b>ИТОГО</b>	<b>100</b>
Промежуточная аттестация (экзамен / зачет с оценкой)	40*

\* - проводится в случае:

- 1) несогласия студента с итоговой семестровой оценкой, соответствующей диапазону накопительных баллов 60-89, и желания её повысить;
- 2) если сумма накопительных баллов составляет диапазон 35-59 при условии выполнения в полном объёме заданий текущего контроля.

### 6.1 Посещаемость

В соответствии с утверждённым учебным планом по направлению 08.04.01 «Строительство», программы подготовки «Теория и проектирование зданий и сооружений (ЖБК)» по дисциплине предусмотрено:

• семестр первый – 16 лабораторных занятий. За посещение одного занятия студент набирает  $10/16 = 0.62$  балла.

### 6.2 Текущий и модульный контроль

Наименование раздела/ темы, выносимых на контроль	Форма проведения контроля		Количество баллов, максимально	
	текущий контроль	модульный контроль	текущий контроль	модульный контроль
Модуль 1	защита лабораторных работ	автоматизированный тест-контроль	30	10
Модуль 2	защита лабораторных работ	автоматизированный тест-контроль	30	10
<b>Всего</b>			<b>60</b>	<b>20</b>

### 6.3 Творческий рейтинг

Распределение баллов осуществляется по решению методической комиссии кафедры и результат распределения баллов за соответствующие виды работ представляются в виде следующей таблицы:

Наименование раздела / темы дисциплины	Вид работы	Количество баллов
Разделы 1-2	Подготовка научной публикации в соавторстве с преподавателем; написание реферата	5
	Подготовка и выступление с докладом на студенческой научной конференции	5
<b>ИТОГО</b>		<b>10</b>

### 6.4 Промежуточная аттестация

Экзамен по результатам изучения учебной дисциплины "Информационные технологии в строительстве" в первом семестре осуществляется в электронной форме по экзаменационным билетам, включающим тестовые теоретические вопросы и задание для информационного моделирования.

Оценка по результатам экзамена выставляется по следующим критериям:

- правильный ответ на тесты – 10 баллов;

- информационная модель – 30 баллов;

Итого – 40 баллов.

В случае частично правильного ответа на вопрос или решение задачи, студенту начисляется определяемое преподавателем количество баллов.

Соответствие 100-бальной шкалы оценивая академической успеваемости государственной шкале и шкале ECTS приведено ниже

СУММА БАЛЛОВ	ШКАЛА ECTS	Оценка по государственной шкале	
		экзамен	зачёт
90-100	A	"отлично" (5)	"зачтено"
80-89	B	"хорошо" (4)	
75-79	C		
70-74	D	"удовлетворительно" (3)	
60-69	E		
35-59	FX	"неудовлетворительно" (2)	"не зачтено"
0-34	F		

