

**МИНИСТЕРСТВО ОБРАЗОВАНИЯ И НАУКИ
ДОНЕЦКОЙ НАРОДНОЙ РЕСПУБЛИКИ
ГОСУДАРСТВЕННОЕ ОБРАЗОВАТЕЛЬНОЕ УЧРЕЖДЕНИЕ
ВЫСШЕГО ПРОФЕССИОНАЛЬНОГО ОБРАЗОВАНИЯ
«ДОНБАССКАЯ НАЦИОНАЛЬНАЯ АКАДЕМИЯ
СТРОИТЕЛЬСТВА И АРХИТЕКТУРЫ»**

Факультет инженерных и экологических систем в строительстве

Кафедра «Теплотехника, теплогазоснабжение и вентиляция»

"УТВЕРЖДАЮ":

Декан факультета

 Лукьянов А.В.


« 29 » сентября 2023 г.

**ПРОГРАММА
ГОСУДАРСТВЕННОЙ ИТОГОВОЙ АТТЕСТАЦИИ
Б3.01 ПОДГОТОВКА К ПРОЦЕДУРЕ ЗАЩИТЫ И ЗАЩИТА
ВЫПУСКНОЙ КВАЛИФИКАЦИОННОЙ РАБОТЫ**

Направление подготовки – 08.04.01 Строительство

Программа – Повышение эффективности систем теплогазоснабжения и
вентиляции

Квалификация – магистр

Год набора – **2023**

Форма обучения – **очная, заочная**

Программу составил(и):

д.т.н., профессор Лукьянов А.В.


(подпись)

д.т.н., профессор Олексюк А.А.


(подпись)

к.т.н., доцент Максимова Н.А.


(подпись)

к.т.н., доцент Удовиченко З.В.


(подпись)

Рецензенты:

д.т.н., профессор Бирюков А.Б.


(подпись)

ГОУ ВПО «ДНТУ», проректор,
заведующий кафедрой технической теплофизики

Цюпка А.А.

Генеральный директор
ГУП ДНР «ДОНБАСС-ТЕПЛОЭНЕРГО»


(подпись)

Федеральным государственным образовательным стандартом высшего образования – магистратура по направлению подготовки 08.04.01 «Строительство», утвержденным Приказом Министерства образования и науки Российской Федерации от 31.05.2017 г. № 482, с изменениями, внесенными приказами Министерства науки и высшего образования Российской Федерации от 26 ноября 2020 г. № 1456; от 8 февраля 2021 г. № 82.

Составлена на основании учебного плана: 08.04.01 Строительство (программа «Повышение эффективности систем теплогазоснабжения и вентиляции»), утверждённого Учёным советом ГОУ ВПО «ДОННАСА» 27.03.2023 г., протокол №9.

Рабочая программа одобрена на заседании кафедры теплотехники, теплогазоснабжения и вентиляции, протокол от 28.03.2023 г., № 13.

Срок действия программы: 2023-2028 уч. гг.

Заведующий кафедрой:

д.т.н., профессор Лукьянов А.В.


(подпись)

Одобрено УМК факультета инженерных и экологических систем в строительстве (ФИЭСС) протокол № 9 от "29" марта 2023 г.

Председатель УМК факультета:

д.т.н., профессор Лукьянов А.В.


(подпись)

Начальник учебной части:

к.гос.упр., доцент Сухина А.А.


(подпись)

Визирование РПД для исполнения в очередном учебном году

«Утверждаю»:

Председатель УМК факультета д.т.н., профессор Лукьянов А.В.

_____ (подпись)

«__» _____ 2024 г.

Рабочая программа пересмотрена, обсуждена и одобрена для исполнения в 2024-2025 учебном году на заседании кафедры «Теплотехника, теплогазоснабжение и вентиляция»

Протокол от «__» _____ 2023 г., № __

Заведующий кафедрой: д.т.н., профессор Лукьянов А.В.

_____ (подпись)

Визирование РПД для исполнения в очередном учебном году

«Утверждаю»:

Председатель УМК факультета д.т.н., профессор Лукьянов А.В.

_____ (подпись)

«__» _____ 2025 г.

Рабочая программа пересмотрена, обсуждена и одобрена для исполнения в 2025-2026 учебном году на заседании кафедры «Теплотехника, теплогазоснабжение и вентиляция»

Протокол от «__» _____ 2024 г., № __

Заведующий кафедрой: д.т.н., профессор Лукьянов А.В.

_____ (подпись)

Визирование РПД для исполнения в очередном учебном году

«Утверждаю»:

Председатель УМК факультета д.т.н., профессор Лукьянов А.В.

_____ (подпись)

«__» _____ 2026 г.

Рабочая программа пересмотрена, обсуждена и одобрена для исполнения в 2026-2027 учебном году на заседании кафедры «Теплотехника, теплогазоснабжение и вентиляция»

Протокол от «__» _____ 2025 г., № __

Заведующий кафедрой: д.т.н., профессор Лукьянов А.В.

_____ (подпись)

Визирование РПД для исполнения в очередном учебном году

«Утверждаю»:

Председатель УМК факультета д.т.н., профессор Лукьянов А.В.

_____ (подпись)

«__» _____ 2027 г.

Рабочая программа пересмотрена, обсуждена и одобрена для исполнения в 2027-2028 учебном году на заседании кафедры «Теплотехника, теплогазоснабжение и вентиляция»

Протокол от «__» _____ 2026 г., № __

Заведующий кафедрой: д.т.н., профессор Лукьянов А.В.

_____ (подпись)

СОДЕРЖАНИЕ

	Стр.
1 ОБЩИЕ ПОЛОЖЕНИЯ	5
2 ХАРАКТЕРИСТИКА ПРОФЕССИОНАЛЬНОЙ ДЕЯТЕЛЬНОСТИ ВЫПУСКНИКА	6
3 ПЕРЕЧЕНЬ КОМПЕТЕНЦИЙ, КОТОРЫМИ ДОЛЖЕН ОБЛАДАТЬ ВЫПУСКНИК ОБРАЗОВАТЕЛЬНОЙ ПРОГРАММЫ	10
4 ТИПЫ И ТЕМАТИКА ВЫПУСКНЫХ КВАЛИФИКАЦИОННЫХ РАБОТ	12
5 ТРЕБОВАНИЯ К СТРУКТУРЕ И СОДЕРЖАНИЮ ВЫПУСКНОЙ КВАЛИФИКАЦИОННОЙ РАБОТЫ	15
6 РЕКОМЕНДАЦИИ ПО ОФОРМЛЕНИЮ ВЫПУСКНОЙ КВАЛИФИКАЦИОННОЙ РАБОТЫ	24
7 РЕКОМЕНДАЦИИ ПО ВЫБОРУ ТЕМЫ ВЫПУСКНОЙ КВАЛИФИКАЦИОННОЙ РАБОТЫ И ПОСТРОЕНИЮ ПРОГРАММЫ ИССЛЕДОВАНИЯ	41
8 ПОДГОТОВКА К ПРОЦЕДУРЕ ЗАЩИТЫ И ЗАЩИТА ВЫПУСКНОЙ КВАЛИФИКАЦИОННОЙ РАБОТЫ	44
Приложение А. Бланк оформления титульного листа выпускной квалификационной работы	46
Приложение Б. Бланк оформления задания на выполнение выпускной квалификационной работы	47
Лист регистрации изменений	48
ФОНД ОЦЕНОЧНЫХ СРЕДСТВ ГОСУДАРСТВЕННОЙ ИТОГОВОЙ АТТЕСТАЦИИ	49

1 ОБЩИЕ ПОЛОЖЕНИЯ

1.1 Программа государственной итоговой аттестации разработана в соответствии со следующими нормативно-правовыми документами:

– Федеральный закон Российской Федерации от 29.12.2012 № 273-ФЗ «Об образовании в Российской Федерации» (с изменениями и дополнениями);

– Приказ Минобрнауки России от 06.04.2021 № 245 «Об утверждении Порядка организации и осуществления образовательной деятельности по образовательным программам высшего образования – программам бакалавриата, программам специалитета, программам магистратуры»;

– Приказ Минобрнауки РФ и Минпросвещения РФ от 05.08.2020 № 882/391 «Об организации и осуществлении образовательной деятельности при сетевой форме реализации образовательных программ»;

– Приказ Минобрнауки России от 22.07.2015 г. № 636 «Порядок проведения государственной итоговой аттестации по образовательным программам высшего образования – программам бакалавриата, программам специалитета и программам магистратуры»;

– Федеральный государственный образовательный стандарт высшего образования - магистратура по направлению подготовки 08.04.01 "Строительство" (Приказ Министерства образования и науки Российской Федерации от 31.05.2017 г. № 482);

– Устав Государственного образовательного учреждения высшего профессионального образования «Донбасская национальная академия строительства и архитектуры», утвержденный Приказом Министерства образования и науки Донецкой Народной Республики от 03.03.2018 г. № 189 (новая редакция);

– Порядок организации и проведения государственной итоговой аттестации по основным образовательным программам высшего образования Государственного образовательного учреждения высшего профессионального образования «Донбасская национальная академия строительства и архитектуры»;

– Положение о выпускной квалификационной работе Государственного образовательного учреждения высшего профессионального образования «Донбасская национальная академия строительства и архитектуры»;

– Порядок размещения выпускных квалификационных работ в электронной информационно-образовательной среде организации и проверки на объем заимствования Государственного образовательного учреждения высшего профессионального образования «Донбасская национальная академия строительства и архитектуры».

1.2 Государственная итоговая аттестация (далее – ГИА) является заключительным этапом оценки качества освоения обучающимся основной образовательной программы высшего образования – магистратуры. ГИА проводится государственными экзаменационными (или аттестационными) комиссиями в целях определения соответствия результатов освоения

обучающимися основных образовательных программ соответствующим требованиям государственного образовательного стандарта.

1.3 Трудоемкость ГИА составляет шесть зачетных единиц (216 часов) в четвертом семестре для очной формы и в пятом семестре для заочной формы обучения на завершающем курсе, включая время на самостоятельное выполнение, подготовку к процедуре защиты и защиту выпускной квалификационной работы.

1.4 ГИА обучающихся по программам магистратуры является обязательной. К государственной итоговой аттестации допускается обучающийся, не имеющий академической задолженности и в полном объеме выполнивший учебный план или индивидуальный учебный план по соответствующей основной образовательной программе высшего образования. ГИА входит в базовую часть учебного плана по направлению подготовки 08.04.01 «Строительство» (программа *«Повышение эффективности систем теплогазоснабжения и вентиляции»*) и включает следующие аттестационные испытания:

- подготовку к процедуре защиты и защиту выпускной квалификационной работы.

1.5 Выпускная квалификационная работа (далее – ВКР) представляет собой выполненную обучающимся (несколькими обучающимися совместно) работу, демонстрирующую уровень подготовленности выпускника к самостоятельной профессиональной деятельности.

Выпускная квалификационная работа должна быть написана обучающимся самостоятельно, опираться на информацию, полученную обучающимся в ходе прохождения практик и выполнения научно-исследовательской работы в соответствии с графиком учебного процесса.

1.6 Выполнение, подготовка к процедуре защиты и защита выпускной квалификационной работы являются обязательными и относятся к государственной итоговой аттестации обучающихся по основным образовательным программам высшего образования – программам магистратуры.

2 ХАРАКТЕРИСТИКА ПРОФЕССИОНАЛЬНОЙ ДЕЯТЕЛЬНОСТИ ВЫПУСКНИКА

2.1 К областям профессиональной деятельности и сферам профессиональной деятельности, в которых выпускники, освоившие программу магистратуры, могут осуществлять профессиональную деятельность, относят:

01 Образование и наука (в сфере подготовки и переподготовки кадров для строительной отрасли и жилищно-коммунального хозяйства, а также в сфере научных исследований).

10 Архитектура, проектирование, геодезия, топография и дизайн (в сфере проектирования объектов строительства и инженерно-геодезических изысканий).

16 Строительство и жилищно-коммунальное хозяйство (в сфере инженерных изысканий для строительства, в сфере проектирования, строительства и оснащения объектов капитального строительства и жилищно-коммунального хозяйства, технической эксплуатации, ремонта, демонтажа и реконструкции зданий, сооружений, объектов жилищно-коммунального хозяйства).

40 Сквозные виды профессиональной деятельности в промышленности (в сфере проведения научно-исследовательских и опытно-конструкторских разработок).

2.2 К типам задач профессиональной деятельности и задачам профессиональной деятельности выпускников относят:

- научно-исследовательский - основной: выполнение и организация научных исследований;

- проектный – основной: - разработка проектных решений и организация проектирования. Обоснование проектных решений: выполнение и контроль;

- технологический - организация производственно-технологической деятельности;

- педагогический - преподавание по программам профессионального обучения и образования;

- организационно-управленческий - управление деятельностью по реализации проекта;

- сервисно-эксплуатационный - обеспечение безопасности объектов профессиональной деятельности;

- экспертно-аналитический - экспертиза инженерных решений;

- контрольно-надзорный - осуществление контроля и надзора.

2.3 Объектами профессиональной деятельности выпускников, освоивших программу магистратуры, являются **системы теплоснабжения, газоснабжения, отопления, вентиляции и кондиционирования воздуха.**

2.4 Основная профессиональная образовательная программа сопряжена с такими профессиональными стандартами и трудовыми функциями:

01.003 Педагог дополнительного образования детей и взрослых:

Частично обобщенная трудовая функция С.6: «Организационно-педагогическое обеспечение реализации дополнительных общеобразовательных программ»:

С/03.6: «Организация дополнительного образования детей и взрослых по одному или нескольким направлениям деятельности».

10.004 Специалист в области экспертизы проектной документации и результатов инженерных изысканий:

Обобщенная трудовая функция D.7: «Организация и контроль проведения экспертизы проектной документации и результатов инженерных изысканий объектов капитального строительства»:

D/01.7: «Контроль проверки документов, предоставленных для проведения экспертизы».

D/02.7: «Контроль проведения экспертизы проектной документации и результатов инженерных изысканий».

D/03.7: «Организация и администрирование процессов экспертизы проектной документации и результатов инженерных изысканий».

16.025 Специалист по организации строительства:

Обобщенная трудовая функция С.7: «Организация строительства объектов капитального строительства»:

С/01.7: «Подготовка к строительству объектов капитального строительства».

С/02.7: «Управление строительством объектов капитального строительства».

С/03.7: «Строительный контроль строительства объектов капитального строительства».

С/04.7: «Сдача и приемка объектов капитального строительства, частей объекта капитального строительства, этапов строительства, реконструкции объектов капитального строительства и приемка выполненных работ по строительству, реконструкции, капитальному ремонту, сносу объектов капитального строительства».

16.064 Специалист в области проектирования тепловых сетей:

Обобщенная трудовая функция С.7: «Руководство работниками, осуществляющими проектирование тепловых сетей»:

С/01.7: «Организация работы исполнителей, контроль и проверка выполненных работ по проектированию тепловых сетей».

С/02.7: «Организация мероприятий авторского надзора по проектным решениям тепловых сетей, включая участие в совещаниях, защите проектных решений в ведомствах».

16.065 Специалист в области проектирования технологических решений котельных, центральных тепловых пунктов и малых теплоэлектроцентралей:

Обобщенная трудовая функция С.7: «Руководство работниками, осуществляющими проектирование технологических решений котельных, центральных тепловых пунктов, малых теплоэлектроцентралей, на всех объектах»:

С/01.7: «Организация работы исполнителей, контроль и проверка выполненных работ по проектированию технологических решений котельных, центральных тепловых пунктов, малых теплоэлектроцентралей».

С/02.7: «Осуществление авторского надзора за соблюдением утвержденных проектных решений по технологическим решениям котельных, центральных тепловых пунктов, малых теплоэлектроцентралей».

16.068 Специалист в области проектирования газооборудования технологических установок, котельных и малых теплоэлектроцентралей:

Обобщенная трудовая функция С.7: «Руководство работниками, осуществляющими проектирование внутреннего газооборудования

технологических установок, котельных и малых теплоэлектростанций на всех объектах»:

C/01.7: «Организация работы исполнителей, контроль и проверка выполненных работ по проектированию внутреннего газооборудования технологических установок, котельных и малых теплоэлектростанций».

C/02.7: «Осуществление авторского надзора за соблюдением утвержденных проектных решений по внутреннему газооборудованию технологических установок, котельных и малых теплоэлектростанций».

16.149 Специалист по проектированию систем отопления, вентиляции и кондиционирования воздуха объектов капитального строительства:

Обобщенная трудовая функция С.7: «Техническое руководство процессами разработки и реализации проекта систем отопления, вентиляции и кондиционирования воздуха объекта капитального строительства»:

C/01.7: «Разработка технологических и конструктивных решений систем отопления, вентиляции и кондиционирования воздуха объекта капитального строительства».

C/02.7: «Формирование технического задания и контроль разработки проекта систем отопления, вентиляции и кондиционирования воздуха объекта капитального строительства».

C/03.7: «Организация и контроль создания информационной модели систем отопления, вентиляции и кондиционирования воздуха объекта капитального строительства».

C/04.7: «Осуществление авторского надзора за соблюдением утвержденных проектных решений проектной документации систем отопления, вентиляции и кондиционирования воздуха объекта капитального строительства».

C/05.7: «Разработка специальных технических условий на проектирование конструктивных решений систем отопления, вентиляции и кондиционирования воздуха объекта капитального строительства».

40.008 Специалист по организации и управлению научно-исследовательскими и опытно-конструкторскими работами.

Обобщенная трудовая функция D.7: «Осуществление руководства разработкой комплексных проектов на всех стадиях и этапах выполнения работ»:

D/01.7: «Организация выполнения научно-исследовательских работ в соответствии с тематическим планом организации».

D/02.7: «Организация технического и методического руководства проектированием продукции (услуг)».

D/03.7: «Разработка плана мероприятий по сокращению сроков и стоимости проектных работ».

40.011 Специалист по научно-исследовательским и опытно-конструкторским разработкам.

Обобщенная трудовая функция D.7: «Осуществление научного руководства в соответствующей области знаний»:

D/01.7: «Формирование новых направлений научных исследований и опытно-конструкторских разработок».

D/02.7: «Подготовка и осуществление повышения квалификации кадров высшей квалификации в соответствующей области знаний».

D/03.7: «Координация деятельности соисполнителей, участвующих в выполнении работ с другими организациями».

D/04.7: «Определение сферы применения результатов научно-исследовательских и опытно-конструкторских работ».

3 ПЕРЕЧЕНЬ КОМПЕТЕНЦИЙ, КОТОРЫМИ ДОЛЖЕН ОБЛАДАТЬ ВЫПУСКНИК ОБРАЗОВАТЕЛЬНОЙ ПРОГРАММЫ

3.1 Результаты освоения основной образовательной программы высшего образования по направлению подготовки 08.04.01 «Строительство» (программа «*Повышение эффективности систем теплогазоснабжения и вентиляции*») определяются приобретаемыми выпускником компетенциями.

3.2 Этапы формирования и проверки уровня сформированности компетенций в рамках основной образовательной программы осуществляются в соответствии с учебным планом. В результате освоения программы магистратуры у выпускника должны быть сформированы универсальные, общепрофессиональные и профессиональные компетенции.

3.3 Выпускник, освоивший программу магистратуры, должен обладать следующими универсальными компетенциями:

УК-1. Способен осуществлять критический анализ проблемных ситуаций на основе системного подхода, выработать стратегию действий.

УК-2. Способен управлять проектом на всех этапах его жизненного цикла.

УК-3. Способен организовывать и руководить работой команды, выработывая командную стратегию для достижения поставленной цели.

УК-4. Способен применять современные коммуникативные технологии, в том числе на иностранном(ых) языке(ах), для академического и профессионального взаимодействия.

УК-5. Способен анализировать и учитывать разнообразие культур в процессе межкультурного взаимодействия.

УК-6. Способен определять и реализовывать приоритеты собственной деятельности и способы ее совершенствования на основе самооценки.

3.4 Выпускник, освоивший программу магистратуры, должен обладать следующими общепрофессиональными компетенциями:

ОПК-1. Способен решать задачи профессиональной деятельности на основе использования теоретических и практических основ, математического аппарата фундаментальных наук.

ОПК-2. Способен анализировать, критически осмысливать и представлять информацию, осуществлять поиск научно-технической информации, приобретать новые знания, в том числе с помощью информационных

технологий.

ОПК-3. Способен ставить и решать научно-технические задачи в области строительства, строительной индустрии и жилищно-коммунального хозяйства на основе знания проблем отрасли и опыта их решения.

ОПК-4. Способен использовать и разрабатывать проектную, распорядительную документацию, а также участвовать в разработке нормативных правовых актов в области строительной отрасли и жилищно-коммунального хозяйства.

ОПК-5. Способен вести и организовывать проектно-изыскательские работы в области строительства и жилищно-коммунального хозяйства, осуществлять техническую экспертизу проектов и авторский надзор за их соблюдением.

ОПК-6. Способен осуществлять исследования объектов и процессов в области строительства и жилищно-коммунального хозяйства.

ОПК-7. Способен управлять организацией, осуществляющей деятельность в строительной отрасли и сфере жилищно-коммунального хозяйства, организовывать и оптимизировать ее производственную деятельность.

3.5 Выпускник, освоивший программу магистратуры, должен обладать следующими профессиональными компетенциями:

Тип задач профессиональной деятельности: *экспертно-аналитический*:

ПК-1. Способен проводить экспертизу технических решений систем теплогазоснабжения и вентиляции.

Тип задач профессиональной деятельности: *проектный*:

ПК-2. Способен разрабатывать проектные решения и организовывать работы по проектированию систем теплогазоснабжения, вентиляции.

ПК-3. Способен осуществлять обоснование проектных решений систем теплогазоснабжения, вентиляции.

Тип задач профессиональной деятельности: *контрольно-надзорный*:

ПК-4. Способен осуществлять строительный контроль в сфере теплогазоснабжения, вентиляции.

Тип задач профессиональной деятельности: *сервисно-эксплуатационный*:

ПК-5. Способен организовывать работы по техническому обслуживанию, эксплуатации и ремонту систем теплогазоснабжения, вентиляции.

ПК-6. Способен обеспечивать безопасность при строительстве и эксплуатации систем теплогазоснабжения, вентиляции.

Тип задач профессиональной деятельности: *научно-исследовательский*:

ПК-7. Способен выполнять и организовывать научные исследования в сфере теплогазоснабжения и вентиляции.

Тип задач профессиональной деятельности: *педагогический*:

ПК-8. Способен осуществлять преподавательскую деятельность по программам профессионального образования и обучения в сфере теплогазоснабжения и вентиляции.

Тип задач профессиональной деятельности: *технологический*:

ПК-9. Способен организовывать производственно-технологические процессы при строительстве систем теплогазоснабжения, вентиляции.

Тип задач профессиональной деятельности: *организационно-управленческий*.

ПК-10. Способен управлять производственно-хозяйственной деятельностью организации в сфере теплогазоснабжения и вентиляции.

4 ТИПЫ И ТЕМАТИКА ВЫПУСКНЫХ КВАЛИФИКАЦИОННЫХ РАБОТ

4.1 В зависимости от поставленной цели выпускная квалификационная работ может быть направлена на решение одной из следующих задач:

- выполнение теоретических и/или экспериментальных исследований с целью получения научных результатов, направленных на расширение существующих научных теорий и методов исследования – *поисковое научное исследование*;

- решение актуальной практической задачи, отвечающей современным интересам и потребностям области практической деятельности отрасли по направлению подготовки магистров – *практико-ориентированное научное исследование*.

4.2 Тематика ВКР должна соответствовать объектам профессиональной деятельности выпускников по направлению подготовки, установленным федеральным государственным образовательным стандартом по направлению подготовки 08.04.01 «Строительство».

4.3 Темы ВКР разрабатываются выпускающей кафедрой. При выборе темы ВКР следует учитывать:

- актуальность и перспективность выбранного направления исследования, базирующегося на опыте научных школ кафедры и соответствующего современному уровню развития науки, техники и технологий;

- результаты научных исследований, выполненных ранее в процессе обучения в бакалавриате;

- степень разработанности и освещённости научной проблемы в литературе;

- возможность получения экспериментальных данных в процессе научно-исследовательской работы над диссертацией с учётом наличия фактических ресурсов (материалы, исследовательское оборудование, программное обеспечение и т.п.);

- потребности и интересы предприятий, организаций и учреждений, на практических материалах которых основана ВКР.

4.4 Типовой перечень тем, по которым выполняется подготовка к защите и защита выпускных квалификационных работ, включает:

Поисковое научное исследование:

- Источники теплоты для систем теплоснабжения сельскохозяйственных территорий.
- Анализ современных методов подготовки воды для источников теплоты системы теплоснабжения.
- Анализ энергетической эффективности и экологической составляющей системы теплоснабжения жилого массива.
- Анализ методов повышения эксплуатационной надежности подземных газопроводов.
- Регулирование теплового режима зданий массовой застройки в период «температурных срезов».
- Использование биогаза для выработки тепловой энергии.
- Исследование использования теплоты грунта и водоносных слоев в системах теплоснабжения.
- Оптимизация теплопотребления зданий с помощью систем автоматического регулирования.
- Исследование эффективности автономного тепло- и электроснабжения на базе когенерационных установок.
- Метод оценки теплозащиты стены здания с вентилируемым фасадом с учетом продольной фильтрации воздуха.
- Исследование эффективности парового подогрева приточного воздуха при термомодернизации зданий старой постройки.
- Исследование особенностей естественного воздухообмена жилых зданий.
- Энергоэффективное жилое здание в условиях Донбасса.
- Анализ применения тепловых насосов для теплоснабжения жилых зданий.
- Энергоэффективные инженерные системы жилых зданий.
- Особенности автономного газоснабжения в условиях Донбасса.
- Утилизация низкопотенциальной теплоты холодильных установок.
- Повышение безопасности эксплуатации систем газоснабжения.
- Анализ эффективности очистки и обеззараживания воздуха в системах вентиляции лечебно-профилактических учреждений.
- Разработка экономичных систем отопления жилых и общественных зданий при помощи солнечных коллекторов.
- Исследования процессов глубокой утилизации теплоты дымовых газов.
- Использование теплоаккумулирующей установки в системе теплоснабжения жилого здания.
- Исследование параметров микроклимата в помещениях с лучистым отоплением.
- Применение биогаза в теплогенерирующих установках для нужд теплоснабжения.
- Исследование температурного режима наружных ограждений при лучистом отоплении.

- Повышение энергоэкологической эффективности циклонов при предварительной очистке газов от пыли.
- Исследование рециркуляционной теплонасосной системы вентиляции для помещения бассейна.
- Современные средства технического надзора и мониторинга объектов теплогазоснабжения и вентиляции.
- Аккумулятор теплоты с твердым аккумулирующим материалом с пористой матрицей для систем автономного теплоснабжения.
- Энергосберегающие системы вентиляции жилых и общественных зданий.
- Эффективность жилых зданий нового поколения.
- Моделирование теплового режима здания с учетом инсоляционных теплопоступлений.
- Анализ уравнений для определения объёмов утечек газа из газопроводов и их совершенствование.
- Повышение эффективности работы районной котельной.
- Энергоэффективные системы панельно-лучистого обеспечения микроклимата помещений.
- Исследование теплогидравлических режимов тепловой сети населенного пункта.
- Исследование влияния тепломассообменных процессов на теплофизические характеристики строительных материалов в наружных ограждающих конструкциях.

Практико-ориентированное научное исследование:

- Разработка эффективной системы теплоснабжения жилой зоны в климатических условиях населенного пункта.
- Разработка системы вентиляции производственных помещений.
- Проектирование системы вентиляции здания производственно-отопительной котельной.
- Проект совершенствования системы теплоснабжения микрорайона города.
- Проект реконструкции комбинированной системы теплоснабжения микрорайона города.
- Применение импульсной системы теплоснабжения общественного здания.
- Разработка систем кондиционирования и холодоснабжения различных объектов.
- Проект реконструкции инженерных систем здания.
- Разработка систем газоснабжения и газопотребления населенных пунктов и микрорайонов городов.
- Проектирование систем отопления и вентиляции объектов различного назначения.

4.5 Перечень тем выпускных квалификационных работ, предлагаемых

обучающимся, утверждается ежегодно заведующим выпускающей кафедры и доводится до сведения обучающихся не позднее, чем за шесть месяцев до даты начала государственной итоговой аттестации, путем размещения на странице курса в Системе дистанционного обучения.

5 ТРЕБОВАНИЯ К СТРУКТУРЕ И СОДЕРЖАНИЮ ВЫПУСКНОЙ КВАЛИФИКАЦИОННОЙ РАБОТЫ

5.1 Выпускная квалификационная работа по направлению подготовки 08.04.01 «Строительство» (программа «*Повышение эффективности систем теплогазоснабжения и вентиляции*») должна носить исследовательский характер и соответствовать следующим требованиям:

- иметь обоснование новизны и актуальности темы исследования;
- иметь обоснование практической значимости (ценности) работы (при наличии);
- отображать применение обучающимся современных методов исследования при выполнении ВКР;
- отображать комплексность и системность при разработке выводов и предложений;
- отображать наличие апробации результатов исследований (при наличии).

5.2 В процессе подготовки выпускной квалификационной работы обучающийся должен:

- обосновать актуальность, оценить степень разработанности рассматриваемой проблемы, обозначить цель и задачи, предмет и объект исследования;
- изучить литературу, нормативно-техническую документацию, выполнить анализ и обобщение необходимой статистической или фактической информации и материалов, полученных при прохождении практики;
- определить методы исследования, обосновать логику и содержание ВКР;
- сформулировать выводы и разработать предложения в рамках поставленной задачи, а также оценить технико-экономическую эффективность их возможного внедрения;
- оформить текст ВКР в соответствии с требованиями нормативной литературы.

5.3 Уровень оригинальности выпускной квалификационной работы определяется с помощью автоматизированных программных комплексов и должен составлять:

- для ВКР по программе бакалавриата – не менее 50 %;
- для ВКР по программе магистратуры – не менее 70 %.

5.4 Выпускная квалификационная работа, представленная на защиту, является самостоятельно подготовленной работой из нескольких частей

(разделов или глав), составляющих единое целое. Все части ВКР взаимосвязаны определённым авторским замыслом, раскрывающим её тему на уровне, достаточном для восприятия и понимания.

5.5 Выпускная квалификационная работа по структуре и составу должна соответствовать требованиям, предъявляемым к ВКР, и включать следующие элементы:

5.5.1 пояснительную записку (далее – ПЗ), подготовленную в виде текстового документа;

5.5.2 графическую часть ВКР – иллюстративный материал, демонстрационные плакаты, презентации, чертежи, схемы и др.

5.6 К структурным элементам пояснительной записки относят:

- титульный лист;
- задание на ВКР;
- аннотацию (на русском и английском языках);
- содержание (или оглавление) с указанием номеров страниц;
- введение;
- основную часть (разделы / главы ВКР);
- заключение;
- библиографический список;
- приложения.

5.6.1 Титульный лист является первой страницей ВКР и оформляется по установленной форме (Приложение А). На титульном листе ВКР следует указывать: наименование образовательной организации и ее ведомственную принадлежность; наименование выпускающей кафедры; название (тему) ВКР; направление подготовки и наименование образовательной программы; Ф.И.О. обучающегося; Ф.И.О. руководителя и консультанта (при наличии) ВКР, декана факультета и заведующего выпускающей кафедры – их учёные степени и звания; город и год представления ВКР на защиту.

5.6.2 В задании на выпускную квалификационную работу указывается тема ВКР, цель исследования, основные требования и исходные данные, научная и практическая значимость результатов работы, способы реализации результатов работы, перечень графического и иллюстративного материала (при наличии) (Приложение Б). Задание на выполнение ВКР подписывается руководителем работы, консультантами (при наличии), обучающимся и утверждается заведующим выпускающей кафедры.

5.6.3 Аннотация – это краткая характеристика содержания ВКР с точки зрения его назначения, содержания, вида, формы и других особенностей. Аннотация позволяет установить тему ВКР, характеристику проблемы и объекта исследования, целей работы и её результатов. Рекомендуются в аннотацию ВКР включать такие содержательные элементы: название темы, ФИО автора; цель и задачи ВКР, методики или методологию проведения работы (при наличии); полученные результаты, их научную новизну (при наличии); сведения об апробации (при наличии); ключевые слова; сведения об объёме текстового материала (количество страниц); количество иллюстраций

(рисунков), таблиц, приложений, использованных источников.

Рекомендуемый объем аннотации – одна страница. Текст аннотации должен отличаться лаконичностью, чёткостью, убедительностью формулировок, отсутствием второстепенной информации. Аннотация выполняется на русском и английском языках. Допускается изменять межстрочный интервал и размер шрифта при подготовке аннотации.

5.6.4 Содержание (или оглавление) содержит наименование каждого раздела (главы), подраздела, пункта (если последний имеет название) с указанием начала страниц. Заголовки структурных элементов, разделов (глав), подразделов, пунктов в содержании должны повторять заголовки в тексте. Сокращать их или давать в другой формулировке не допускается. Задание на ВКР в содержание не включают.

5.6.5 Введение содержит чёткое и краткое обоснование выбора темы ВКР, отражает её актуальность и степень разработанности (проблемную ситуацию), цель, задачи исследования, объект, предмет, выбранные для исследования методы или методики, элементы научной новизны, основные положения, выносимые на защиту, теоретическую и практическую значимость, структуру ВКР.

Актуальность темы ВКР – это отображения её значимости и своевременности в данный момент и в данной ситуации для решения проблемы (задачи, вопроса). Освещение актуальности должно быть немногословным, достаточно в пределах одной машинописной страницы показать главное – суть проблемной ситуации.

Степень разработанности темы ВКР устанавливается через раскрытие проблемной ситуации как определённых трудностей в процессе познания новых явлений, объяснение ранее неизвестных фактов, выявление несостоятельности старых способов объяснения известных фактов.

Цель исследования формулируется исходя из выбранной темы ВКР и определяется стремлением обучающегося ответить на вопросы по объёму и качеству новых знаний. Цель должна отражать его характер, круг исследуемых вопросов.

Задачи исследования. После формулировки цели следует в форме перечисления указать конкретные задачи, которые предстоит решать в соответствии с этой целью (изучить..., описать..., установить..., выяснить..., вывести формулу и пр.). Формулировки этих задач необходимо делать как можно более тщательно, поскольку описание их решения должно составить содержание разделов ВКР. Это важно также и потому, что заголовки таких разделов рождаются именно из формулировок задач предпринимаемого исследования.

Объект исследования – процесс или явление, порождающие проблемную ситуацию, избранные для изучения.

Предмет исследования – все то, что находится в границах объекта исследования в определённом аспекте рассмотрения. Объект и предмет исследования как категории научного процесса соотносятся между собой как общее и частное. В объекте выделяется та его часть, которая служит предметом

исследования. Именно на него направлено основное внимание обучающегося, именно предмет исследования определяет тему ВКР.

Метод исследования – способ применения накопленного знания для получения нового знания (методы эмпирического исследования: наблюдение, сравнение, измерение, эксперимент; методы, используемые как на эмпирическом, так и на теоретическом уровне исследования: абстрагирование, анализ и синтез, индукция и дедукция, моделирование и др.; методы теоретического исследования и прочие).

Теоретическая или практическая значимость раскрывается через конкретные факты значения поставленных задач исследования и полученных основных результатов ВКР для теории науки и практики работы организаций (учреждений, предприятий).

Элементы научной новизны, полученные автором ВКР, являются обязательными для образовательных программ магистратуры. Также могут содержаться в ВКР образовательных программ бакалавриата.

Основные положения, выносимые на защиту, формулируются в виде кратких позиций новых (инновационных) решений и предложений по теме ВКР, полученных ее автором.

Введение по объёму может занимать до 10% ВКР, во введении не должно содержаться рисунков, формул и таблиц.

При описании структуры ВКР указывается количество страниц ПЗ, таблиц, рисунков, приложений, число источников литературы в библиографическом списке.

5.6.6 Основная часть включает разделы (главы), структурированные на параграфы, и соответствует задачам исследования.

Основная часть выпускной квалификационной работы представляет собой описание процесса, содержания и результатов исследования, расположенных по разделам. Описание может включать:

- теоретический анализ состояния ситуации;
- известные теоретические положения, объясняющие факты, явления, события этой реальности;
- закономерности, связи, модели, их аргументацию и обоснование;
- результаты анализа сложившегося знания об объекте ВКР (недостатки, противоречия, вновь возникшие проблемы);
- теоретически обоснованные представления автора ВКР об условиях, принципах, подходах, методах разрешения проблемы исследования, которые составляют исходную концептуальную основу – исследовательскую идею построения теоретической модели совершенствования рассматриваемой ситуации;
- теоретическую (идеализированную) модель исследуемой и совершенствуемой системы – её описание и обоснование;
- построенный на основе исследовательской идеи, представленной теоретической моделью, проект технологии, включающий все её элементы (процедуры, формы их проведения, методы и средства, критерии, методы и

средства диагностики) и организационно-методические условия реализации проекта;

- методику, описание организации и условий проведения опытно-экспериментальной работы по испытанию гипотезы;

- анализ и интерпретацию результатов испытания гипотетических предположений автора, полученных с помощью разработанного проекта совершенствования практики.

Между разделами должна прослеживаться чёткая логическая связь. Каждый раздел заканчивается выводами.

Первый раздел (глава) выпускной квалификационной работы – основывается на выявлении предпосылок, критериев, факторов, сложившихся условий, которые влияют на специфику и предполагаемые результаты исследования, его структура должна определить ход выполнения данного раздела, что позволит оценить у обучающегося сформированность таких компетенций:

Универсальных:

УК-1 – Способен осуществлять критический анализ проблемных ситуаций на основе системного подхода, вырабатывать стратегию действий.

УК-2 – Способен управлять проектом на всех этапах его жизненного цикла. Командная работа и лидерство.

УК-3 – Способен организовывать и руководить работой команды, вырабатывая командную стратегию для достижения поставленной цели.

УК-4 – Способен применять современные коммуникативные технологии, в том числе на иностранном(ых) языке(ах), для академического и профессионального взаимодействия.

УК-5 – Способен анализировать и учитывать разнообразие культур в процессе межкультурного взаимодействия.

УК-6 – Способен определять и реализовывать приоритеты собственной деятельности и способы ее совершенствования на основе самооценки.

Второй раздел (глава) выпускной квалификационной работы – заключается в обосновании теоретической (идеализированной) модели исследуемой и совершенствуемой системы; построении на основе исследовательской идеи, представленной теоретической моделью, проекта технологии, включающего все её элементы (процедуры, формы проведения, методы и средства, критерии, методы и средства диагностики) и организационно-методические условия реализации проекта; в описании методик, организации и условий проведения опытно-экспериментальной работы. Структура раздела должна определить ход его выполнения, что позволит оценить у обучающегося сформированность таких компетенций:

Общепрофессиональных:

ОПК-1 – Способен решать задачи профессиональной деятельности на основе использования теоретических и практических основ, математического аппарата фундаментальных наук.

ОПК-2 – Способен анализировать, критически осмысливать и представлять информацию, осуществлять поиск научно-технической

информации, приобретать новые знания, в том числе с помощью информационных технологий.

ОПК-3 – Способен ставить и решать научно-технические задачи в области строительства, строительной индустрии и жилищно-коммунального хозяйства на основе знания проблем отрасли и опыта их решения.

ОПК-4 – Способен использовать и разрабатывать проектную, распорядительную документацию, а также участвовать в разработке нормативных правовых актов в области строительной отрасли и жилищно-коммунального хозяйства.

ОПК-5 – Способен вести и организовывать проектно-изыскательские работы в области строительства и жилищно-коммунального хозяйства, осуществлять техническую экспертизу проектов и авторский надзор за их соблюдением.

ОПК-6 – Способен осуществлять исследования объектов и процессов в области строительства и жилищно-коммунального хозяйства.

ОПК-7 – Способен управлять организацией, осуществляющей деятельность в строительной отрасли и сфере жилищно-коммунального хозяйства, организовывать и оптимизировать ее производственную деятельность.

Третий раздел (глава) выпускной квалификационной работы – содержит анализ и интерпретацию результатов испытания гипотетических предположений автора, полученных с помощью разработанного проекта совершенствования практики (в соответствии с тематикой ВКР); анализ результатов современных исследований, на основании которого делаются выводы об изученности проблемной области (практическое значение работы).

Четвертый раздел (глава) – содержит вопросы экономического обоснования, охраны труда и экологической безопасности принятых в ВКР решений. Структура разделов должна определить ход их выполнения, что позволит оценить у обучающегося сформированность таких компетенций (профессиональные компетенции и индикаторы их достижения разработаны на основе требований: ПС 01.003 «Педагог дополнительного образования детей и взрослых»; ПС 10.004 «Специалист в области экспертизы проектной документации и результатов инженерных изысканий»; ПС 16.025 «Специалист по организации строительства»; ПС 16.064 «Специалист в области проектирования тепловых сетей»; ПС 16.065 «Специалист в области проектирования технологических решений котельных, центральных тепловых пунктов и малых теплоэлектроцентралей»; ПС 16.068 «Специалист в области проектирования газооборудования технологических установок, котельных и малых теплоэлектроцентралей»; ПС 16.149 «Специалист по проектированию систем отопления, вентиляции и кондиционирования воздуха объектов капитального строительства»; ПС 40.008 «Специалист по организации и управлению научно-исследовательскими и опытно-конструкторскими работами»; ПС 40.011 «Специалист по научно-исследовательским и опытно-конструкторским разработкам»):

тип задач профессиональной деятельности: *экспертно-аналитический*:

ПК-1. Способен проводить экспертизу технических решений систем теплогаснабжения и вентиляции.

тип задач профессиональной деятельности: *проектный*:

ПК-2. Способен разрабатывать проектные решения и организовывать работы по проектированию систем теплогаснабжения, вентиляции.

ПК-3. Способен осуществлять обоснование проектных решений систем теплогаснабжения, вентиляции.

тип задач профессиональной деятельности: *контрольно-надзорный*:

ПК-4. Способен осуществлять строительный контроль в сфере теплогаснабжения, вентиляции.

тип задач профессиональной деятельности: *сервисно-эксплуатационный*:

ПК-5. Способен организовывать работы по техническому обслуживанию, эксплуатации и ремонту систем теплогаснабжения, вентиляции.

ПК-6. Способен обеспечивать безопасность при строительстве и эксплуатации систем теплогаснабжения, вентиляции.

тип задач профессиональной деятельности: *научно-исследовательский*:

ПК-7. Способен выполнять и организовывать научные исследования в сфере теплогаснабжения и вентиляции.

тип задач профессиональной деятельности: *педагогический*:

ПК-8. Способен осуществлять преподавательскую деятельность по программам профессионального образования и обучения в сфере теплогаснабжения и вентиляции.

тип задач профессиональной деятельности: *технологический*:

ПК-9. Способен организовывать производственно-технологические процессы при строительстве систем теплогаснабжения, вентиляции.

тип задач профессиональной деятельности: *организационно-управленческий*:

ПК-10. Способен управлять производственно-хозяйственной деятельностью организации в сфере теплогаснабжения и вентиляции.

5.6.7 Заключение должно содержать основные итоги и выводы, отражающие достижение сформулированных во введении цели и задач работы, включая:

- общие выводы по ВКР;
- возможные предложения и/или рекомендации по использованию результатов работы в практической деятельности.

Полученный результат – это решение поставленной задачи, которое формулируется как выводы.

Выводы не должны подменяться механическим суммированием в конце разделов, представляющих краткое резюме, а должны содержать то новое и существенное, что составляет итоговые результаты исследования. Обязательно отмечается его научная новизна, теоретическая значимость и практическая ценность. Заключительная часть показывает уровень профессиональной зрелости и научной квалификации её автора.

5.6.8 Библиографический список должен содержать сведения об источниках, на которые имеются ссылки в пояснительной записке. Сведения об источниках приводятся в соответствии с ГОСТ 7.82-2001 и ГОСТ 7.1-2003 (или ГОСТ Р 7.0.5-2008) в порядке появления ссылок на источники в тексте. Ссылки на источники приводятся арабскими цифрами в квадратных скобках. Библиографический список должен включать изученную и использованную в ВКР литературу. Он свидетельствует о степени изученности проблемы и сформированности у обучающегося навыков самостоятельной работы с информационной составляющей работы и должен иметь упорядоченную структуру. Список использованных источников ВКР должен содержать: не менее 40 наименований, в том числе иноязычные источники и электронные ресурсы. Как правило, не менее 50% источников должны быть изданы за последние пять лет.

5.6.9 Приложения к ВКР содержат материалы, дополняющие основную часть. Приложениями могут быть исходные материалы для исследования, расширенные описания, в том числе инструменты проведения исследования, таблицы большого формата, детальные расчёты, графический материал, фотографии и прочее. В тексте работы на все приложения должны быть даны ссылки.

5.6.10 Графическая часть ВКР может быть представлена чертежами, схемами, диаграммами, презентацией и прочим. Перечень элементов графической части устанавливается в задании на выполнение ВКР.

5.7 Требования к объёму выпускной квалификационной работы: примерный объём выпускной квалификационной работы без приложений составляет не менее 70 страниц печатного текста. Объём графического материала согласовывается обучающимся с руководителем ВКР.

5.8 Примерный перечень разделов пояснительной записки и графической части выпускной квалификационной работы по направлению подготовки 08.04.01 «Строительство», выполненных в виде поискового научного исследования, приведен в таблице 1, в виде практико-ориентированного научного исследования – в таблице 2.

Таблица 1 – Примерный перечень разделов пояснительной записки и графического материала магистерских диссертаций, выполненных в виде поискового научного исследования

№ раздела, подраздела	Наименование разделов и подразделов (рекомендуемое)	Объём частей	
		графической (листы А1)	текстовой (листы А4)
-	Введение	1	4-5
1	Анализ состояние вопроса по теме исследования	-	20-30
1.1	Анализ известных теоретических и (или) экспериментальных исследований	-	8-10

1.2	Теоретическое обоснование выбранного направления достижения цели и исследований	-	8-10
1.3	Обоснование научной гипотезы исследования	-	4-10
	Выводы по разделу	-	0,5-1
2	Характеристика принятых для исследований материалов и методик	1-2	5-15
2.1	Характеристика материалов, принятых в исследованиях		5-10
2.2	Характеристика методик исследований		2-5
	Выводы по разделу		0,5
3	Анализ результатов исследований (раздел может состоять из нескольких подразделов)	3-5	15-20
	Выводы по разделу		1
4	Технико-экономическая эффективность внедрения практических рекомендаций на исследуемом объекте. Мероприятия по охране труда и экологической безопасности (законодательные и нормативные акты по вопросам охраны труда, анализ опасных факторов и техника безопасности при работе в лаборатории)	1-2	5-10
	Выводы	1	1-2
	Список использованных источников (80-100 источников)		8-10
	Приложения		
	Итого:	7-11	80-95

Таблица 2 – Примерный перечень разделов пояснительной записки и графического материала магистерских диссертаций, выполненных в виде практико-ориентированного научного исследования

№ раздела, подраздела	Наименование разделов и подразделов (рекомендуемое)	Объем частей	
		графической (листы А1)	текстовой (листы А4)
-	Введение	1	4-5
1	Анализ состояние вопроса по теме исследования	-	22-30
1.1	Анализ известных технологических процессов, систем, факторов и т.п., определяющих заданный объект исследования.	1-2	8-10
1.2	Оценка факторов (проблем), влияющих на эффективность предмета исследования, и методов её повышающих.	-	8-10
1.3	Научное обоснование выбранного направления достижения цели и задач исследования	-	6-10
	Выводы по разделу	-	0,5-1
2	Комплексная разработка объекта проектирования. Инженерные и технологические расчеты	2-4	21-30
2.1	Назначение и место расположения объекта. Объемно-планировочное решение объекта, его	-	6-8

	основные характеристики. Общая характеристика инженерных систем и оборудования		
2.2	Результаты расчета нагрузок на инженерные сети (котельную), выбор трассы сетей с учетом прокладки существующих сетей, построение расчетных схем, результаты гидравлического, аэродинамического и др. расчетов систем. Расчет и подбор технологического оборудования (в том числе теплогенерирующих установок).	-	8-11
2.3	Обоснование и проработка принятых проектных решений по модернизации, устройству и реконструкции отдельных систем или элементов инженерного оборудования.	-	7-11
	Выводы по разделу	-	0,5-1
3	Детальная разработка инженерных систем отдельного объекта, источника теплоты, системы водоподготовки и т.п. Инженерные и технологические расчеты	3-4	20-25
3.1	Характеристика объекта проектирования		4-5
3.2	Проектирование заданного объекта		8-10
3.3	Мероприятия по обеспечению повышения эффективности проектируемого объекта		8-10
	Выводы по разделу		1
4	Технико-экономическая эффективность (инженерных систем, источника теплоты и т.п.). Направления внедрения результатов исследования. Мероприятия по охране труда и экологической безопасности (законодательные и нормативные акты по вопросам охраны труда, анализ опасных факторов и техника безопасности при эксплуатации систем теплогазоснабжения и вентиляции)		7-11
	Выводы	1	1-2
	Список использованных источников (50-70 источников)		7-9
	Приложения		
	Итого:	7-11	80-110

6 РЕКОМЕНДАЦИИ ПО ОФОРМЛЕНИЮ ВЫПУСКНОЙ КВАЛИФИКАЦИОННОЙ РАБОТЫ

6.1 Общие требования по оформлению пояснительной записки

6.1.1 Выпускная квалификационная работа относится к текстовым документам, содержащим сплошной текст, унифицированный текст (текст, разбитый на графы-таблицы, ведомости, спецификации и т.п.) и иллюстрации (схемы, диаграммы, графики, чертежи, фотографии и т.п.). ВКР оформляется на русском языке в соответствии с ГОСТ 2.105-95.

6.1.2 Текстовые документы выполняются на белой бумаге формата А4 (210×297 мм), соблюдая следующие размеры полей: левое – 30 мм; правое – 15 мм; нижнее – 20 мм; верхнее – 20 мм (для ВКР в виде *поискового научного исследования*), на одной стороне листа с применением печатающих и графических устройств вывода ПЭВМ. Текст на листе должен иметь книжную ориентацию, альбомная ориентация допускается только для таблиц и схем приложений.

6.1.3 Пояснительные записки ВКР, выполненных как *практико-ориентированное научное исследование* текст пояснительной записки следует размещать в рамках, соблюдая следующие размеры согласно ГОСТ 2.104-2006: расстояние от рамки и в конце строк – не менее 3 мм; расстояние от текста до верхней и нижней рамки – не менее 10 мм. Расстояние от края листа до границ рамки: с левой стороны – 20 мм, сверху, снизу, справа – 5 мм.

6.1.4 Шрифт должен быть чётким, высотой не менее 2,5 мм, чёрного цвета, текст печатать через полуторный (1,5) межстрочный интервал, абзацный отступ – 1,25 см, выравнивание по ширине текста, гарнитура – Times New Roman, размер шрифта – кегль 14. Разрешается использовать возможности акцентирования внимания: курсив, разрядка букв.

6.1.5 Текст основной части делят на разделы, подразделы, пункты и подпункты. Нумерация страниц, разделов, подразделов, пунктов, рисунков, таблиц, формул, приложений осуществляется арабскими цифрами без знака номера №.

6.1.6 Страницы работы следует нумеровать арабскими цифрами, соблюдая сквозную нумерацию по всему тексту. Номер страницы проставляют в центре верхней части листа без слова страница (стр., с.) и знаков препинания.

6.1.7 Титульный лист и листы, на которых располагают заголовки структурных частей диссертационной работы «РЕФЕРАТ», «ОГЛАВЛЕНИЕ», «ВВЕДЕНИЕ», «ЗАКЛЮЧЕНИЕ», «СПИСОК ИСПОЛЬЗОВАННЫХ ИСТОЧНИКОВ», «ПРИЛОЖЕНИЯ», не нумеруют, но включают в общую нумерацию работы.

6.1.8 Заголовки структурных частей диссертационных работ «РЕФЕРАТ», «СОДЕРЖАНИЕ», «ВВЕДЕНИЕ», «ЗАКЛЮЧЕНИЕ», «СПИСОК ИСПОЛЬЗОВАННЫХ ИСТОЧНИКОВ», «ПРИЛОЖЕНИЯ» и заголовки разделов основной части следует располагать в середине строки без точки в конце и печатать прописными буквами, не подчёркивая.

Расстояние между заголовком раздела и заголовком подраздела, а также между заголовком раздела и текстом при использовании текстового редактора пропускается одна строка, интервал полуторный.

6.1.9 В ВКР каждый раздел следует начинать с нового листа, подразделы с нового листа не начинаются. Не допускается размещать наименования подразделов в нижней части листа, если под ними помещается менее двух строк текста. Разделы должны иметь порядковые номера в пределах всей ВКР, обозначенные арабскими цифрами без точки и записанные с абзацного отступа. Подразделы должны иметь порядковые номера в пределах каждого раздела. Номер подраздела состоит из номеров раздела и подраздела, разделённых

точкой. Точки в конце номера подраздела не ставят. Если в подразделе имеются пункты, то нумерация пунктов должна быть в пределах подраздела. Номер пункта состоит из номеров раздела, подраздела, пункта, разделённых точками. В конце номера пункта точка не ставится.

6.1.10 Заголовки следует оформлять с абзацного отступа с прописной буквы без точки в конце, не подчёркивая. Если заголовок состоит из двух предложений, их разделяют точкой. Перенос слов в заголовках не допускается. Точки в конце заголовка не ставятся. Для заголовков разделов, подразделов, пунктов используется шрифт Times New Roman, размер 14 пт. Иная гарнитура шрифта не допускается. Заголовки разделов допускается оформлять полужирным шрифтом.

6.1.11 При изложении обязательных требований в тексте должны применяться слова «должен», «следует», «необходимо», «требуется, чтобы», «разрешается только», «не допускается», «запрещается», «не следует». При изложении других положений следует применять слова «могут быть», «может быть», «как правило», «при необходимости», «в случае» и т.д. Допускается использовать повествовательную форму изложения текста, например, «применяют», «указывают» и т.п.

В ВКР должны применяться научно-технические термины, обозначения и определения, установленные соответствующими стандартами, а при их отсутствии – общепринятые в научно-технической литературе.

6.1.12 В тексте ВКР не допускается: применять для одного и того же понятия различные научно-технические термины, близкие по смыслу (синонимы), а также иностранные слова и термины при наличии равнозначных слов и терминов в русском языке; сокращать обозначения единиц физических величин, если они употребляются без цифр, за исключением единиц физических величин в таблицах и в расшифровках буквенных обозначений, входящих в формулы и рисунки; применять сокращения слов. Исключения составляют сокращения, установленные ГОСТ Р 7.0.12.

6.1.13 В тексте ВКР, за исключением формул, таблиц и рисунков, не допускается: применять математический знак «–» перед отрицательными значениями, следует писать слово «минус»; применять без числовых значений математические знаки, например, «>» (больше), «<» (меньше), «=» (равно), «≥» (больше или равно), «≠» (неравно), «≤» (меньше или равно), а также знаки «%» (процент), «№» (номер); применять знак «∅» для обозначения диаметра (следует писать слово «диаметр»). При указании размера или предельных отклонений диаметра на чертежах, помещённых в тексте документа, перед размерным числом следует писать знак «∅»; применять индексы стандартов технических условий (ГОСТ, ОСТ, СТО, ТУ и т.д.) без регистрационного номера.

6.1.14 В ВКР необходимо применять стандартизованные единицы физических величин, их наименования и обозначения в соответствии с соответствующими стандартами. Применение в тексте разных систем обозначения единиц физических величин не допускается. Наряду с единицами

СИ, при необходимости в скобках указывают единицы ранее применявшихся систем, разрешённых к применению. Единица физической величины одного и того же параметра в тексте должна быть постоянной. Например, если исследуемым параметром является ток, выраженный в миллиамперах, то использование кратных единиц (ампер, микроампер) не допускается. Во всём тексте ВКР, включая таблицы и графики, будет использована только выбранная единица измерения, то есть миллиампер.

6.1.15 Числовые значения величин в тексте должны указываться с требуемой точностью. Если приводится ряд числовых значений, выраженных в одной и той же единице физической величины, то её указывают только после последнего числового значения, при этом в ряду величин осуществляется выравнивание числа знаков после запятой, например, 1,50; 1,75; 2,00 м. Запись вида: 1,50 м, 1,75 м, 2,00 м или 1,5 м, 1,75 м, 2 м – не допускается.

При указании диапазона числовых значений физической величины обозначение единицы физической величины указывается после последнего числового значения диапазона. Примеры: от 1 до 5 мм; от 10 до 100 кг; от минус 40 до плюс 25°C.

Недопустимо отделять единицу физической величины от числового значения (переносить их на разные строки или страницы).

6.2 Оформление формул

6.2.1 В формулах в качестве символов следует применять обозначения, установленные соответствующими государственными стандартами, например ГОСТ 8.430.

6.2.2 Применение в одной формуле машинописных и рукописных символов не допускается.

6.2.3 Уравнения и формулы следует выделять из текста в отдельную строку, выравнивание по центру. Выше и ниже каждой формулы или уравнения должно быть оставлено не менее одной свободной строки. Если уравнение не умещается в одну строку, то оно должно быть перенесено после знака равенства «=» или после знаков сложения «+», вычитания «-», умножения «×», деления «:» или других математических знаков, причём знак в начале следующей строки повторяется. При переносе формулы на знаках, символизирующих операции умножения и деления, применяют только знаки «×» и «:» соответственно.

6.2.4 Пояснения (расшифровку) обозначений символов и числовых коэффициентов следует приводить непосредственно под формулой в той же последовательности, в которой они даны в формуле. Первая строка расшифровки должна начинаться без абзацного отступа со слова «где» без двоеточия после него. При этом после формулы ставят запятую. Вторая и последующие строки экспликации записываются с абзацным отступом. Единицу измерения физической величины в конце формулы не проставляют, а указывают в тексте перед формулой. Внутри предложения единицу измерения выделяют запятыми, а в конце предложения (фразы) – одной запятой спереди и точкой сзади.

Пример – Массу каждого образца m , кг, вычисляют по формуле

$$m = V \cdot \rho, \quad (1.1)$$

где V – объем образца, м^3 ;

ρ – плотность образца, $\text{кг}/\text{м}^3$.

Символы, повторно используемые в формулах, расшифровке не подлежат. Формулы, следующие одна за другой и не разделённые текстом, отделяются запятой.

6.2.5 Формулы в тексте нумеруются по порядку, в пределах всего текста, арабскими цифрами, в круглых скобках, в крайнем правом положении на строке. Допускается нумерация формул в пределах раздела. В этом случае номер формулы состоит из номера раздела и порядкового номера формулы, разделённых точкой, как представлено выше. Формулы, помещаемые в приложениях, нумеруются отдельно арабскими цифрами в пределах каждого приложения с добавлением перед каждой цифрой обозначения приложения, например, формула (В.1).

Ссылки в тексте на порядковые номера формул дают в скобках, например: в формуле (5).

6.2.6 Допускается в написании формул применять надстрочные и подстрочные индексы, состоящие из цифр и букв, в условных обозначениях величин. Причём буквенный индекс, состоящий из сокращений нескольких слов, должен содержать точку между сокращениями слов. Например, условное обозначение стоимости производственных фондов следует писать: $\Phi_{\text{пр.ф}}$.

6.2.7 Формулы, по которым выполняют конкретные расчёты, дополнительно должны сопровождаться расшифровкой символов с указанием и обоснованием их численных значений, включая ссылку на соответствующие литературные источники. Если численные значения символов варьируются, то они приводятся в таблице.

В ВКР при написании формул, выборе параметров, коэффициентов необходимо делать ссылки на соответствующую литературу согласно ГОСТ Р 7.0.5.

6.2.8 Единицы измерения физических величин (международные и российские) и их сокращённые наименования, включая приставки, следует писать прямым строчным шрифтом, например: г (грамм), кг (килограмм), мм (миллиметр); сокращённые наименования единиц измерения, образованные от имени собственного, пишутся с прописной буквы, например: Вт (ватт), Дж (джоуль), кВт (киловатт) и т.д. в соответствии с ГОСТ 8.417.

В произведении единиц измерения основные единицы отделяются друг от друга знаками умножения. Причём если произведение основных единиц находится в знаменателе дроби, оформленной косой чертой, то оно заключается в круглые скобки, например: $\text{Вт}/(\text{м}^2 \times \text{К})$.

Между последней цифрой численного значения величины и обозначением единицы измерения оставляется пробел: 1000 кг; 32 м^2 ; 300 см^3 . Исключения составляют обозначения в виде знака, поднятого над строкой, перед которыми пробел не оставляют. Например: $+36,6^\circ$; $10''$.

Знаки + и - (плюс и минус) также печатаются без пробела. При указании значений величин с предельными отклонениями (допусками) числовые значения с предельными отклонениями заключают в скобки и обозначения единиц помещают за скобками или проставляют обозначение единицы за числовым значением величины и за её предельным отклонением. Например: $(20\pm 5)^\circ\text{C}$; $(100,0\pm 0,1)\text{ кг}$; $50\text{ г} \pm 1\text{ г}$; $(200\dots 300)\text{ А}$; от 200 до 300 А.

Не допускается комбинировать сокращённые обозначения и полные наименования единиц. Например, нельзя писать: 20 км в час, нужно: 20 км/ч.

6.2.9 Не допускается помещать единицы измерения внутри формул с буквенными или числовыми обозначениями физических величин. Единицы измерения указываются в конце промежуточных и окончательного расчётов без круглых скобок, например: 24 т. Если в формулу были подставлены численные значения величин и выполнен расчёт, то после конечного результата единица измерения заключается в круглые скобки, например:

$$P = 2 \cdot (12 + 6) = 36 \text{ (т)} \quad (1)$$

6.2.10 Для уменьшения вероятности ошибок при расчётах рекомендуется в процессе вычислений все величины выражать в единицах СИ, а не в кратных или дольных от них, заменяя приставки степенями числа 10. Кратные и дольные единицы следует проставлять только в конечный результат.

Не допускается в одну строку писать исходную формулу и вычисления.

6.3 Оформление иллюстраций

6.3.1 Все иллюстрации в ВКР (графики, схемы, диаграммы, чертежи, фотографии и т.д.) именуется рисунками. Количество иллюстраций должно быть достаточным для пояснения излагаемого текста. Иллюстрации располагаются в документе непосредственно после текста, в котором они упоминаются впервые, или на следующей странице. Иллюстрации, выполненные на отдельных листах, включаются в общую нумерацию страниц документа. Рисунки, размеры которых больше формата А4, учитываются как одна страница и помещаются в приложения. Размер одной иллюстрации не должен превышать формата А3 (297×420 мм).

На одном листе можно располагать несколько иллюстраций. Чертежи, графики, диаграммы, схемы, иллюстрации могут быть чёрно-белыми или цветными, выполненными компьютерным или рукописным способом. Рисунки следует размещать так, чтобы их можно было рассматривать без поворота ВКР, или с поворотом по часовой стрелке. Иллюстрации, помещаемые в ВКР, должны соответствовать требованиям государственных стандартов Единой системы конструкторской документации (ЕСКД).

6.3.2 Рисунки нумеруются арабскими цифрами сквозной нумерацией и обозначаются «Рисунок 1», «Рисунок 2» и т.д. Если рисунок в ВКР только один, то он должен быть обозначен как «Рисунок 1». Допускается нумеровать рисунки в пределах раздела. В этом случае номер рисунка состоит из номера раздела и порядкового номера иллюстрации, разделённых точкой.

Пример – «Рисунок 1.1», «Рисунок 2.1» и т.д.

Иллюстрации каждого приложения обозначают отдельной нумерацией арабскими цифрами с добавлением перед цифрой обозначения приложения, например: Рисунок Б.2.

6.3.3 На все рисунки должны быть даны ссылки в тексте документа. При ссылках на рисунки в тексте ВКР следует писать: «... в соответствии с рисунком 4» (при сквозной нумерации иллюстраций по всему тексту ВКР); «... в соответствии с рисунком 3.2» (при нумерации в пределах раздела).

6.3.4 Иллюстрации при необходимости могут иметь тематический заголовок и пояснительные данные (подрисуночный текст). Номер и название помещаются по центру под рисунком. Шрифт Times New Roman, размер 12 пт, выравнивание по центру. Точка в конце названия рисунка не ставится.

Рисунки отделяются от текста сверху и снизу межстрочным интервалом (одна пустая строка). Между рисунком и его заголовком также предусматривается межстрочный интервал. Интервал между заголовком и подрисуночным текстом не предусмотрен.

6.3.5 Обозначения, термины, позиции, размеры на иллюстрациях должны соответствовать упоминаниям их в тексте и подрисуночных подписях. Цифры на иллюстрациях проставляются по порядку номеров слева направо, сверху вниз или по часовой стрелке, начиная с левого верхнего угла.

Примеры

На характер изменения температур теплоносителей вдоль поверхности теплообмена, а значит и на температурный напор, значительное влияние оказывает схема движения, представленная на рисунке 6.5.

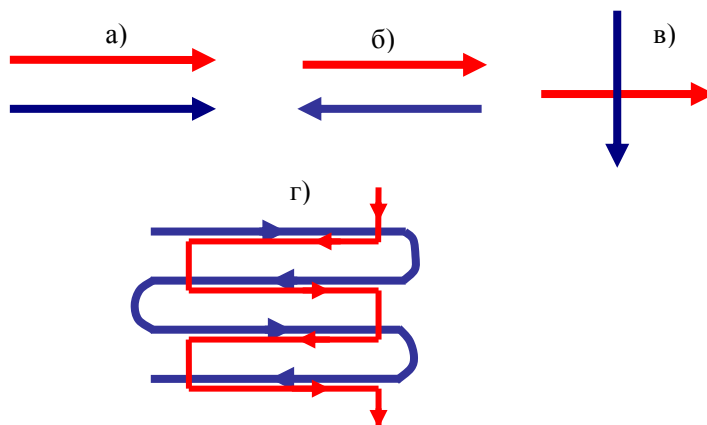


Рисунок 6.5 - Условные схемы движения теплоносителей в теплообменном аппарате:

- а) прямоток; б) противоток; в) перекрестный ток;
- г) многократный перекрестный ток с противотоком.

6.3.6 В выпускных квалификационных работах часть иллюстраций выносятся за пределы документа (ВКР) в виде плакатов, выполненных на стандартных листах формата А1. Плакаты могут быть выполнены либо

вручную с применением чертёжных инструментов, либо компьютерным способом с применением графических редакторов и распечатаны на плоттере.

6.3.7 Иллюстрации в виде диаграмм, схем, чертежей выполняются чёрной тушью или чернилами (пастой) на белой бумаге или миллиметровой бумаге. Иллюстрации могут быть изготовлены с помощью графических редакторов и средств САПР.

Иллюстрации, характеризующие внешний вид объекта исследования, экспериментальной установки, приёмов сборки, монтажа, транспортировки представляются в виде фотографий. Фотоснимки размером меньше формата А4 должны быть наклеены на листы белой бумаги формата А4.

6.3.8 Небольшие по размеру рисунки допускается размещать по горизонтали рядом друг с другом. При этом каждый рисунок должен иметь свой заголовок и номер.

6.3.9 Графики и диаграммы выполняются согласно рекомендациям Р 50-77-88 «ЕСКД. Правила выполнения диаграмм».

В прямоугольной системе координат независимую переменную следует откладывать по горизонтальной оси (оси абсцисс), положительные значения величин следует откладывать на осях вправо и вверх от точки начала отсчёта. Числовые значения отметок подписываются вне поля диаграммы и располагаются горизонтально. Если началом числовых шкал является одно и то же число, оно указывается один раз на пересечении шкал.

Координатные оси следует заканчивать стрелками, указывающими направление возрастания величин. При нанесении нескольких зависимостей допускается использование линий различных типов согласно ГОСТ 2.303. При слиянии линий вычерчивается одна из них.

Для выделения отдельных экспериментальных или расчётных точек допускается использовать условные символы (точки, кружки, крестики, звёздочки и т.п.) с нанесением конкретного числового значения возле условного обозначения точки. Символьные значения, в том числе математические выражения, записываются только горизонтально.

Наименования шкал в виде словесных терминов записываются параллельно соответствующей оси. Единицы измерения величин указываются одним из следующих способов: в конце шкалы между последним и предпоследним числами (при недостатке места допускается опускать предпоследнее число); вместе с наименованием или обозначением переменной величины после запятой; в конце шкалы вместе с обозначением переменной величины в виде дроби, в числителе которой – обозначение величины, а в знаменателе – название единицы измерения.

Диаграммы могут иметь поясняющие надписи, которые размещаются под диаграммой в виде подрисовочных подписей или на свободном месте поля диаграммы. Пересечение надписей с линиями графиков или линиями координатной сетки не допускается.

6.4.6 Горизонтальные и вертикальные линии, разграничивающие строки таблицы, допускается не проводить. Заголовки граф записываются параллельно строкам таблицы. Допускается перпендикулярное расположение заголовка граф. Головка таблицы должна быть отделена линией от остальной части таблицы. Высота строк таблицы должна быть не менее 8 мм.

6.4.7 Допускается помещать таблицу вдоль длинной стороны листа ПЗ.

Таблицу с большим количеством строк допускается переносить на другой лист, при этом в первой части таблицы нижняя горизонтальная линия, ограничивающая таблицу, не проводится. При переносе таблицы на другую сторону заголовков помещается только над её первой частью, при этом в каждой части таблицы повторяется её головка и боковик. Слово «Таблица» указывается один раз слева над первой частью таблицы, над другими частями пишутся слова «Продолжение таблицы» с указанием номера таблицы.

Пример оформления таблицы

Таблица 8.8 – Теплофизические параметры теплоносителей

Параметры теплоносителей	Значение параметров теплоносителей	
1	2	3

Продолжение таблицы 8.8

1	2	3

Окончание таблицы 8.8

1	2	3

6.4.8 Если повторяющийся в графе таблицы текст состоит из одного слова, его допускается заменять кавычками, если из двух и более слов, то при первом повторении текст заменяется словами «То же», а далее – кавычками.

Если предыдущая фраза является частью последующей, то допускается заменить её словами «То же» и добавить дополнительные сведения. Заменять кавычками повторяющиеся в таблице цифры, математические и химические символы, знаки процента и номера, обозначения марок материалов и типоразмеров изделий, обозначение нормативных документов не допускается.

6.4.9 Если цифровые или иные данные в какой-либо строке таблицы не приводятся, то в ней ставится прочерк « – ». Указанные в таблице последовательные интервалы чисел, охватывающие все числа ряда, следует записывать «От...до...включ.», «Св...до...вкл.». Интервалы чисел в тексте записываются словами «от» и «до» (имея в виду «От...до... включительно»). В

интервале, охватывающем числа ряда, между крайними числами ряда в таблице допускается ставить тире.

Цифры в графах таблиц должны проставляться так, чтобы разряды чисел во всей графе были расположены один под другим, если они относятся к одному показателю, при этом количество десятичных знаков для всех значений должно быть одинаково.

6.4.10 При наличии в пояснительной записке небольшого по объёму цифрового материала, его следует давать текстом, располагая цифровые данные в виде колонок.

Пример

Предельные отклонения размеров профилей всех номеров:

по высоте $\pm 2,5 \%$

по ширине полки $\pm 1,5 \%$

по толщине стенки $\pm 0,3 \%$

по толщине полки $\pm 0,3 \%$.

6.4.11 При необходимости пояснения отдельных данных, приведённых в таблице, эти данные следует обозначать надстрочными знаками сноски. Сноски располагаются с абзачного отступа в конце таблицы, над линией, обозначающей окончание таблицы. Знак сноски ставится непосредственно после того слова, числа, символа, к которому даётся пояснение (надстрочным шрифтом), а также перед текстом пояснения. Знак сноски выполняется арабскими цифрами. Нумерация сносок даётся отдельно для каждой таблицы.

6.4.12 Возможно, что таблица требует общего примечания. Слово «Примечание» следует печатать с прописной буквы с абзаца и не подчёркивать. Примечания в тексте следует приводить при необходимости пояснения или справочных данных к содержанию текста, таблиц или графического материала.

Примечания не должны содержать требований. Примечания следует помещать непосредственно после текстового, графического материала или в таблице, к которым относятся эти примечания. Если примечание одно, то после слова «Примечание» ставится тире и примечание печатается с прописной буквы. Одно примечание не нумеруют. Несколько примечаний нумеруют по порядку арабскими цифрами без проставления точки. Примечание к таблице помещают в конце таблицы над линией, обозначающей окончание таблицы.

Пример Примечание – ...

Несколько примечаний нумеруются по порядку арабскими цифрами.

Пример

Примечания

1 ...

2 ...

...

6.4.13 Таблицы с небольшим количеством граф допускается делить на части и помещать одну часть рядом с другой на одной странице, при этом повторяя головку таблицы.

Пример
Таблица – ...

Теплоноситель	Скорость, w , м/с	Теплоноситель	Скорость, w , м/с
Вязкие жидкости	≤ 1	Чистые газы	12 – 16
Маловязкие жидкости и вода	1 – 3	Пар насыщенный	30 – 50
Запыленные газы	6 – 10	Пар перегретый	50 – 75

6.4.14 При необходимости нумерации показателей или параметров их порядковые номера указываются в боковике таблицы перед наименованием строк. Перед числовыми значениями величин (обозначением марок, типов и т.д.) порядковые номера не ставятся.

6.5 Оформление ссылок и примечаний

6.5.1 Ссылки составляются и оформляются в соответствии с требованиями ГОСТ Р 7.0.5. В ВКР встречаются ссылки двух видов: ссылки внутри текста (на различные рисунки, страницы, формулы, таблицы, иллюстрации) и библиографические ссылки. При ссылках на различные элементы ВКР применяются сокращения: с. - страница; гл. - глава; разд. - раздел; п. - пункт; табл. - таблица; рис. - рисунок; прил. - приложения и др.

При ссылке в тексте на формулу, размещённую в пояснительной записке, необходимо указать в скобках её полный номер. Ссылки на очень отдалённые иллюстрации и таблицы рекомендуется сопровождать указанием страницы, где они размещены.

При ссылках на стандарты и технические условия указывают только их обозначение, при этом допускается не указывать год их утверждения при условии полного описания стандарта в библиографическом списке.

6.5.2 Первые ссылки на все объекты ссылок, принадлежащие пояснительной записке, приводятся без скобок так, чтобы они составляли одно целое с текстом.

Примеры – «...как показано в таблице 1»; – «в соответствии с заданием...»; – «в разделе 2...».

Повторные ссылки на объекты ссылок допускается приводить в круглых скобках. Если ссылка делается в круглых скобках, её следует начинать сокращённым словом «см.».

Пример – (см. формулу 2.14), (см. задание), (см. раздел 3), (см. рисунок 4.1).

Возможные варианты примеров ссылок внутри текста: в гл. 1; в разделе 4; по п. 3.3; в подпункте 2.3; на рисунке 8; в прим. 6; по формуле (3); в уравнении (2); (см. главу 1); (см. раздел 4); (см. пункт 3.3); (см. подпункт 2.3); (см. рисунок 8) и т.д.

Если в работе одна иллюстрация, таблица и т.д., то следует при ссылке писать: «на рисунке 1», «в таблице 1», «в приложении А».

6.5.3 При ссылке на части иллюстрации, обозначенные буквами (а, б, в), после номера иллюстрации ставится соответствующая буква. Например, «на рисунке 4.1, а; (см. рисунок 4.1, а)».

6.5.4 Библиографические ссылки в ВКР применяются в форме затекстовых ссылок в квадратных скобках, при которых описание источников приводится в списке использованных источников.

6.5.5 Формулы, коэффициенты, нормативные величины должны сопровождаться ссылкой на литературный источник, порядковый номер которого указывают в квадратных скобках, например, [8], или [8, с. 53, таблица 2.15], или «По [8, с. 67] производительность выгрузного шнека должна быть на 3,8 % больше, чем загрузочного», или при повторной ссылке на источник [там же, с. 54].

6.5.6 Для подтверждения рассматриваемых положений в работе могут быть использованы цитаты. По назначению цитаты условно можно разделить на цитаты с последующей авторской интерпретацией и цитаты, приводимые как подтверждение либо дополнение собственных рассуждений автора.

Цитирование может быть как прямым, когда текст воспроизводится дословно и указывается конкретная страница источника, так и непрямым, когда мысль автора приводится не дословно. В этом случае перед ссылкой на документ ставят См.:...

Цитаты должны точно соответствовать тексту первоисточника с соблюдением орфографии, пунктуации, расстановки абзацев, шрифтовых выделений и т.д. Цитата внутри текста заключается в кавычки. Если необходимо пропустить ряд слов в цитируемом предложении место пропуска обозначают многоточием, а при опускании целых предложений используют, многоточие, заключённое в угловые скобки.

Все личные дополнения и пояснения отделяют от текста цитаты прямыми либо угловыми скобками. Например, Говоря о необходимости самосовершенствования человека, его души, Кант подчёркивает: «Развивай свои душевные и телесные силы так, чтобы они были пригодны для всяких целей, которые могут появиться, не зная при этом, какие из них станут твоими» [2, т. 4, ч. 1, с. 260].

6.5.7 Оформление ссылок при прямом цитировании

Существует два вида оформления библиографических ссылок.

Оформление сносок внизу страницы (постраничные). В этом случае библиографические сведения о цитируемом источнике располагают на той же странице, что и цитату. В конце цитаты ставят цифру, которая обозначает порядковый номер сноски на данной странице (или порядковый номер сноски в работе в случае сквозной нумерации).

Внизу страницы, после укороченной горизонтальной линии, этот номер повторяется, и за ним следуют библиографические сведения об источнике. Зачастую требуется, также указание номера цитируемой страницы.

Для оформления сноски используется более мелкий размер шрифта, чем в тексте работы.

Пример

«Текст цитаты в тексте работы.»¹

¹Иванов И.И. Теоретические основы. – М.: 2000. – С. 25.

При повторном цитировании того же источника на той же странице вместо полных сведений об источнике указывают: «Там же. И номер цитируемой страницы». Пример

«Текст цитаты в тексте работы.»¹

«Текст цитаты в тексте работы.»²

¹Иванов И.И. Теоретические основы. – М.: 2000. – С. 25.

²Там же. С. 25.

Оформление сносок в конце работы (концевые).

Сразу после цитаты в квадратных (иногда круглых) скобках указывают порядковый номер цитируемого источника по списку литературы и, если это требуется, номер цитируемой страницы.

Пример

«Текст цитаты» [1.25]. (т.е. источник указанный в списке литературы под номером 1, 25-я страница этого источника)

Оформление ссылок при непрямом цитировании

Возможен пересказ почерпнутых из источника сведений своими словами. В этом случае в конце изложения указывают, по какому источнику приводятся сведения.

Пример – Текст, изложенный своими словами. См.: Иванов И.И. Теоретические основы. – М., 2000. – С. 25-40.

В конце работы оформляют список используемых источников, в котором под соответствующим номером дают полные библиографические сведения об источнике.

6.5.8 Ссылки на нормативные и инструктивные источники допускаются на документ в целом или на его разделы. Ссылки на отдельные подразделы, пункты и подпункты не допускаются.

6.5.9 Не рекомендуется применение подстрочных ссылок на источники. При необходимости уточнения и пояснения данных используются примечания в тексте ВКР, размещаемые непосредственно после пункта или подпункта, к которым они относятся, и оформляемые с прописной буквы, с абзачного отступа, в разрядку, без подчёркивания.

В подстрочных примечаниях (в конце страницы) слово «Примечание» не приводится. Текст примечания отделяется от основного текста отрезком горизонтальной линии. Такого рода примечания связываются с основным текстом при помощи знаков сноски (порядковый номер, «звёздочка»), приводимых на месте верхнего правого индекса. Если примечание относится к отдельному слову, термину или словосочетанию, то знак сноски ставится там, где удобнее сделать перерыв в чтении.

Например: в соответствии со ст. 10 Федерального закона от 6 октября 1997 г. «О государственной тайне¹»

¹Собрание законодательства Российской Федерации, 1997, № 41, ст. 4673.

Несколько примечаний нумеруются по порядку арабскими цифрами без точек.

6.6 Сокращения

6.6.1 В ВКР допускаются общепринятые сокращения и аббревиатуры, установленные правилами орфографии и соответствующими нормативными документами, например: с. – страница; г. – год; гг. – годы; мин. – минимальный; макс. – максимальный; абс. – абсолютный; отн. – относительный; т. е. – то есть; т. д. – так далее; т. п. – тому подобное; др. – другие; пр. – прочее; см. – смотри; номин. – номинальный; наим. – наименьший; наиб. – наибольший; млн – миллион; млрд – миллиард; тыс. – тысяча; канд. – кандидат; доц. – доцент; проф. – профессор; д-р – доктор; экз. – экземпляр; прим. – примечание; п. – пункт; разд. – раздел; сб. – сборник; вып. – выпуск; изд. – издание; б. г. – без года; сост. – составитель; СПб. – Санкт-Петербург.

6.6.2 Принятые в ВКР малораспространённые сокращения, условные обозначения, символы, единицы и специфические термины, повторяющиеся в работах более трёх раз, должны быть представлены в виде отдельного перечня (списка).

6.6.3 Перечень сокращений, условных обозначений, символов, единиц и терминов следует выделить как самостоятельный структурный элемент диссертационной работы и поместить его после структурного элемента «Содержание».

Текст перечня располагают столбцом. Слева в алфавитном порядке приводят сокращения, условные обозначения, символы, единицы и термины, справа – их детальную расшифровку.

6.7 Список использованных источников

6.7.1 Источники следует располагать в порядке появления ссылок в тексте работы или алфавитном порядке фамилий первых авторов (заглавий).

6.7.2 Сведения об источниках, включаемых в список, необходимо давать в соответствии с требованиями ГОСТ 7.1-2003 с обязательным приведением названий работ.

6.7.2.1 Описание книги (до 3-х авторов): Ф.И.О. авторов книги (сначала фамилия, а потом инициалы); название книги; сведения, относящиеся к заглавию (учебник для вузов; методическое пособие; справочник и др.); Ф.И.О. редактора или переводчика, название организации или учреждения. — Сведения о повторности издания. — Место издания: издательство, год издания. — Количество страниц.

Место издания: Издательство, год издания (при указании места издания названия городов Москва и Санкт-Петербург (Ленинград) сокращают – М. и

СПб. (Л.), названия остальных городов пишут полностью, при наличии двух мест издания приводят название обоих и отделяют их друг от друга точкой с запятой (например: М.; Л. или Л.; Новосибирск). Название издательства пишут без кавычек; год издания указывают только цифрами (2011). Перед местом издания ставят знак тире, перед названием издательства – двоеточие, перед годом – запятая). Количество страниц книги, например, 15 с.

Перед указанием количества страниц ставят знак тире.

6.7.2.2 В описании книги 4-х и более авторов сначала пишут название книги, затем указывают Ф.И.О. Ф.И.О. первых 3-х авторов с добавлением слова и др.; Ф.И.О. редактора, переводчика; наименование организации или учреждения. – Сведения о повторности издания. – Место издания: издательство, год издания. – Количество страниц.

ПРИМЕРЫ

Кудинов А. А. Краткий курс теории горения органических топлив : учеб. пособие / А. А. Кудинов. – Самара : Самар. гос. техн. ун-т, 2004. – 107 с.

Сидельковский, Л. Н. Котельные установки промышленных предприятий : [Учеб. для вузов по спец. "Пром. теплоэнергетика"] / Л. Н. Сидельковский, В. Н. Юренев. – 3-е изд., перераб. – Москва : Энергоатомиздат, 1988. – 527 с.

6.7.2.3 Описание статьи из журнала или сборника

Описание статьи из журнала: Ф.И.О. авторов статьи (до трёх) (сначала фамилия, а потом инициалы). Название статьи // Название журнала. – год. – номер, том. – занимаемые статьёй страницы от-до.

ПРИМЕР

Лебедев, В.Н. Керамические теплоизоляционные материалы / В.Н. Лебедев // Кровельные и изоляционные материалы. – 2011. – № 1. – С. 22-27.

В описании статьи более 4-х авторов:

Технология волокнистых изделий из отходов промышленности / Соколов Б.Н., Соков А.В., Сидорова Н.Т. и др. // Строительные материалы. – 1985 – № 11 – С. 35-42.

Описание статьи из сборника:

Лебедев А.В., Иванов Н.Н. Исследование теплотехнических свойств пористой керамики // Керамика и керамические изделия. – М., 1975, - С. 275-283.

6.7.2.4 Примеры описания других видов литературы

ГОСТ 12.003-76. Шум. Общие требования безопасности. – Переизд. Апр. 1982 с изм. – . Взамен ГОСТ 12.1.003-68; Введ. 01.01.77 до 01.07. 84. – М. : Изд-во стандартов, 1982.

Отчёт о НИР

Создание энергосберегающих систем транспортировки, распределения и потребления тепловой энергии в сетях централизованного теплоснабжения за счет разработки научнотехнических основ и способов регулирования отпуска тепла: Отчет о НИР / ИГЭУ; Рук., Созинов В.П. Инв. №Б119701, - Иваново., 2011. – 90 с.

6.7.2.5 Оформление электронного ресурса

Под электронными ресурсами подразумеваются как собственно данные из Интернета, так и данные на fD, дискетах и т.п. Все такого рода данные считаются опубликованными. Для МД интернет-ресурсы достаточно описать, например, так:

Козлова О.Н. Региональная специфика сообщества российских пользователей сети Интернет [Электронный ресурс] / Козлова О.Н., Попов Л.Н. – Режим доступа: <http://www.relarn.ru:8082/conf/conf97/10.html>. – Загл. с экрана.

6.8 Приложения

6.8.1 Приложения оформляются как продолжение ВКР на её последующих страницах или в виде отдельной части (книги). Приложения должны иметь общую с остальной частью ВКР сквозную нумерацию страниц.

6.8.2 Каждое приложение следует начинать с новой страницы с указанием вверху посередине страницы слова «ПРИЛОЖЕНИЕ» (прописными буквами) и его номера, под которым приводят заголовок, записываемый симметрично тексту с прописной буквы.

6.8.3 В тексте работы на все приложения должны быть даны ссылки. Приложения располагают в порядке ссылок на них в тексте документа, за исключением справочного приложения «Библиография», которое располагают последним.

6.8.4 Номер приложения обозначают заглавными буквами русского алфавита, начиная с А, за исключением букв Ё, З, Й, О, Ч, Ъ, Ы, Ь.

После слова «ПРИЛОЖЕНИЕ» следует буква, обозначающая его последовательность, например: «ПРИЛОЖЕНИЕ А», «ПРИЛОЖЕНИЕ Б» и т.д.

Допускается обозначение приложений буквами латинского алфавита, за исключением букв I, O.

В случае полного использования букв русского и латинского алфавитов допускается обозначать приложения арабскими цифрами,

Например: «ПРИЛОЖЕНИЕ 1» и т. д.

6.8.5 Текст каждого приложения при необходимости может быть разделён на разделы, подразделы, пункты, подпункты.

В приложениях разделы, подразделы, пункты, подпункты, графический материал, таблицы и формулы нумеруют в пределах каждого приложения. Перед номерами ставится обозначение этого приложения, например: А.1.2 (второй подраздел первого раздела приложения А), рисунок Б.2 (второй рисунок приложения Б), таблица В.3 (третья таблица приложения В).

При оформлении приложений отдельной частью на титульном листе под названием работы печатают прописными буквами слово «ПРИЛОЖЕНИЯ».

6.9 Оформление графических документов

6.9.1 Состав и общие требования

6.9.1.1 Графическая часть выпускной квалификационной работы наглядно показывает выполненную работу и помогает кратко изложить её основные положения. К графической части относятся плакаты (для ВКР, выполненных в виде поискового научного исследования), а также схемы, чертежи (для ВКР в

виде практико-ориентированного научного исследования), выполненные вручную или в электронном виде, которые должны соответствовать требованиям действующих стандартов по соответствующему направлению науки, техники и технологии.

6.9.1.2 Основные требования к чертежам устанавливает ГОСТ 2.109. Все чертежи должны быть выполнены на отдельном листе бумаги формата, установленного ГОСТ 2.301, с основной надписью по ГОСТ 2.104. Каждый чертёж должен иметь буквенно-цифровое обозначение по ГОСТ 2.201. Чертёж должен быть оформлен с соблюдением требований стандартов, определяющих масштабы по ГОСТ 2.302, линии чертежа – по ГОСТ 2.303 и шрифты – по ГОСТ 2.304. Все надписи на чертеже должны быть по возможности краткими и соответствовать принятой терминологии.

6.9.1.3 Плакаты (диаграммы, таблицы и т.д.) следует выполнять в соответствии с ГОСТ 2.605. Плакаты также должны иметь основную надпись в соответствии с ГОСТ 2.104. На плакатную часть графического материала проекта (работы) можно вынести:

- основные формулы, полученные в процессе теоретических исследований;
- экспериментально измеренные и теоретически рассчитанные осциллограммы, графики и диаграммы;
- рисунки, поясняющие физические или технические аспекты функционирования объекта исследований.

7 РЕКОМЕНДАЦИИ ПО ВЫБОРУ ТЕМЫ ВЫПУСКНОЙ КВАЛИФИКАЦИОННОЙ РАБОТЫ И ПОСТРОЕНИЮ ПРОГРАММЫ ИССЛЕДОВАНИЯ

7.1 Выбор темы ВКР представляет собой сложный процесс, которому присущи такие характеристики как: прогнозирование, комплексный анализ, систематизация, актуальность, востребованность, необходимость и методичность.

7.2 Для направления подготовки 08.04.01 «Строительство» (программа *«Повышение эффективности систем теплогазоснабжения и вентиляции»*) формулирование тем ВКР осуществляется выпускающей кафедрой с позиции территориальной проблематики (региональный контекст), который еще раз подтверждает существование и развитие сложившейся научной школы, объективность и необходимость выполнения исследований согласно выбранному направлению, а также свидетельствует о разноспектральности будущих исследований, которые изберут для себя обучающиеся.

7.3 Перечень типовых тем приводится в данной программе государственной итоговой аттестации. Ежегодно актуализируется и доводится до обучающихся путем размещения на странице курса в Системе дистанционного образования.

7.4 Обучающийся может выбрать тему из предложенного перечня, предложить собственную тему или предоставить заявку на выполнение темы, актуальной для конкретной организации (предприятия, учреждения).

7.5 При выборе теме необходимо учитывать ее актуальность для теории и практики. Актуальность темы исследования определяется такими позициями:

- теоретическая значимость (охватывает основные концептуальные положения, рассматриваемые в ВКР);
- практическая значимость (определяется характером практической разработки, ее достоверностью и неоспоримой практической ценностью);
- методическая значимость (определяется характером изложения научного материала и оформлением графического материала, согласно избранной автором методики).

7.6 Формулирование темы ВКР в первую очередь должно включать в себя характер оригинальности, для того, чтоб научная новизна претендовала на уникальность и научную значимость определяющую ценность выбранной тематики.

7.7 При выборе темы исследования обучающемуся необходимо придерживаться следующих этапов:

I этап: комплексный анализ ранее представленных к защите ВКР, опубликованных научных материалов, в которых содержатся некоторые аспекты отражающие конкретную специфику исследования;

II этап: лингвистические исследования, позволяющие определить и конкретизировать каждый термин, определение, словосочетание, которые имеются в предполагаемом названии ВКР;

III этап: определить, в чем будет заключаться научная новизна и как ее возможно подробно и достоверно изложить в представленной работе;

IV этап: выбор методики исследования, на основе которой выстраивается вся ВКР (уточняется и согласовывается с научным руководителем);

V этап: определение практической ценности работы (например, выбирается участок проектирования, на котором потенциально возможно разместить и запроектировать объект, который рассматривается в ВКР).

7.8 В процессе определения темы ВКР обучающимся целесообразно выделить основные подходы, определяющие научную значимость ВКР, ее начальную составляющую, которая всегда основывается на комплексном анализе литературных научных, справочных и энциклопедических источников. Необходимо учитывать, что название работы – это и есть результат исследования, к которому стремится автор. Тематика исследования должна нести в себе характер научно-практической значимости, которая формируется на начальных этапах становления исследования. Автор должен придерживаться и выполнять определенный ряд требований, заключающийся в: изучении современной терминологии по теме исследования; формировании системы новейших взглядов на сложившуюся проблематику; создании универсальных подходов для решения поставленных задач исследования; развитию научной

идеи, которая позволит сформировать потенциально-новую структуру научной гипотезы, обозначенную в диссертации; определить практическую ценность работы и обосновать принятые автором проектно-экспериментальные решения, основывающиеся на апробации научных материалов.

7.9 Выбор темы ВКР должен быть последовательным и методичным процессом, опирающимся на фундаментальные исследования ученых, которые занимались или занимаются на сегодняшний день обозначенной проблематикой. Обучающийся при выборе темы должен объективно оценивать свой научный вклад в развитие науки, доказывать и обосновывать принятые решения и поставленные задачи. При выборе темы ВКР необходимо рассматривать качественно новые особенности ее развития и общенаучными методами доказывать ее актуальность и научную значимость.

7.10 Программа исследования по выбранной теме ВКР – наиболее ответственный этап при работе над ВКР, поскольку от нее зависит достоверность и точность научных результатов и объективность при работе над экспериментальной частью работы.

7.11 Построение программы исследования включает обоснование цели ВКР, объекта, предмета исследования, постановку задач ВКР.

7.12 При обосновании цели следует учитывать, что правильная постановка цели определяет результат ВКР, основывающийся на решении поставленных задач. Цель исследования определяет структуру и последовательность дальнейших действий обучающегося в рамках исследуемой проблематики. Выделение объекта исследования как конкретного процесса или явления, в рамках которого определяется точный научный смысл выявленной проблемной ситуации, позволяет минимизировать в дальнейшем структурно-методологические ошибки магистрантов. Предмет исследования формируется исходя из определения объекта исследования и в частых случаях повторяет формулировку ВКР и именно предмет исследования уточняет и еще раз проверяет достоверность формирования названия работы.

7.13 Постановка задач исследования занимает важную часть ВКР, поскольку согласно задачам определяется методика работы над ВКР. Задачи исследования должны быть сформулированы четко, корректно иметь логическую структуру осмысления, и их рекомендуется начинать формулировать с использованием следующих речевых оборотов: «выявить основные предпосылки влияющие на развитие ...»; «определить основные группы требований, которые влияют на формирование...»; «проанализировать или исследовать отечественный и зарубежный опыт формирования...»; «сформулировать принципы и приемы архитектурно-планировочной организации ...»; «предложить универсальную архитектурную модель ...»; «разработать научно-практические рекомендации...».

7.14 В программе исследования важно определить предполагаемый результат – это сформулированный итог научной работы, который основывается на детальной проработке всех разделов исследования, их

логической взаимосвязи, а также апробации и внедрении первичных полученных результатов в научной и практической (либо экспериментальной) деятельности, на уровне опубликования тезисов и научных статей, а также разработке проектных решений в последнем разделе ВКР.

7.15 При выделении авторского вклада в развитие тематики исследования, обучающийся раскрывает научную новизну исследования. Обучающиеся должны знать и правильно определять степень научной новизны, которая может быть представлена в ВКР в следующей редакции: «впервые разработан проект модульной котельной установки малой мощности на базе водогрейной котельной и газопоршневой установки»; «уточнена методика расчета энергетических показателей модульной котельной установки».

7.16 Практическое значение исследования представляет особую ценность ВКР обучающегося, является основным прикладным результатом работы, к которому стремиться автор. При формулировании практических результатов работы необходимо руководствоваться основными подходами и речевыми оборотами, а также конкретно указывать на то обстоятельство, при котором практическая ценность работы будет иметь положительные результаты, достигаемые через глубокий научный анализ исследования.

7.17 При построении программы исследования определяются его границы – это научные уточняющие рамки, позволяющие более объективно определять для обучающегося предметную область исследования. Границы исследования согласовываются с руководителем и могут быть представлены в следующей редакции (вариативные возможности формулирования границ исследования): временные (хронологические); территориальные (территориально-географические); типологические; технологические; социальные (социально-демографические) и т.д.

7.18 Процедуре формирования программы исследования в рамках темы ВКР, следует уделять особое внимание, поскольку от точности ее составления, выбора объекта и предмета исследования зависит положительный научно-практический результат, к которому должен стремиться автор ВКР.

7.19 Для образовательных программ магистратуры после завершения написания ВКР формируется автореферат выпускной квалификационной работы.

7.20 Выпускающая кафедра может устанавливать дополнительные требования к написанию и оформлению выпускной квалификационной работы и доводить их до обучающихся в виде отдельных методических рекомендаций, которые размещаются на странице курса в Системе дистанционного образования (при наличии).

8 ПОДГОТОВКА К ПРОЦЕДУРЕ ЗАЩИТЫ И ЗАЩИТА ВЫПУСКНОЙ КВАЛИФИКАЦИОННОЙ РАБОТЫ

8.1 Перечень обязательных к выполнению выпускающими кафедрами требований к защите выпускных квалификационных работ, предусмотренных

действующими государственными образовательными стандартами высшего образования, определяется «Порядком организации и проведения государственной итоговой аттестации по основным образовательным программам высшего образования Государственного образовательного учреждения высшего профессионального образования «Донбасская национальная академия строительства и архитектуры» в действующей редакции.

8.2 Требования к процедуре представления выпускной квалификационной работы к защите, рецензированию и защите регламентируются «Положением о выпускной квалификационной работе Государственного образовательного учреждения высшего профессионального образования «Донбасская национальная академия строительства и архитектуры» в действующей редакции.

8.3 Перечень обязательных к выполнению выпускающими кафедрами требований по размещению выпускных квалификационных работ обучающихся по программам бакалавриата, специалитета и магистратуры в электронной информационно-образовательной среде и проверке ВКР на объем заимствования устанавливается «Порядком размещения выпускных квалификационных работ в электронной информационно-образовательной среде организации и проверки на объем заимствования Государственного образовательного учреждения высшего профессионального образования «Донбасская национальная академия строительства и архитектуры».

8.4 Оценочные материалы, включая критерии оценивания к выпускной квалификационной работе, устанавливаются «Фондом оценочных средств», являющимся частью данной программы государственной итоговой аттестации по направлению подготовки 08.04.01 «Строительство» (программа «*Повышение эффективности систем теплогазоснабжения и вентиляции*»).

Приложение А. Бланк оформления титульного листа выпускной квалификационной работы



МИНИСТЕРСТВО ОБРАЗОВАНИЯ И НАУКИ
ДОНЕЦКОЙ НАРОДНОЙ РЕСПУБЛИКИ
ГОСУДАРСТВЕННОЕ ОБРАЗОВАТЕЛЬНОЕ УЧРЕЖДЕНИЕ
ВЫСШЕГО ПРОФЕССИОНАЛЬНОГО ОБРАЗОВАНИЯ
"ДОНБАССКАЯ НАЦИОНАЛЬНАЯ АКАДЕМИЯ
СТРОИТЕЛЬСТВА И АРХИТЕКТУРЫ"

Направить на защиту
в Государственную
аттестационную комиссию № ____
Декан факультета

Допустить к защите

Заведующий кафедрой

_____/_____/_____
(подпись) (Ф.И.О.)
" ____ " ____ 20__ г.

_____/_____/_____
(подпись) (Ф.И.О.)
" ____ " ____ 20__ г.

(наименование выпускающей кафедры)

ВЫПУСКНАЯ КВАЛИФИКАЦИОННАЯ РАБОТА
на тему:

" _____ "
(название темы выпускной квалификационной работы)

Направление _____
(код и наименование направления подготовки)

Программа _____
(наименование программы)

Обучающийся гр. _____ / _____ /
(подпись) (Ф.И.О.)

Руководитель работы
_____/_____/_____
уч. степ. уч. звание (подпись) (Ф.И.О.)

Консультант (при наличии)
_____/_____/_____
уч. степ. уч. звание (подпись) (Ф.И.О.)

Макеевка 20__ г.

Приложение Б. Бланк оформления задания на выполнение выпускной квалификационной работы

Министерство образования и науки Донецкой Народной Республики
ГОУ ВПО «Донбасская национальная академия строительства и архитектуры»

Кафедра _____

(наименование кафедры)

Направление _____

(код и наименование направления)

Программа _____

(наименование программы)

Заведующий кафедрой

_____/_____/

(подпись)

(Ф.И.О.)

" ____ " _____ 20 ____ г.

ЗАДАНИЕ на выполнение выпускной квалификационной работы

(Ф.И.О. обучающегося)

1. Тема выпускной квалификационной работы _____

утверждена приказом по ГОУ ВПО «ДонНАСА» № _____ от « ____ » _____ 20 ____ г.

2. Исходные данные: _____

3. Перечень (примерный) основных вопросов, которые должны быть рассмотрены в ВКР

4. Перечень (примерный) графического и иллюстративного материала _____

5. Срок представления обучающимся ВКР _____

Руководитель работы

_____/_____/

уч. степень

уч. звание

(подпись)

(Ф.И.О.)

Консультанты по работе (при наличии, с указанием относящихся к ним разделов)

_____/_____/

уч. степень

уч. звание

(подпись)

(Ф.И.О.)

Дата выдачи задания " ____ " _____ 20 ____ г.

Задание принял к исполнению

Обучающийся гр. _____/_____/

(подпись)

(Ф.И.О.)

**МИНИСТЕРСТВО ОБРАЗОВАНИЯ И НАУКИ
ДОНЕЦКОЙ НАРОДНОЙ РЕСПУБЛИКИ
ГОСУДАРСТВЕННОЕ ОБРАЗОВАТЕЛЬНОЕ УЧРЕЖДЕНИЕ
ВЫСШЕГО ПРОФЕССИОНАЛЬНОГО ОБРАЗОВАНИЯ
«ДОНБАССКАЯ НАЦИОНАЛЬНАЯ АКАДЕМИЯ
СТРОИТЕЛЬСТВА И АРХИТЕКТУРЫ»**

Факультет инженерных и экологических систем в строительстве
Кафедра «Теплотехника, теплогазоснабжение и вентиляция»

УТВЕРЖДАЮ
Декан факультета инженерных
и экологических систем в строительстве
_____ А.В. Лукьянов
«___» _____ 2023 г.

**ФОНД ОЦЕНОЧНЫХ СРЕДСТВ
ГОСУДАРСТВЕННОЙ ИТОГОВОЙ АТТЕСТАЦИИ**

**Б3.01 ПОДГОТОВКА К ПРОЦЕДУРЕ ЗАЩИТЫ И ЗАЩИТА
ВЫПУСКНОЙ КВАЛИФИКАЦИОННОЙ РАБОТЫ**

Направление подготовки – **08.04.01 «Строительство»**
Программа – **«Повышение эффективности систем теплогазоснабжения и
вентиляции»**
Квалификация – **«Магистр»**
Год набора – **2023**
Форма обучения – **очная, заочная**

Макеевка 2023 г.

1 ОБЩИЕ ПОЛОЖЕНИЯ

1.1 Фонд оценочных средств (ФОС) формируется на ключевых принципах оценивания:

валидности (объекты оценки должны соответствовать поставленным целям обучения);

надёжности (использование единообразных стандартов и критериев для оценивания достижений);

справедливости (разные обучающиеся должны иметь равные возможности добиться успеха);

эффективности (соответствие результатов деятельности поставленным задачам);

доступности (результаты оценивания, их анализ и интерпретация должны быть доступны для обучающихся);

периодичности (использование на ключевых этапах освоения ОПОП ВО);

многоступенчатости (оценивание знаний, умений, навыков обучающихся при различных уровнях сложности);

развития (соответствие современным технологиям).

1.2 Фонд оценочных средств государственной итоговой аттестации (ГИА) включает в себя:

перечень компетенций, которыми должны овладеть обучающиеся;

описание показателей и критериев оценивания компетенций, а также шкал оценивания;

методические материалы, определяющие процедуры оценивания результатов освоения образовательной программы.

1.3 Фонд оценочных средств государственной итоговой аттестации рассматривается на заседании выпускающей кафедры (совместном заседании выпускающих кафедр, если ООП ВО реализуется различными кафедрами), утверждается заведующим кафедрой (заведующими кафедрами, реализующими ООП ВО) и согласовывается с руководителем программы.

2 ПЕРЕЧЕНЬ КОМПЕТЕНЦИЙ И ИНДИКАТОРОВ ИХ ДОСТИЖЕНИЯ, ОЦЕНИВАЕМЫХ ПРИ ПРОВЕДЕНИИ ГОСУДАРСТВЕННОЙ ИТОГОВОЙ АТТЕСТАЦИИ

2.1 Показатели оценивания сформированности компетенций у обучающихся при проведении государственной итоговой аттестации, соответствуют критериям Федерального государственного образовательного стандарта высшего образования – магистратура по направлению подготовки 08.04.01 «Строительство», утвержденного Приказом Министерства образования и науки Российской Федерации от 31.05.2017 г. № 482 с изменениями, внесенными приказами Министерства науки и высшего образования Российской Федерации от 26 ноября 2020 г. № 1456; от 8 февраля 2021 г. № 82.

Показатели освоения компетенций приведены в таблице 2.1.

Таблица 2.1. Показатели освоения компетенций

Индекс компетенции	Формулировка компетенции	Код и наименование индикатора достижения компетенции	Показатели освоения компетенции	Код освоения показателя	Форма аттестации: выполнение и защита ВКР
1	2	3	4	5	6
УК-1	Способен осуществлять критический анализ проблемных ситуаций на основе системного подхода, выработать стратегию действий	<p>УК-1.1. Описание сути проблемной ситуации.</p> <p>УК-1.2. Выявление составляющих проблемной ситуации и связей между ними.</p> <p>УК-1.3. Сбор и систематизация информации по проблеме.</p> <p>УК-1.4. Оценка адекватности и достоверности информации о проблемной ситуации.</p>	<p>Знает: методы комплексного описания сути рассматриваемой ситуации; критерии выявления составляющих исследуемой ситуации и связей между ними; способы обобщения и систематизации информации по заявленной проблематике; методы системной оценки адекватности и достоверности информации; основы критического анализа, адекватных проблемной ситуации; методы структурной разработки и обоснования предполагаемого плана действий по проблемным вопросам; способы критериального выбора обоснования решения проблемы по рассматриваемой ситуации.</p>	31	+
		<p>УК-1.5. Выбор методов критического анализа, адекватных проблемной ситуации.</p> <p>УК-1.6. Разработка и обоснование плана действий по решению проблемной ситуации.</p> <p>УК-1.7. Выбор способа обоснования решения (индукция, дедукция, по аналогии) проблемной ситуации.</p>	<p>Умеет: обобщать способы описания сути проблемной ситуации; выявлять составляющие проблемной ситуации; объективно систематизировать информацию по проблеме; оценивать объективно и комплексно достоверность информации о проблемной ситуации; осуществлять подбор методов критического анализа; разработать план действий по решению проблемной ситуации; реализовывать комплексный выбор способов обоснования решения проблемной ситуации.</p>	У1	+
			<p>Владет: навыками описания сути проблемной ситуации и ее способов решения в контексте сложившейся ситуации; навыками установления связей между сложившимися проблемами; методами сбора данных о сложившейся проблеме; навыками комплексной оценки достоверности информации в условиях решения проблемной ситуации на основании выбора методов критического анализа; принципиальными способами обоснования плана действий по решению проблемной ситуации; приоритетными навыками по выбору способов обоснования решения сложившейся проблемной ситуации.</p>	В1	+

УК-2	Способен управлять проектом на всех этапах его жизненного цикла	<p>УК-2.1. Формулирование цели, задач, значимости, ожидаемых результатов проекта.</p> <p>УК-2.2. Определение потребности в ресурсах для реализации проекта.</p> <p>УК-2.3. Разработка плана реализации проекта.</p> <p>УК-2.4. Контроль реализации проекта.</p> <p>УК-2.5. Оценка эффективности реализации проекта и разработка плана действий по его корректировке.</p>	<p>Знает: способы формулирования цели, задач, значимости и предполагаемых результатов проекта; критерии определения потребности в ресурсах для реализации проекта; структуру комплексного плана реализации проекта; способы и методы контроля реализации проекта; сложившиеся подходы в области оценки эффективности реализации проекта с учетом возможностей его корректировки.</p>	32	+
			<p>Умеет: формулировать цели и задачи для достижения результатов проекта; определять потребность в ресурсах для реализации проекта; разрабатывать план реализации проекта с учетом комплексной системы его контроля; предметно оценивать эффективность реализации проекта.</p>	У2	+
			<p>Владет: навыками аргументировано формулировать цели, задачи проекта; навыками определение потребности в ресурсах для реализации проекта; способностью разрабатывать план реализации проекта; методами контроля реализации проекта; методами оценки эффективности реализации проекта и способами его корректировки.</p>	В2	+
УК-3	Способен организовывать и руководить работой команды, вырабатывая командную стратегию для достижения поставленной цели	<p>УК-3.1. Разработка целей команды в соответствии с целями проекта.</p> <p>УК-3.2. Формирование состава команды, определение функциональных и ролевых критериев отбора участников.</p> <p>УК-3.3. Разработка и корректировка плана работы команды.</p> <p>УК-3.4. Выбор правил командной работы как основы межличностного взаимодействия.</p> <p>УК-3.5. Выбор способов мотивации членов команды с учетом организационных возможностей и личностных особенностей членов команды.</p> <p>УК-3.6. Выбор стиля управления работой команды в соответствии с ситуацией.</p> <p>УК-3.7. Презентация результатов</p>	<p>Знает: способы разработки целей команды в соответствии с целями проекта; основы по формированию состава команды, определения функциональных и ролевых критериев отбора участников процесса; сложившиеся подходы по разработке и корректировке плана работы команды; правила командной работы; способы мотивации членов команды с учетом организационных возможностей; стили управления работой команды в соответствии с сложившейся ситуацией; приоритетные подходы по реализации основ презентации результатов собственной и командной деятельности; способы оценки эффективности работы команды; приоритетные стратегии формирования команды и контроль её реализации; приоритетные методы контроля качества реализации стратегического плана команды.</p>	33	+
			<p>Умеет: качественно разрабатывать цели команды в соответствии с обозначенными целями проекта; формировать состав команды, а также определять функциональные и ролевые критерии отбора участников; разрабатывать и корректировать план работы команды; выбирать правила командной работы с учетом способов мотивации членов команды; выбирать стиль управления работой команды; проводить презентацию результатов собственной и командной деятельности;</p>	У3	+

		<p>собственной и командной деятельности. УК-3.8. Оценка эффективности работы команды. УК-3.9. Выбор стратегии формирования команды и контроль её реализации. УК-3.10. Контроль реализации стратегического плана команды.</p>	<p>качественно оценивать эффективность работы команды; выбирать стратегию формирования команды; качественно контролировать реализацию стратегического плана работы команды.</p> <p>Владеет навыками разработки целей команды в соответствии с целями проекта, а также приоритетными основами в области формирования состава команды, определения функциональных и ролевых критериев отбора участников процесса; способами по разработке и корректировке плана работы команды; универсальными решениями выбора правил командной работы; методами выбора способов мотивации членов команды с учетом организационных возможностей; навыками выбора стиля управления работой команды в соответствии со сложившейся ситуацией; навыками системы реализации основ презентации результатов собственной и командной деятельности; основными подходами оценки эффективности работы команды; приоритетными методами выбора стратегии формирования команды и контроля её реализации; основами контроля качества реализации стратегического плана команды.</p>		
				B3	+
УК-4	Способен применять современные коммуникативные технологии, в том числе на иностранном(ых) языке(ах), для академического и профессионального взаимодействия	<p>УК-4.1. Поиск источников информации на русском и иностранном языках. УК-4.2. Использование информационно-коммуникационных технологий для поиска, обработки и представления информации. УК-4.3. Составление и корректный перевод академических и профессиональных текстов с иностранного языка на государственный язык Российской Федерации и Донецкой Народной Республики и с государственного языка Российской Федерации и Донецкой Народной Республики на иностранный. УК-4.4. Выбор психологических способов оказания</p>	<p>Знает: методы поиска источников информации на русском и иностранном языках; основы информационно-коммуникационных технологий для поиска, обработки и представления информации; способы составления и корректного перевода академических и профессиональных текстов с иностранного языка на государственный язык Российской Федерации и Донецкой Народной Республики и с государственного языка Российской Федерации и Донецкой Народной Республики на иностранный; основные психологические способы оказания влияния и противодействия влиянию в процессе академического и профессионального взаимодействия; способы представления результатов академической и профессиональной деятельности на публичных мероприятиях; основные подходы ведения академической и профессиональной дискуссии на государственном языке Российской Федерации и Донецкой Народной Республики и/или иностранном языке; стили делового общения применительно к ситуации взаимодействия, ведение деловой переписки.</p> <p>Умеет: качественно осуществлять поиск источников информации на русском и иностранном языках; использовать</p>	34	+
				У4	+

		<p>влияния и противодействия влиянию в процессе академического и профессионального взаимодействия.</p> <p>УК-4.5. Представление результатов академической и профессиональной деятельности на публичных мероприятиях.</p> <p>УК-4.6. Ведение академической и профессиональной дискуссии на государственном языке Российской Федерации и Донецкой Народной Республики и/или иностранном языке.</p> <p>УК-4.7. Выбор стиля делового общения применительно к ситуации взаимодействия, ведение деловой переписки.</p>	<p>информационно-коммуникационные технологий для поиска, обработки и представления информации; корректно составлять перевод академических и профессиональных текстов с иностранного языка на государственный язык Российской Федерации и Донецкой Народной Республики и с государственного языка Российской Федерации и Донецкой Народной Республики на иностранный; выбирать психологические способы оказания влияния и противодействия влиянию в процессе академического и профессионального взаимодействия; представлять результаты академической и профессиональной деятельности на публичных мероприятиях; вести академические и профессиональные дискуссии на государственном языке Российской Федерации и Донецкой Народной Республики и/или иностранном языке; предметно выбирать стиль делового общения применительно к ситуации взаимодействия, ведение деловой переписки.</p>		
			<p>Владеет: навыками поиска источников информации на русском и иностранном языках; критериями использования информационно-коммуникационных технологий для поиска, обработки и представления информации; способами и методами составления и корректного перевода академических и профессиональных текстов с иностранного языка на государственный язык Российской Федерации и Донецкой Народной Республики и с государственного языка Российской Федерации и Донецкой Народной Республики на иностранный; основами комплексного выбора психологических способов оказания влияния и противодействия влиянию в процессе академического и профессионального взаимодействия; способами представления результатов академической и профессиональной деятельности на публичных мероприятиях; основами ведения академической и профессиональной дискуссии на государственном языке Российской Федерации и Донецкой Народной Республики и/или иностранном языке; основными критериями выбора стиля делового общения применительно к ситуации взаимодействия, ведения деловой переписки.</p>	B4	+
УК-5	Способен анализировать и учитывать разнообразие	УК-5.1. Определение целей и задач межкультурного профессионального	Знает: приоритетные способы определения целей и задач межкультурного профессионального взаимодействия в условиях различных	35	+

	культур в процессе межкультурного взаимодействия	взаимодействия в условиях различных этнических, религиозных ценностных систем, выявление возможных проблемных ситуаций. УК-5.2. Выбор способов интеграции работников, принадлежащих к разным культурам, в производственную команду. УК-5.3. Выбор способа преодоления коммуникативных, образовательных, этнических, конфессиональных барьеров для межкультурного взаимодействия при решении профессиональных задач. УК-5.4. Выбор способа поведения в поликультурном коллективе при конфликтной ситуации. УК-5.5. Выбор способа поведения в поликультурном коллективе с учетом требований законодательства в сфере противодействия терроризму.	этнических, религиозных ценностных систем; основные способы интеграции работников, принадлежащих к разным культурам, в производственную команду; основополагающие способы преодоления коммуникативных, образовательных, этнических, конфессиональных барьеров для межкультурного взаимодействия; способы поведения в поликультурном коллективе с учетом требований действующего нормативно-правового законодательства в сфере противодействия терроризму. Умеет: определять цели и задачи межкультурного профессионального взаимодействия в условиях различных этнических, религиозных ценностных систем, выявлять возможные проблемные ситуации; выбирать способы интеграции работников, принадлежащих к разным культурам, в производственную команду; выбирать способы преодоления коммуникативных, образовательных, этнических, конфессиональных барьеров для межкультурного взаимодействия при решении профессиональных задач; выбирать способы поведения в поликультурном коллективе при конфликтной ситуации; выбирать способы поведения в поликультурном коллективе с учетом требований законодательства в сфере противодействия терроризму. Владеет: способностью определять цели и задачи межкультурного профессионального взаимодействия в условиях различных этнических, религиозных ценностных систем, с учетом выявления возможных проблемных ситуаций; навыками выбора способов интеграции работников, принадлежащих к разным культурам, в производственную команду; способностью выбирать способы преодоления коммуникативных, образовательных, этнических, конфессиональных барьеров для межкультурного взаимодействия при решении профессиональных задач; навыками выбора способа поведения в поликультурном коллективе при конфликтной ситуации; навыками выбора способа поведения в поликультурном коллективе с учетом требований законодательства в сфере противодействия терроризму.		
				У5	+
				В5	+
УК-6	Способен определять и реализовывать приоритеты собственной	УК-6.1. Определение уровня самооценки и уровня притязаний как основы для выбора приоритетов	Знает: существующие уровни самооценки и уровни притязаний при выборе приоритетов собственной деятельности; основные приоритеты собственной деятельности, личностного	36	+

	<p>деятельности и способы ее совершенствования на основе самооценки</p>	<p>собственной деятельности. УК-6.2. Определение приоритетов собственной деятельности, личностного развития и профессионального роста. УК-6.3. Выбор технологий целеполагания и целедостижения для постановки целей личностного развития и профессионального роста. УК-6.4. Оценка собственных (личностных, ситуативных, временных) ресурсов, выбор способов преодоления личностных ограничений на пути достижения целей. УК-6.5. Оценка требований рынка труда и образовательных услуг для выстраивания траектории профессионального роста. УК-6.6. Оценка собственного ресурсного состояния, выбор средств коррекции ресурсного состояния. УК-6.7. Оценка индивидуального личностного потенциала, выбор техник самоорганизации и самоконтроля для реализации собственной деятельности.</p>	<p>развития и профессионального роста; технологии целеполагания и целедостижения для постановки целей личностного развития и профессионального роста; критерии оценки собственных ресурсов, способы преодоления личностных ограничений на пути достижения целей; современные требования рынка труда и образовательных услуг для выстраивания траектории собственного профессионального роста; методы оценки собственного ресурсного состояния, а также средства, необходимые для коррекции ресурсного состояния; основные способы оценки индивидуального личностного потенциала; техники самоорганизации и самоконтроля для реализации собственной деятельности.</p>		
			<p>Умеет: самостоятельно и достоверно определять уровень самооценки и уровень притязаний как основы для выбора приоритетов собственной деятельности; объективно определять приоритеты собственной деятельности, личностного развития и профессионального роста; выбирать технологии целеполагания и целедостижения для постановки целей личностного развития и профессионального роста; оценивать собственные ресурсы, выбирать способы преодоления личностных ограничений на пути достижения целей; оценивать требования рынка труда и образовательных услуг для выстраивания траектории собственного профессионального роста; оценивать собственное ресурсное состояние, выбирать средства коррекции ресурсного состояния; оценивать индивидуальный личностный потенциал, выбирать техники самоорганизации и самоконтроля для реализации собственной деятельности.</p>	У6	+
				<p>Владеет: приоритетными навыками определения уровня самооценки и уровня притязаний как основы для выбора приоритетов собственной деятельности; достоверными способами определения приоритетов собственной деятельности, личностного развития и профессионального роста; методами выбора технологий целеполагания и целедостижения для постановки целей личностного развития и профессионального роста; а также навыками оценки собственных ресурсов, в том числе основными критериальными методами оценки собственного ресурсного состояния, выбора средств коррекции ресурсного состояния;</p>	В6

			основывающиеся на индивидуальном личностном потенциале, выборе техник самоорганизации и самоконтроля для реализации собственной деятельности.		
ОПК-1	Способен решать задачи профессиональной деятельности на основе использования теоретических и практических основ, математического аппарата фундаментальных наук	ОПК-1.1. Выбор фундаментальных законов, описывающих изучаемый процесс или явление. ОПК-1.2. Составление математической модели, описывающей изучаемый процесс или явление, выбор и обоснование граничных и начальных условий. ОПК-1.3. Оценка адекватности результатов моделирования, формулирование предложений по использованию математической модели для решения задач профессиональной деятельности. ОПК-1.4. Применение типовых задач теории оптимизации в профессиональной деятельности.	Знает: базовые идеи и методы, фундаментальные законы, описывающие изучаемый процесс или явление; современные технологии и способы их использования в профессиональной деятельности при составлении математической модели, описывающей изучаемый процесс или явление; основные методы оценки адекватности результатов моделирования, а также основы формулирования предложений по использованию математической модели для решения задач профессиональной деятельности; основы теории математического моделирования.	37	+
			Умеет: строить адекватные математические модели изучаемых явлений, выбирать соответствующие методы и способы решения поставленных задач; составлять математические модели, описывающие изучаемый процесс или явление, выбирать и обосновывать граничные и начальные условия; оценивать адекватность результатов моделирования, формулировать предложения по использованию математической модели для решения задач профессиональной деятельности; решать инженерные задачи с применением математического аппарата фундаментальных наук.	У7	+
			Владеет: навыками описания изучаемого процесса или явления на основе фундаментальных законов; навыками составления математической модели при решении задач профессиональной деятельности; навыками выбора граничных и начальных условий для постановки математической модели, вероятностно-статистическими методами оценки адекватности результатов моделирования; методами применения типовых задач теории оптимизации в профессиональной деятельности.	В7	+
ОПК-2	Способен анализировать, критически осмысливать и представлять информацию, осуществлять поиск научно-технической информации, приобретать новые знания, в том числе с помощью	ОПК-2.1. Сбор и систематизация научно-технической информации о рассматриваемом объекте, в т.ч. с использованием информационных технологий. ОПК-2.2. Оценка достоверности научно-технической информации о рассматриваемом	Знает: современные информационные технологии и основные средства прикладного программного обеспечения для сбора и систематизации научно-технической информации о рассматриваемом объекте; основные методы оценки достоверности научно-технической информации; современные информационные технологии и основные средства прикладного программного обеспечения для обоснования результатов решения задачи профессиональной деятельности; методы использования информационно-	38	+

	информационных технологий	объекте. ОПК-2.3. Использование средств прикладного программного обеспечения для обоснования результатов решения задачи профессиональной деятельности. ОПК-2.4. Использование информационно-коммуникационных технологий для оформления документации и представления информации.	коммуникационных технологий для оформления документации и представления информации. Умеет: вести сбор и систематизацию научно-технической информации о рассматриваемом объекте с использованием информационных технологий; оценивать достоверность научно-технической информации о рассматриваемом объекте; использовать современные информационные технологии и основные средства прикладного программного обеспечения для обоснования результатов решения задачи профессиональной деятельности; осуществлять оформление документации, в том числе с помощью информационно-коммуникационных технологий. Владет: навыками сбора и систематизации научно-технической информации о рассматриваемом объекте, в том числе с использованием информационных технологий; методами оценки достоверности научно-технической информации о рассматриваемом объекте; навыками использования современных информационных технологий и основных средств прикладного программного обеспечения для обоснования результатов при решении задач профессиональной деятельности; правилами оформления документации и представления информации с помощью информационно-коммуникационных технологий.	У8	+
				В8	+
ОПК-3	Способен ставить и решать научно-технические задачи в области строительства, строительной индустрии и жилищно-коммунального хозяйства на основе знания проблем отрасли и опыта их решения	ОПК-3.1. Формулирование научно-технической задачи в сфере профессиональной деятельности на основе знания проблем отрасли и опыта их решения. ОПК-3.2. Сбор и систематизация информации об опыте решения научно-технической задачи в сфере профессиональной деятельности. ОПК-3.3. Выбор методов решения, установление ограничений к решениям научно-технической задачи в сфере профессиональной деятельности на	Знает основы формулирования научно-технической задачи в сфере профессиональной деятельности на основе знания проблем отрасли и опыта их решения; средства и методы сбора и систематизации информации об опыте решения научно-технической задачи в сфере профессиональной деятельности; основные методы решения и ограничения к решениям научно-технических задач в сфере профессиональной деятельности на основе нормативно-технической документации и знаний проблем отрасли и опыта их решения; перечень необходимых работ и ресурсов для решения научно-технической задачи в сфере профессиональной деятельности; методы разработки и обоснования выбора варианта решения научно-технической задачи в сфере профессиональной деятельности. Умеет формулировать научно-технические задачи в сфере профессиональной деятельности на основе знаний проблем отрасли и опыта	39	+
				У9	+

		<p>основе нормативно-технической документации и знания проблем отрасли и опыта их решения.</p> <p>ОПК-3.4. Составление перечней работ и ресурсов, необходимых для решения научно-технической задачи в сфере профессиональной деятельности.</p> <p>ОПК-3.5. Разработка и обоснование выбора варианта решения научно-технической задачи в сфере профессиональной деятельности.</p>	<p>их решения; вести сбор и систематизацию информации об опыте решения научно-технической задачи в сфере профессиональной деятельности; выбирать методы решения, устанавливать ограничения к решениям научно-технической задачи в сфере профессиональной деятельности; обоснованно составлять перечень работ и ресурсов, необходимых для решения научно-технической задачи в сфере профессиональной деятельности; разрабатывать и обосновывать выбор варианта решения научно-технической задачи в сфере профессиональной деятельности.</p> <p>Владеет: навыками постановки научно-технических задач в сфере профессиональной деятельности на основе знания проблем отрасли и опыта их решения; методиками сбора и систематизации информации об опыте решения научно-технической задачи в сфере профессиональной деятельности; методами решения, установления ограничений к решениям научно-технической задачи в сфере профессиональной деятельности на основе нормативно-технической документации и знаний проблем отрасли; способностью составления перечня работ и ресурсов, необходимых для решения научно-технической задачи в сфере профессиональной деятельности; методами разработки и обоснования выбора варианта решения научно-технической задачи в сфере профессиональной деятельности.</p>		
				B9	+
ОПК-4	<p>Способен использовать и разрабатывать проектную, распорядительную документацию, а также участвовать в разработке нормативных правовых актов в области строительной отрасли и жилищно-коммунального хозяйства</p>	<p>ОПК-4.1. Выбор действующей нормативно-правовой документации, регламентирующей профессиональную деятельность.</p> <p>ОПК-4.2. Выбор нормативно-технической информации для разработки проектной, распорядительной документации.</p> <p>ОПК-4.3. Подготовка и оформление проектов нормативных и распорядительных документов в соответствии с действующими нормами и правилами.</p>	<p>Знает: действующую нормативно-правовую документацию, регламентирующую профессиональную деятельность; нормативно-техническую информацию необходимую для разработки проектной и распорядительной документации; порядок подготовки и оформления проектов нормативных и распорядительных документов в соответствии с действующими нормами и правилами; порядок разработки и оформления проектной документации в области строительной отрасли и жилищно-коммунального хозяйства в соответствии с действующими нормами; методы контроля соответствия проектной документации нормативным требованиям.</p> <p>Умеет: выбирать нормативно-правовую документацию, регламентирующую профессиональную деятельность; применять нормативно-техническую информацию при разработке проектной и распорядительной документации;</p>	310	+
				У10	+

		<p>ОПК-4.4. Разработка и оформление проектной документации в области строительной отрасли и жилищно-коммунального хозяйства в соответствии с действующими нормами.</p> <p>ОПК-4.5. Контроль соответствия проектной документации нормативным требованиям.</p>	<p>вести подготовку и оформление проектов нормативных и распорядительных документов в соответствии с действующими нормами и правилами; разрабатывать и оформлять проектную документацию в области строительной отрасли и жилищно-коммунального хозяйства в соответствии с действующими нормами; осуществлять контроль соответствия проектной документации нормативным требованиям.</p> <p>Владеет: навыками использования действующей нормативно-правовой документации, регламентирующей профессиональную деятельность; навыками работы с нормативно-технической информацией для разработки проектной и распорядительной документации; навыками подготовки и оформления проектов нормативных и распорядительных документов в соответствии с действующими нормами и правилами; навыками разработки и оформления проектной документации в области строительной отрасли и жилищно-коммунального хозяйства в соответствии с действующими нормами; навыками контроля соответствия проектной документации нормативным требованиям.</p>		
				B10	+
ОПК-5	Способен вести и организовывать проектно-изыскательские работы в области строительства и жилищно-коммунального хозяйства, осуществлять техническую экспертизу проектов и авторский надзор за их соблюдением	<p>ОПК-5.1. Определение потребности в ресурсах и сроков проведения проектно-изыскательских работ.</p> <p>ОПК-5.2. Выбор нормативно-правовых и нормативно-технических документов в сфере архитектуры и строительства, регулирующих создание безбарьерной среды для инвалидов и других маломобильных групп населения.</p> <p>ОПК-5.3. Подготовка заданий на изыскания для инженерно-технического проектирования.</p> <p>ОПК-5.4. Подготовка заключения на результаты изыскательских работ.</p>	<p>Знает: способы определения потребности в ресурсах и сроков проведения проектно-изыскательских работ; нормативно-правовые и нормативно-технические документы в сфере архитектуры и строительства, регулирующие создание безбарьерной среды для инвалидов и других маломобильных групп населения; порядок подготовки заданий на изыскания для инженерно-технического проектирования; порядок подготовки заключений на результаты изыскательских работ; порядок подготовки заданий для разработки проектной документации; правила постановки и распределения задач исполнителям работ по инженерно-техническому проектированию, методы контроля выполнения заданий; основы выбора проектных решений области строительства и жилищно-коммунального хозяйства; методы контроля соблюдения требований по доступности для инвалидов и других маломобильных групп населения при выборе архитектурно-строительных решений зданий и сооружений; основы осуществления проверки соответствия проектной и рабочей документации требованиям нормативно-технических</p>	311	+

		<p>ОПК-5.5. Подготовка заданий для разработки проектной документации.</p> <p>ОПК-5.6. Постановка и распределение задач исполнителям работ по инженерно-техническому проектированию, контроль выполнения заданий.</p> <p>ОПК-5.7. Выбор проектных решений области строительства и жилищно-коммунального хозяйства.</p> <p>ОПК-5.8. Контроль соблюдения требований по доступности для инвалидов и других маломобильных групп населения при выборе архитектурно-строительных решений зданий и сооружений.</p> <p>ОПК-5.9. Проверка соответствия проектной и рабочей документации требованиям нормативно-технических документов.</p> <p>ОПК-5.10. Представление результатов проектно-исследовательских работ для технической экспертизы.</p> <p>ОПК-5.11. Контроль соблюдения проектных решений в процессе авторского надзора.</p> <p>ОПК-5.12. Контроль соблюдения требований охраны труда при выполнении проектно-исследовательских работ.</p>	<p>документов; основы представления результатов проектно-исследовательских работ для технической экспертизы; методы контроля соблюдения проектных решений в процессе авторского надзора; методы контроля соблюдения требований охраны труда при выполнении проектно-исследовательских работ.</p>		
			<p>Умеет: определять потребность в ресурсах и сроки проведения проектно-исследовательских работ; выбирать нормативно-правовые и нормативно-технические документы в сфере архитектуры и строительства, регулирующих создание безбарьерной среды для инвалидов и других маломобильных групп населения; вести подготовку заданий на изыскания для инженерно-технического проектирования; вести подготовку заключений на результаты изыскательских работ; вести подготовку заданий для разработки проектной документации; ставить и распределять задачи исполнителям работ по инженерно-техническому проектированию, контролировать выполнение заданий; выбирать проектные решения области строительства и жилищно-коммунального хозяйства; осуществлять контроль соблюдения требований по доступности для инвалидов и других маломобильных групп населения при выборе архитектурно-строительных решений зданий и сооружений; осуществлять проверку соответствия проектной и рабочей документации требованиям нормативно-технических документов; представлять результаты проектно-исследовательских работ для технической экспертизы; осуществлять контроль соблюдения проектных решений в процессе авторского надзора; вести контроль соблюдения требований охраны труда при выполнении проектно-исследовательских работ.</p>	У11	+
			<p>Владеет: навыками расчета потребности в ресурсах и сроков проведения проектно-исследовательских работ; навыками выбора нормативно-правовых и нормативно-технических документов в сфере архитектуры и строительства, регулирующих создание безбарьерной среды для инвалидов и других маломобильных групп населения; навыками постановки задания на изыскания для инженерно-технического проектирования; способностью вести подготовку заключений на результаты изыскательских работ; навыками подготовки заданий для разработки</p>	В11	+

			проектной документации; навыками применения правил постановки и распределения задач исполнителям работ по инженерно-техническому проектированию, методами контроля выполнения заданий; навыками выбора проектных решений в области строительства и жилищно-коммунального хозяйства; методами контроля соблюдения требований по доступности для инвалидов и других маломобильных групп населения при выборе архитектурно-строительных решений зданий и сооружений; навыками проведения проверки соответствия проектной и рабочей документации требованиям нормативно-технических документов; навыками представления результатов проектно-исследовательских работ для технической экспертизы; навыками осуществления контроля соблюдения проектных решений в процессе авторского надзора; методами проведения контроля по соблюдению требований охраны труда при выполнении проектно-исследовательских работ.		
ОПК-6	Способен осуществлять исследование объектов и процессов в области строительства и жилищно-коммунального хозяйства	ОПК-6.1. Формулирование целей, постановка задачи исследований. ОПК-6.2. Выбор способов и методик выполнения исследований. ОПК-6.3. Составление программы для проведения исследований, определение потребности в ресурсах. ОПК-6.4. Составление плана исследования с помощью методов факторного анализа. ОПК-6.5. Выполнение и контроль выполнения эмпирических исследований объекта профессиональной деятельности. ОПК-6.6. Обработка результатов эмпирических исследований с помощью методов математической статистики и теории вероятностей.	Знает: методические приемы формулирования целей, постановки задачи исследований; основные способы и методики выполнения исследований; последовательность составления программы для проведения исследований, способы определения потребности в ресурсах; методы факторного анализа для составления плана исследования; методы выполнения и контроля выполнения эмпирических исследований объекта профессиональной деятельности; методы математической статистики и теории вероятностей для использования при обработки результатов эмпирических исследований; основы выполнения и контроля выполнения документальных исследований информации об объекте профессиональной деятельности; правила документирования результатов исследований, оформления отчётной документации; требования охраны труда при выполнении исследований; правила формулирования выводов по результатам исследования; порядок представления и защиты результатов проведённых исследований. Умеет: формулировать цели, ставить задачи исследований; выбирать способы и методики выполнения исследований; составлять программы для проведения исследований; определять потребность в ресурсах; составлять план исследования с помощью методов факторного анализа; выполнять и контролировать выполнение эмпирических исследований объекта профессиональной деятельности; обрабатывать результаты	312	+
				У12	+

		<p>ОПК-6.7. Выполнение и контроль выполнения документальных исследований информации об объекте профессиональной деятельности.</p> <p>ОПК-6.8. Документирование результатов исследований, оформление отчётной документации.</p> <p>ОПК-6.9. Контроль соблюдения требований охраны труда при выполнении исследований.</p> <p>ОПК-6.10. Формулирование выводов по результатам исследования.</p> <p>ОПК-6.11. Представление и защита результатов проведённых исследований.</p>	<p>эмпирических исследований с помощью методов математической статистики и теории вероятностей; выполнять и вести контроль выполнения документальных исследований информации об объекте профессиональной деятельности; документировать результаты исследований, оформлять отчётную документацию; вести контроль соблюдения требований охраны труда при выполнении исследований; формулировать выводы по результатам исследования; представлять и защищать результаты проведённых исследований.</p> <p>Владеет: приемами формулирования целей, постановки задачи исследований; способностью выбирать способы и методики выполнения исследований; методикой составления программы для проведения исследований, навыками определения потребности в ресурсах; методами факторного анализа для составления плана исследования; способностью выполнять и контролировать выполнение эмпирических исследований объекта профессиональной деятельности; методами математической статистики и теории вероятностей для обработки результатов эмпирических исследований; навыками выполнения и осуществления контроля выполнения документальных исследований информации об объекте профессиональной деятельности; способностью документировать результаты исследований, оформлять отчётную документацию; способностью осуществлять контроль соблюдения требований охраны труда при выполнении исследований; основами формулирования выводов по результатам исследования; способностью представлять и защищать результаты проведённых исследований.</p>	B12	+
ОПК-7	Способен управлять организацией, осуществляющей деятельность в строительной отрасли и сфере жилищно-коммунального хозяйства, организовывать и оптимизировать ее производственную деятельность	<p>ОПК-7.1. Выбор методов стратегического анализа управления строительной организацией.</p> <p>ОПК-7.2. Выбор состава и иерархии структурных подразделений управления строительной организации, их полномочий и ответственности, исполнителей, механизмов взаимодействия.</p> <p>ОПК-7.3. Контроль процесса выполнения подразделениями установленных целевых показателей,</p>	<p>Знает: методы стратегического анализа системы управления строительной организацией; состав структурных подразделений и иерархию в управлении строительной организацией, их полномочия и точки ответственности; необходимый состав исполнителей работ и механизмы их взаимодействия; последовательность процесса выполнения подразделениями установленных целевых показателей, методы оценки степени выполнения и определения состава координирующих воздействий по результатам выполнения принятых управленческих решений; нормативную и правовую документацию, регламентирующую деятельность организации в области строительства и/или жилищно-коммунального хозяйства; нормативные правовые документы и возможные места возникновения коррупционных рисков при реализации проекта; методики</p>	313	+

		оценки степени выполнения и определение состава координирующих воздействий по результатам выполнения принятых управленческих решений. ОПК-7.4. Выбор нормативной и правовой документации, регламентирующей деятельность организации в области строительства и/или жилищно-коммунального хозяйства. ОПК-7.5. Выбор нормативных правовых документов и оценка возможности возникновения коррупционных рисков при реализации проекта, выработка мероприятий по противодействию коррупции. ОПК-7.6. Составление планов деятельности строительной организации. ОПК-7.7. Оценка возможности применения организационно-управленческих и/или технологических решений для оптимизации производственной деятельности организации. ОПК-7.8. Контроль функционирования системы менеджмента качества, правил охраны труда, пожарной и экологической безопасности на производстве. ОПК-7.9. Оценка эффективности	выработки мероприятий по противодействию коррупции; основы планирования деятельности строительной организации; организационно-управленческие и/или технологические решения, необходимые для оптимизации производственной деятельности организации; требования системы менеджмента качества; правила охраны труда, пожарной и экологической безопасности на производстве; методы оценки эффективности деятельности строительной организации. Умеет: применять методы стратегического анализа управления строительной организацией; формировать состав структурных подразделений и выстраивать иерархию управления строительной организацией, определять их полномочия и ответственность; подбирать исполнителей и механизмы их взаимодействия; осуществлять контроль процесса выполнения подразделениями установленных целевых показателей, оценивать степень выполнения и состав координирующих воздействий по результатам принятых управленческих решений; выбирать и использовать нормативную и правовую документацию, регламентирующую деятельность организации в области строительства и/или жилищно-коммунального хозяйства; выбирать нормативные правовые документы и оценивать возможность возникновения коррупционных рисков при реализации проекта, выработать мероприятия по противодействию коррупции; составлять планы деятельности строительной организации; оценивать возможность применения организационно-управленческих и/или технологических решений для оптимизации производственной деятельности организации; проводить контроль функционирования организации в системе менеджмента качества и норм охраны труда, пожарной и экологической безопасности на производстве; оценивать эффективности деятельности строительной организации. Владет: методами стратегического анализа системы управления строительной организацией; способностью формировать состав и иерархию структурных подразделений управления строительной организации, определять их полномочия и ответственность, исполнителей, механизмы взаимодействия; методами проведения контроля целевых		
				У13	+
				В13	+

		деятельности строительной организации.	показателей, степени выполнения и определения состава координирующих воздействий по результатам принятых управленческих решений; навыками выбора и использования нормативной и правовой документации, регламентирующей деятельность организации в области строительства и/или жилищно-коммунального хозяйства; навыками выбора нормативных правовых документов и методами оценки возможности возникновения коррупционных рисков при реализации проекта; навыками разработки мероприятий по противодействию коррупции; методами планирования деятельности строительной организации; методами оценки возможности применения организационно-управленческих и/или технологических решений для оптимизации производственной деятельности организации; методами проведения контроля функционирования системы менеджмента качества, правил охраны труда, пожарной и экологической безопасности на производстве; методами оценки эффективности деятельности строительной организации.		
ПК-1	Способен проводить экспертизу технических решений систем теплогазоснабжения и вентиляции	<p>ПК-1.1. Оценка комплектности проектной документации по системам теплогазоснабжения, вентиляции</p> <p>ПК-1.2. Выбор нормативно-правовых и нормативно-технических документов, определяющих требования к системам теплогазоснабжения, вентиляции</p> <p>ПК-1.3. Выбор методики проведения экспертизы</p> <p>ПК-1.4. Оценка соответствия проектной документации систем теплогазоснабжения, вентиляции требованиям нормативно-технических документов</p> <p>ПК-1.5. Составление заключения по результатам</p>	<p>Знает: состав проектной документации по системам теплогазоснабжения, вентиляции; нормативно-правовые и нормативно-технические документы, определяющие требования к системам теплогазоснабжения, вентиляции; методики проведения экспертизы; критерии соответствия проектной документации систем теплогазоснабжения, вентиляции требованиям нормативно-технических документов; критерии оценки технических решений систем теплогазоснабжения, вентиляции</p>	314	+
			<p>Умеет: проводить оценку комплектности проектной документации по системам теплогазоснабжения, вентиляции; выбирать нормативно-правовые и нормативно-технические документы, определяющие требования к системам теплогазоснабжения, вентиляции; определять значимые свойства объектов систем теплогазоснабжения и вентиляции, их окружения или их частей; находить, анализировать и исследовать информацию, необходимую для выбора методики исследования, для анализа документации по объектам коммунального хозяйства; анализировать большие массивы информации профессионального содержания в ходе исследования документации по объектам систем теплогазоснабжения и</p>	У14	+

		экспертизы технических решений систем теплогазоснабжения, вентиляции	вентиляции, определять основные технико-экономические показатели систем теплоснабжения (газоснабжения, вентиляции и кондиционирования воздуха); выбирать методики проведения экспертизы систем теплогазоснабжения и вентиляции; оценивать соответствие проектной документации систем теплогазоснабжения, вентиляции требованиям нормативно-технических документов; составлять заключения по результатам экспертизы технических решений систем теплогазоснабжения, вентиляции		
			Владеет: навыками предварительного анализа имеющейся информации об объекте систем теплогазоснабжения и вентиляции, включая результаты экспертных исследований; методиками, инструментами и средствами выполнения документальных исследований объекта инженерных систем в соответствии с полученным заданием; исследованием и анализом состава и содержания документации по объекту систем теплогазоснабжения и вентиляции в соответствии с выбранной методикой и критериями.	B14	+
ПК-2	Способен разрабатывать проектные решения и организовывать работы по проектированию систем теплогазоснабжения, вентиляции	ПК-2.1. Составление технического задания на разработку проектной документации систем теплогазоснабжения, вентиляции ПК-2.2. Выбор нормативно-технических документов, устанавливающих требования к проектным решениям систем теплогазоснабжения, вентиляции ПК-2.3. Составление плана работ по проектированию систем теплогазоснабжения, вентиляции ПК-2.4. Составление и проверка технического задания на подготовку проектной документации систем теплогазоснабжения, вентиляции ПК-2.5. Выбор варианта проектного технического	Знает систему источников информации сферы коммунального хозяйства, включая патентные источники; требования нормативно-правовых актов, нормативно-технических и нормативно-методических документов по проектированию и строительству систем теплоснабжения (газоснабжения, вентиляции и кондиционирования воздуха); номенклатуру современных материалов и изделий, используемых при строительстве системы (сооружения) теплоснабжения (газоснабжения, вентиляции и кондиционирования воздуха); систему требований, особенностей и свойств отдельных помещений, объектов и территорий в сфере градостроительной деятельности; номенклатуру современных материалов и изделий, используемых при строительстве тепловых сетей, сетей газоснабжения, систем вентиляции и кондиционирования воздуха; правила выполнения и оформления проектной документации в соответствии с требованиями нормативно-технических документов на проектную документацию; состав, содержание и требования к документации по созданию (реконструкции, реновации, ремонту, функционированию) объектов градостроительной деятельности; методы, приемы и средства численного анализа; руководящие документы по разработке и оформлению технической документации сферы градостроительной деятельности.	315	+

		<p>решения систем тепло-газоснабжения и вентиляции ПК-2.6. Составление требований для разработки смежных разделов проекта систем теплогазоснабжения, вентиляции ПК-2.7. Проверка проектной и рабочей документации систем теплогазоснабжения, вентиляции на соответствие требованиям нормативно-технических документов ПК-2.8. Оценка соответствия проектных решений требованиям технического задания и требованиям нормативно-технических документов ПК-2.9. Составление плана согласования, представления и защиты проектной документации</p>	<p>Умеет работать с каталогами и справочниками, электронными базами данных; применять требования нормативных правовых актов, нормативно-технических и методических документов по проектированию систем теплоснабжения (газоснабжения, вентиляции и кондиционирования воздуха); определять значимые свойства объектов градостроительной деятельности, их окружения или их частей; использовать информационно-коммуникационные технологии в профессиональной деятельности для производства работ по инженерно-техническому проектированию объектов градостроительной деятельности; применять профессиональные компьютерные программные средства и имеющуюся информацию для подготовки проектной документации; оформлять проектную документацию в соответствии с требованиями нормативных документов на проектную документацию; находить, анализировать и исследовать информацию, необходимую для планирования выполнения работ по инженерно-техническому проектированию объектов; анализировать и оценивать риски сферы инженерно-технического проектирования объектов градостроительной деятельности; оформлять документацию в соответствии с установленными требованиями для производства работ по инженерно-техническому проектированию систем теплогазоснабжения, вентиляции</p> <p>Владет навыками подготовки исходных данных, необходимых для выполнения расчетов; выбором методики, инструментов и средств выполнения документальных исследований для производства работ по инженерно-техническому проектированию систем теплогазоснабжения, вентиляции; привязкой типовых решений отдельных элементов, узлов и деталей; выполнением необходимых расчетов для составления проектной и рабочей документации в сфере инженерно-технического проектирования объектов градостроительной деятельности; составлением экспликаций и спецификаций по разработанным чертежам; подготовкой отчета по собранным и проанализированным материалам для объекта (площадки) проектирования; навыками выдачи задания специалистам по смежным специальностям по разработанным решениям; определением параметров имитационного информационного моделирования, численного анализа для производства работ по инженерно-техническому проектированию объектов</p>	У15	+
				В15	+

			градостроительной деятельности; навыками оформления спецификаций и экспликаций; сдачей проектной документации в архив.		
ПК-3	Способен осуществлять обоснование проектных решений систем теплогазоснабжения, вентиляции	<p>ПК-3.1. Выбор данных для выполнения расчётного обоснования технологических, технических и конструктивных решений систем теплогазоснабжения, вентиляции</p> <p>ПК-3.2. Выбор метода и методики выполнения расчётного обоснования технологических, технических и конструктивных решений систем теплогазоснабжения, вентиляции</p>	<p>Знает как работать с каталогами и справочниками, электронными базами данных; требования нормативно-правовых актов, нормативно-технических и нормативно-методических документов по проектированию системы теплоснабжения (газоснабжения, вентиляции и кондиционирования воздуха); номенклатуру современных материалов и изделий; специальные компьютерные программы для выполнения работ по проектированию; методики выполнения гидравлического расчета, величины гидравлических характеристик, удельных потерь для разных типов материалов трубопроводов; номенклатуру и технические характеристики современного оборудования, арматуры и материалов; методики выполнения прочностных расчетов; состав, содержание и требования к документации по созданию (реконструкции, ремонту, функционированию) объектов градостроительной деятельности; правила оформления проектной документации в соответствии с требованиями нормативных документов на проектную документацию.</p>	316	+
			<p>Умеет выполнять и оформлять проектную документацию в соответствии с нормативными документами на проектную документацию; находить, анализировать и исследовать информацию, необходимую для моделирования и расчетного анализа для инженерно-технического проектирования объектов градостроительной деятельности; определять необходимые данные для выполнения гидравлического расчета тепловой сети; применять основные зависимости и методики выполнения гидравлических расчетов тепловой сети; применять профессиональные компьютерные программные средства для выполнения гидравлического расчета тепловой сети; выполнять аэродинамический расчет и расчет энергоэффективности; выполнять специальные прочностные расчеты; оформлять документацию для производства работ по инженерно-техническому проектированию объектов градостроительной деятельности в соответствии с установленными требованиями; пользоваться специальными компьютерными программами для выполнения работ по проектированию системы теплоснабжения (газоснабжения, вентиляции и кондиционирования воздуха).</p>	У16	+
			<p>Владет способами выполнения расчетов энергоэффективности и технико-экономических показателей;</p>	В16	+

			предварительным анализом сведений об объектах капитального строительства, сетях и системах инженерно-технического обеспечения, системе коммунальной инфраструктуры для производства работ по инженерно-техническому проектированию объектов градостроительной деятельности; анализом и сбором данных для выполнения гидравлического расчета сети теплоснабжения (газоснабжения); определением диаметров трубопроводов по заданным расходам теплоносителя и располагаемым перепадам давления в сети или на отдельных участках тепловой сети; выполнением аэродинамических расчетов; выполнением прочностного расчета трубопроводов с учетом компенсации и самокомпенсации с составлением расчетной схемы; формированием проектной продукции по результатам инженерно-технического проектирования; способами согласования проектной документации и ее защиты в заинтересованных ведомствах.		
ПК-4	Способен осуществлять строительный контроль в сфере теплогазоснабжения, вентиляции	<p>ПК-4.1. Составление плана работ по контролю при строительстве систем теплогазоснабжения, вентиляции</p> <p>ПК-4.2. Проверка комплектности документов в проекте производства работ при выполнении строительного контроля</p> <p>ПК-4.3. Контроль выполнения строительномонтажных работ и технический осмотр результатов проведения работ при строительстве и реконструкции систем теплогазоснабжения, вентиляции</p> <p>ПК-4.4. Оценка состава и объёма выполненных строительномонтажных работ при строительстве и реконструкции систем теплогазоснабжения, вентиляции</p> <p>ПК-4.5. Документирование результатов освидетельствования</p>	<p>Знает формы и способы авторского надзора, работы с документами, заказчиками, исполнителями; основные положения, профессиональной экспертизы и нормативно-методической деятельности; методы мониторинга и оценки технического состояния зданий, сооружений, их частей и инженерного оборудования; план работ по контролю при строительстве систем теплогазоснабжения, вентиляции; состав документов в проекте производства работ при выполнении строительного контроля; порядок контроля выполнения строительномонтажных работ и технический осмотр результатов проведения работ при строительстве и реконструкции систем теплогазоснабжения, вентиляции; требования по документированию результатов освидетельствования строительномонтажных работ при строительстве и реконструкции систем</p>	317	+
		<p>ПК-4.4. Оценка состава и объёма выполненных строительномонтажных работ при строительстве и реконструкции систем теплогазоснабжения, вентиляции</p> <p>ПК-4.5. Документирование результатов освидетельствования</p>	<p>Умеет организовать работы по осуществлению авторского надзора при производстве, монтаже, наладке, сдаче в эксплуатацию продукции и объектов производства; проводить экспертизу профильных объектов и оценивать их техническое состояние и ресурс; проводить мониторинг и оценку технического состояния зданий, сооружений, их частей и инженерного оборудования; составлять план работ по контролю при строительстве систем теплогазоснабжения, вентиляции; проводить проверку комплектности документов в проекте производства работ при выполнении строительного</p>	У17	+

		строительно-монтажных работ при строительстве и реконструкции систем	контроля; осуществлять контроль выполнения строительно-монтажных работ и технический осмотр результатов проведения работ при строительстве и реконструкции систем теплогаснабжения, вентиляции; проводить оценку состава и объёма выполненных строительно-монтажных работ при строительстве и реконструкции систем теплогаснабжения, вентиляции; документально фиксировать результаты освидетельствования строительно-монтажных работ при строительстве и реконструкции систем		
			Владеет практическими навыками авторского надзора и организации работы по его осуществлению; навыками методами профессиональной экспертизы и нормативно-методической деятельности; способами и методами мониторинга и оценки технического состояния зданий, сооружений, их частей и инженерного оборудования; составления плана работ по контролю при строительстве систем теплогаснабжения, вентиляции; навыками проверки комплектности документов в проекте производства работ при выполнении строительного контроля; навыками оценки состава и объёма выполненных строительно-монтажных работ при строительстве и реконструкции систем теплогаснабжения, вентиляции; навыками документирования результатов освидетельствования строительно-монтажных работ при строительстве и реконструкции систем	B17	+
ПК-5	Способен организовывать работы по техническому обслуживанию, эксплуатации и ремонту систем теплогаснабжения, вентиляции	ПК-5.1. Составление исполнительной документации по вводу в эксплуатацию систем теплогаснабжения, вентиляции ПК-5.2. Составление нормативно-технических документов организации, эксплуатирующей системы теплогаснабжения, вентиляции ПК-5.3. Проведение визуальных, инструментальных исследований технического состояния систем теплогаснабжения, вентиляции,	Знает нормативные правовые акты Российской Федерации, нормативные технические и руководящие документы, относящиеся к сфере исследований, обследований и испытаний в градостроительной деятельности; профессиональные компьютерные программы для составления графиков выполнения проектных работ; правила оформления проектной документации в соответствии с требованиями нормативных документов на монтажные работы; правила оформления проектной документации в соответствии с требованиями нормативных документов на пуско-наладочные работы и испытания; правила выполнения и оформления проектной документации в соответствии с требованиями нормативно-технических документов на проектную документацию; правила оформления актов ввода в эксплуатацию системы теплоснабжения (газоснабжения, вентиляции и кондиционирования воздуха);	318	+

		<p>контроль их осуществления</p> <p>ПК-5.4. Выбор метода, порядка и состава проведения аварийно-восстановительных работ при выявлении технических неисправностей элементов систем теплогаснабжения, вентиляции</p> <p>ПК-5.5. Технический и технологический контроль выполнения работ по эксплуатации и ремонту элементов систем теплогаснабжения, вентиляции</p> <p>ПК-5.6. Контроль выполнения требований охраны труда при выполнении работ по обслуживанию, эксплуатации и ремонту систем теплогаснабжения, вентиляции</p> <p>ПК-5.7. Разработка мероприятий по предотвращению коррупционных проявлений при обслуживании, эксплуатации и ремонте систем теплогаснабжения, вентиляции</p>	<p>современные способы и техно-логии производства работ.</p> <p>Умеет находить, анализировать и исследовать информацию, необходимую для выбора методики исследования, для анализа документации по объектам градостроительной деятельности; применять нормы времени на разработку проектной, рабочей документации; профессиональные компьютерные программы для составления графиков выполнения работ; пользоваться нормативными правовыми актами, нормативно-техническими и нормативно-методическими документами по монтажным работам систем теплоснабжения (газоснабжения, вентиляции и кондиционирования воздуха); пользоваться нормативными правовыми актами, нормативно-техническими и нормативно-методическими документами по пусконаладочным работам и испытаниям системы тепло-снабжения (газоснабжения, вентиляции и кондиционирования воздуха); применять профессиональные компьютерные программные средства и имеющуюся информацию для подготовки проектной документации; пользоваться нормативными правовыми актами, нормативно-техническими и нормативно-методическими документами по вводу в эксплуатацию системы теплоснабжения (газоснабжения, вентиляции и кондиционирования воздуха); пользоваться нормативными правовыми актами, нормативно-техническими и нормативно-методическими документами по охране труда при проведении строительно-монтажных и пусконаладочных работ, работ по ремонту системы (на сооружении) теплоснабжения (газоснабжения, вентиляции и кондиционирования воздуха).</p>	У18	+
			<p>Владет навыками исследования и анализом состава и содержания документации в соответствии с выбранной методикой и критериями; составления графика выполнения проектных работ, включая сроки согласований и экспертиз для объекта капитального строительства (строительство, реконструкция, капитальный ремонт); методами ведения авторского надзора по своим проектным решениям при монтажных работах системы теплоснабжения (газоснабжения, вентиляции и кондиционирования воздуха); методами ведения авторского надзора по своим проектным решениям при пусконаладочных работах и испытаниях системы теплоснабжения (газоснабжения, вентиляции и кондиционирования воздуха); навыками</p>	В18	+

			оформлением исполнительно-технической документации; навыками оформления рабочей документации для объектов системы теплоснабжения (газоснабжения, вентиляции и кондиционирования воздуха); навыками оформления рабочей документации по охране труда при проведении строительно-монтажных и пусконаладочных работ, работ по ремонту системы (на сооружении) теплоснабжения (газоснабжения, вентиляции и кондиционирования воздуха).		
ПК-6	Способен обеспечивать безопасность при строительстве и эксплуатации систем теплогазо-снабжения, вентиляции	ПК-6.1. Составление программы и плана проведения мониторинга состояния элементов систем теплогазоснабжения, вентиляции ПК-6.2. Контроль режимов эксплуатации оборудования систем теплогазоснабжения, вентиляции ПК-6.3. Осуществление и контроль проведения мониторинга технического состояния элементов систем теплогазоснабжения, вентиляции ПК-6.4. Оценка технического состояния элементов систем теплогазоснабжения, вентиляции ПК-6.5. Установление возможных причин аварий и отказов элементов систем теплогазоснабжения, вентиляции ПК-6.6. Выбор вариантов технических решений по приведению состояния элементов систем теплогазоснабжения, вентиляции к технологическим условиям эксплуатации ПК-6.7. Выбор нормативно-технических документов по санитарной,	Знает нормативные правовые акты Российской Федерации, ведомственные и межотраслевые нормативно-методические документы, требования охраны труда, промышленной и пожарной безопасности, производственной санитарии и противопожарной защиты; основные требования организации труда при производстве работ по эксплуатации; типовые объемы работ при производстве текущего и капитального ремонтов; тепловой и гидравлический режимы работы магистральных и квартальных тепловых сетей; причины коррозии трубопроводов и способы борьбы с ней, причины неисправностей и аварий, их характер и способы их предупреждения, причины, вызывающие повреждение трубопроводов и арматуры, способы их предупреждения и устранения; причины неисправностей и аварий, их характер и способы их предупреждения.	319	+
			Умеет применять справочные материалы, анализировать научно-техническую информацию в области эксплуатации оборудования; осуществлять проверку качества системы теплоснабжения (газоснабжения, вентиляции и кондиционирования воздуха); составлять графики ремонтных работ, контролировать правильность расходования запасных частей; применять справочные материалы, анализировать научно-техническую информацию в области ремонта оборудования; вести техническую и отчетную документацию; оперативно принимать и реализовывать решения по ликвидации аварийных ситуаций.	У19	+
			Владет навыками контроля за соблюдением требований охраны труда и пожарной безопасности; навыками контроля соблюдения экологической и санитарной безопасности при проведении ремонтных работ наружных газопроводов низкого давления; контролем деятельности других сторонних (в том числе подрядных) подразделений, участвующих в проведении ремонта оборудования, трубопроводов и арматуры тепловых сетей; контролем исполнения графиков производства ремонтных работ подрядными организациями; контролем качества обходов и осмотров	В19	+

		пожарной и экологической безопасности систем теплогазоснабжения, вентиляции ПК-6.8. Контроль выполнения требований санитарной, пожарной и экологической безопасности при эксплуатации систем теплогазоснабжения, вентиляции	оборудования, трубопроводов и арматуры; определением и обеспечением потребности в запасных частях для ремонта оборудования, трубопроводов и арматуры тепловых сетей; навыками проведения ремонта, реконструкции, сборки системы теплоснабжения (газоснабжения, вентиляции и кондиционирования воздуха).		
ПК-7	Способен выполнять и организовывать научные исследования в сфере теплогазоснабжения и вентиляции	ПК-7.1. Формулирование целей, постановка задач исследования в сфере теплогазоснабжения и вентиляции ПК-7.2. Выбор метода и/или методики проведения исследований в сфере теплогазоснабжения и вентиляции ПК-7.3. Составление плана исследований в сфере теплогазоснабжения и вентиляции ПК-7.4. Определение перечня ресурсов, необходимых для проведения исследования ПК-7.5. Составление аналитического обзора научно-технической информации в сфере теплогазоснабжения и вентиляции ПК-7.6. Разработка физических и/или математических моделей исследуемых объектов ПК-7.7. Проведение математического моделирования в сфере теплогазоснабжения и вентиляции ПК-7.8. Обработка и систематизация результатов исследования, и получение экспериментально-статистических	Знает: научную проблематику соответствующей области знаний; методы, средства и практику планирования, организации, проведения и внедрения научных исследований и опытно-конструкторских разработок; методы разработки информационных, объектных, документных моделей производственных организаций	320	+
			Умеет: анализировать научную проблематику соответствующей области знаний; применять актуальную нормативную документацию в соответствующей области знаний; применять методы разработки информационных, объектных, документных моделей производственных предприятий; применять методы и средства планирования, организации, проведения и внедрения научных исследований и опытно-конструкторских разработок; оформлять результаты научно-исследовательских и опытно-конструкторских работ (патенты, научно-техническая документация).	У20	+
			Владеет навыками: разработки планов и методических программ проведения исследований и разработок по определенной тематике; организация сбора и изучения научно-технической информации по теме; проведения анализа и теоретического обобщения научных данных в соответствии с задачами исследования; проведения анализа новых направлений исследований в соответствующей области знаний; обоснования перспектив проведения исследований в соответствующей области знаний; формирования программ проведения исследований в новых направлениях; организации внедрения результатов научно-исследовательских и опытно-конструкторских работ; осуществления подготовки и представления руководству отчета о практической реализации результатов научных исследований и опытно-конструкторских работ.	В20	+

		<p>моделей, описывающих поведение исследуемого объекта</p> <p>ПК-7.9. Оформление аналитических научно-технических отчетов по результатам исследования</p> <p>ПК-7.10. Представление и защита результатов проведенных научных исследований, подготовка публикаций на основе принципов научной этики</p> <p>ПК-7.11. Контроль соблюдения требований охраны труда при выполнении исследований</p>			
ПК-8	Способен осуществлять преподавательскую деятельность по программам профессионального образования и обучения в сфере теплогазоснабжения и вентиляции	<p>ПК-8.1. Постановка учебных целей в виде основных показателей достижения результата обучения</p> <p>ПК-8.2. Составление плана-конспекта проведения учебного занятия</p> <p>ПК-8.3. Выбор учебных заданий, адекватных учебной цели</p> <p>ПК-8.4. Выбор формы групповой работы и образовательной технологии при проведении практического занятия</p> <p>ПК-8.5. Выбор методов обучения, адекватной учебной цели</p> <p>ПК-8.6. Контроль и оценка освоения обучающимися учебного материала</p>	<p>Знает: основные технические средства обучения, включая ИКТ, возможности их использования на занятиях и условия выбора в соответствии с целями и направленностью образовательной программы (занятия); основные характеристики, методы педагогической диагностики и развития ценностно-смысловой, эмоционально-волевой, потребностно-мотивационной, интеллектуальной, коммуникативной сфер обучающихся различного возраста; требования охраны труда при проведении учебных занятий в организации, осуществляющей образовательную деятельность, и вне ее (на выездных мероприятиях); локальные нормативные акты, регламентирующие организацию образовательного процесса, разработку программно-методического обеспечения, ведение и порядок доступа к учебной и иной документации, в том числе документации, содержащей персональные данные.</p>	321	+
			<p>Умеет: находить, анализировать возможности использования и использовать источники необходимой для планирования профессиональной информации (включая методическую литературу, электронные образовательные ресурсы); корректировать содержание образовательной программы, системы контроля и оценки, планов занятий по результатам анализа их реализации; вести учебную, плановую документацию, документацию учебного помещения (при наличии) на бумажных и электронных носителях; разрабатывать</p>	У21	+

			отчетные (отчетно-аналитические) и информационные материалы; заполнять и использовать электронные базы данных об участниках образовательного процесса и порядке его реализации для формирования отчетов в соответствии с установленными регламентами и правилами, предоставлять эти сведения по запросам уполномоченных должностных лиц		
			Владеет навыками: определения педагогических целей и задач, планирования занятий и (или) циклов занятий, направленных на освоение избранного вида деятельности (области дополнительного образования); разработки системы оценки достижения планируемых результатов освоения дополнительных программ; ведение документации, обеспечивающей реализацию дополнительной программы (программы учебного курса, дисциплины (модуля)).	B21	+
ПК-9	Способен организовывать производственно-технологические процессы при строительстве систем теплогазоснабжения, вентиляции	ПК-9.1. Составление плана строительного производства систем теплогазоснабжения, вентиляции ПК-9.2. Определение потребности строительного производства в трудовых и материально-технических ресурсах при строительстве систем теплогазоснабжения, вентиляции ПК-9.3. Разработка графиков производства работ и материально-технического снабжения при строительстве систем теплогазоснабжения, вентиляции ПК-9.4. Контроль и приемка результатов строительномонтажных и заготовительных работ при строительстве систем теплогазоснабжения, вентиляции ПК-9.5. Составление исполнительно-технической документации производства	Знает перечень выполнения работ производственным подразделением по технической эксплуатации (техническому обслуживанию или ремонту) объекта; перечень мероприятий по контролю технического состояния и режимов работы объекта; перечень мероприятий по контролю соблюдения норм промышленной и противопожарной безопасности в процессе эксплуатации объекта профессиональной деятельности, подходы к выбору мероприятий по обеспечению безопасности; способы оценки результатов выполнения ремонтных работ на объекте; способы оценки технического состояния профильного объекта профессиональной деятельности.	322	+
			Умеет составлять перечень выполнения работ производственным подразделением по технической эксплуатации (техническому обслуживанию или ремонту) профильного объекта профессиональной деятельности; составлять перечень мероприятий по контролю технического состояния и режимов работы профильного объекта профессиональной деятельности; составлять перечень мероприятий по контролю соблюдения норм промышленной и противопожарной безопасности в процессе эксплуатации профильного объекта профессиональной деятельности, выбор мероприятий по обеспечению безопасности; оценивать результаты выполнения ремонтных работ на профильном объекте профессиональной деятельности; оценивать техническое состояние профильного объекта профессиональной	У22	+

		<p>строительно-монтажных и заготовительных работ систем теплогазоснабжения, вентиляции</p> <p>ПК-9.6. Составление и контроль выполнения плана пусконаладочных работ систем теплогазоснабжения, вентиляции</p> <p>ПК-9.7. Составление исполнительной документации по вводу систем теплогазоснабжения, вентиляции в эксплуатацию</p> <p>ПК-9.8. Разработка мер противодействия коррупции в производственной деятельности организации в сфере теплогазоснабжения и вентиляции</p>	<p>деятельности.</p> <p>Владеет навыками составлять перечень выполнения работ производственным подразделением по технической эксплуатации (техническому обслуживанию или ремонту) профильного объекта профессиональной деятельности; способностью составлять перечень мероприятий по контролю технического состояния и режимов работы профильного объекта профессиональной деятельности; навыками составлять перечень мероприятий по контролю соблюдения норм промышленной и противопожарной безопасности в процессе эксплуатации профильного объекта профессиональной деятельности, выбирать мероприятий по обеспечению безопасности; способами оценки результатов выполнения ремонтных работ на профильном объекте профессиональной деятельности; способами оценки технического состояния профильного объекта профессиональной деятельности.</p>	B22	+
ПК-10	Способен управлять производственно-хозяйственной деятельностью организации в сфере теплогазоснабжения и вентиляции	<p>ПК-10.1. Организация производственной, финансово-хозяйственной деятельности в сфере теплогазоснабжения и вентиляции.</p> <p>ПК-10.2. Создание системы менеджмента качества.</p> <p>ПК-10.3. Оценка экономической эффективности технологических процессов, инновационно-технологических рисков при внедрении новых технологий.</p>	<p>Знает: основы проектного управления; основы управления потерями; регламент проведения операционного контроля; регламент проведения периодических испытаний и периодического контроля; технико-технологический и организационно-экономический уровни рабочих мест, условия труда на рабочем месте; организационно-распорядительные документы и нормативно-методические материалы, касающиеся производственно-хозяйственной деятельности организации; трудовое законодательство Российской Федерации, технологический процесс, производственные мощности, технический регламент; правила составления документации при возникновении несчастных случаев на производстве; критерии системы менеджмента качества; критерии оценки экономической эффективности технологических процессов, инновационно-технологических рисков при внедрении новых технологий.</p>	323	+
			<p>Умеет: организовывать контроль процесса производственно-хозяйственной деятельности; координировать деятельность подразделений производства; оценивать технико-технологический и организационно-экономический уровни рабочих мест, условия труда на рабочем месте; разрабатывать прогрессивные формы организации труда;</p>	У23	+

			<p>организовывать процессы проектирования, монтажа и эксплуатации инженерных систем; определять необходимость и достаточность штата; составлять отчетную документацию в установленном порядке; использовать различные методы повышения квалификации персонала; создавать систему менеджмента качества; проводить оценку экономической эффективности технологических процессов, инновационно-технологических рисков при внедрении новых технологий.</p>		
			<p>Владеет навыками: определения методов и периодичности контроля технологических процессов; контроля процесса производства и ведения оперативной технологической документации; разработки и внедрения стандартов операционных процедур производства; разработки мероприятий по повышению производительности труда, внедрению прогрессивных форм организации труда и снижению издержек производства; координации работы мастеров и цеховых служб; подбора персонала, составления штатного расписания; контроля соблюдения персоналом производственной и трудовой дисциплины; организации работы по повышению квалификации персонала; навыками создания системы менеджмента качества; навыками оценки экономической эффективности технологических процессов, инновационно-технологических рисков при внедрении новых технологий.</p>	B23	+

3 КРИТЕРИИ ОЦЕНКИ РЕЗУЛЬТАТОВ ЗАЩИТЫ ВЫПУСКНЫХ КВАЛИФИКАЦИОННЫХ РАБОТ

3.1 Показатели и критерии оценивания государственного аттестационного испытания в форме подготовки к процедуре защиты и защиты выпускной квалификационной работы направлены на выявление уровня подготовленности выпускника к самостоятельной профессиональной деятельности. Срок проведения государственной итоговой аттестации устанавливается календарным учебным графиком на каждый учебный год.

3.2 Результаты государственного аттестационного испытания в форме подготовки к процедуре защиты и защиты выпускной квалификационной работы определяются оценками «отлично», «хорошо», «удовлетворительно», «неудовлетворительно». Оценки «отлично», «хорошо», «удовлетворительно» означают успешное прохождение государственного аттестационного

испытания.

3.3 Успешное прохождение государственной итоговой аттестации является основанием для выдачи обучающемуся документа о высшем образовании и о квалификации образца, установленного Министерством науки и высшего образования Российской Федерации.

3.4 Единство требований, предъявляемых к обучающимся при проведении государственной итоговой аттестации в форме подготовки к процедуре защиты и защиты выпускной квалификационной работы, обеспечивают председатели комиссий, которые организуют и контролируют деятельность комиссий. По результатам государственных аттестационных испытаний обучающийся имеет право на апелляцию, порядок прохождения которой установлен Порядком организации и проведения государственной итоговой аттестации по основным образовательным программам высшего образования Государственного образовательного учреждения высшего профессионального образования «Донбасская национальная академия строительства и архитектуры».

3.5 Тематика и порядок оценивания выпускной квалификационной работы должны стимулировать у обучающегося развитие профессионализма, стремления осуществлять оптимальную профессиональную деятельность.

3.6 Критерии шкалы оценивания выпускной квалификационной работы приведены в таблице 3.1. Оценка по каждому критерию членами государственной аттестационной комиссии выставляется в баллах (таблица 3.2), интервалы значений баллов по каждому критерию разрабатываются выпускающей кафедрой (кафедрами) самостоятельно. Рекомендуемые критерии оценивания приведены в таблице 3.3, рекомендуемый образец оценочного листа для председателя и членов комиссии в таблице 3.4.

Таблица 3.1. Критерии оценивания выпускной квалификационной работы

Код освоения компетенции	Критерии оценивания
1	2
Знания (З)	Знание терминов и определений, понятий
	Знание основных закономерностей и соотношений, принципов
	Объём освоенного материала, полнота ответов
	Понимание материала
	Наличие ошибок, чёткость при изложении и интерпретации знаний
Умения (У)	Понимание сути методики решения задач, выполнения заданий
	Уровень умений, позволяющий решать профессиональные задачи
	Способность обосновать решение, отвечать на поставленные вопросы
	Качество оформления решения, выполнения задачи
Владение навыками (В)	Уровень освоения знаний и умений
	Наличие затруднений в выполнении трудовых действий
	Быстрота и качества выполнения трудовых действий

Таблица 3.2. Шкала оценивания выпускной квалификационной работы

Уровень освоения	Оценка
Нулевой	«неудовлетворительно»
Минимальный	«неудовлетворительно»
Пороговый	«удовлетворительно»
Средний	«хорошо»
Продвинутый	«хорошо»
Высокий	«отлично»

Таблица 3.3. Критерии шкалы оценивания выпускной квалификационной работы

№ п/п	Виды оценочных средств используемых для оценки компетенций в рамках выпускной квалификационной работы	Компетенции с индикаторами ее достижения	Шкала оценивания (интервал баллов)
1	А – Постановка проблемы, обоснование актуальности темы выпускной квалификационной работы (ВКР), определение объекта и предмета ВКР, формулирование цели и задач ВКР	УК-1 (31,У1,В1), УК-2 (32,У2,В2), УК-3 (33,У3,В3), УК-4 (34,У4,В4), УК-6 (36,У6,В6). ОПК-2 (38,У8,В8), ОПК-3 (39,У9,В9), ОПК-4 (310,У10,В10), ОПК-5 (311,У11,В11), ОПК-6 (312,У12,В12). ПК-2 (315,У15,В15), ПК-7 (320,У20,В20), ПК-8 (321,У21,В21)	0-10
2	Б – Обоснованность выбранной методики для решения поставленных задач, использование актуализированных отечественных и зарубежных методик, нормативно-методических документов согласно выбранным типам задач профессиональной деятельности. Широкое применение и умелое использование компьютерных технологий, в т.ч. методов математической и статистической обработки результатов.	УК-1 (31,У1,В1), УК-2 (32,У2,В2), УК-3 (33,У3,В3), УК-4 (34,У4,В4), УК-5 (35,У5,В5), УК-6 (36,У6,В6). ОПК-1 (37,У7,В7), ОПК-2 (38,У8,В8), ОПК-3 (39,У9,В9), ОПК-4 (310,У10,В10), ОПК-5 (311,У11,В11), ОПК-6 (312,У12,В12), ОПК-7 (313,У13,В13). ПК-1 (314,У14,В14), ПК-2 (315,У15,В15), ПК-3 (316,У16,В16), ПК-4 (317,У17,В17), ПК-5 (318,У18,В18), ПК-6 (319,У19,В19), ПК-7 (320,У20,В20), ПК-8 (321, У21, В21)	0-20
3	В – Достоверность полученных результатов, корректность и обоснованность выводов при решении каждого типа задач профессиональной деятельности в соответствии с установленными трудовыми функциями согласно выбранным профессиональным стандартам и опытом профессиональной деятельности.	УК-1 (31,У1,В1), УК-2 (32,У2,В2), УК-3 (33,У3,В3), УК-6 (36,У6,В6). ОПК-1 (37,У7,В7), ОПК-2 (38,У8,В8), ОПК-3 (39,У9,В9), ОПК-4 (310,У10,В10), ОПК-5 (311,У11,В11), ОПК-6 (312,У12,В12), ОПК-7 (313,У13,В13). ПК-1 (314,У14,В14), ПК-2 (315,У15,В15), ПК-3 (316, У16, В16), ПК-4 (317,У17,В17), ПК-5 (318,У18,В18), ПК-6 (319,У19,В19), ПК-7 (320,У20,В20), ПК-8 (321,У21,В21), ПК-9 (322, У22, В22), ПК-10 (323, У23, В23)	0-15
4	Г – Использование специальной литературы, современных научных публикаций и нормативных правовых актов в сфере осуществления экономической деятельности организации, результатов пройденных практик, защищенных курсовых работ и проектов, прочих	УК-1 (31,У1,В1), УК-4 (34,У4,В4), УК-5 (35,У5,В5), УК-6 (36,У6,В6). ОПК-2 (38,У8,В8), ОПК-3 (39,У9,В9), ОПК-4 (310,У10,В10), ОПК-5 (311,У11,В11), ОПК-6 (312,У12,В12), ОПК-7 (313,У13,В13). ПК-1 (314,У14,В14), ПК-2 (315,У15,В15), ПК-3 (316, У16, В16), ПК-4 (317,У17,В17), ПК-5 (318,У18,В18), ПК-6 (319,У19,В19), ПК-7 (320,У20,В20), ПК-8 (321,У21,В21), ПК-9 (322, У22, В22), ПК-10 (323, У23, В23)	0-15

	индивидуальных заданий, выполненных обучающимся в рамках освоения образовательной программы бакалавриата		
5	Д – Уровень доклада, степень освещённости и раскрытия в нём задач по теме ВКР, степень профессиональной подготовленности, проявившаяся как в содержании ВКР, так и в процессе её защиты	УК-1 (31,У1,В1), УК-2 (32,У2,В2), УК-3 (33,У3,В3), УК-4 (34,У4,В4), УК-5 (35,У5,В5), УК-6 (36,У6,В6). ОПК-2 (38,У8,В8), ОПК-3 (39,У9,В9), ОПК-4 (310,У10,В10), ОПК-5 (311,У11,В11), ОПК-6 (312,У12,В12), ОПК-7 (313,У13,В13). ПК-1 (314,У14,В14), ПК-2 (315,У15,В15), ПК-3 (316, У16, В16), ПК-4 (317,У17,В17), ПК-5 (318,У18,В18), ПК-6 (319,У19,В19), ПК-7 (320,У20,В20), ПК-8 (321,У21,В21), ПК-9 (322, У22, В22), ПК-10 (323, У23, В23)	0-20
6	Е – Чёткость и аргументированность ответов выпускника на вопросы, заданные ему в процессе защиты ВКР	УК-1 (31,У1,В1), УК-2 (32,У2,В2), УК-3 (33,У3,В3), УК-4 (34,У4,В4), УК-5 (35,У5,В5), УК-6 (36,У6,В6). ОПК-1 (37,У7,В7), ОПК-3 (39,У9,В9), ОПК-5 (311,У11,В11), ОПК-6 (312,У12,В12) ПК-1 (314,У14,В14), ПК-2 (315,У15,В15), ПК-3 (316, У16, В16), ПК-4 (317,У17,В17), ПК-5 (318,У18,В18), ПК-6 (319,У19,В19), ПК-7 (320,У20,В20), ПК-8 (321,У21,В21), ПК-9 (322, У22, В22), ПК-10 (323, У23, В23)	0-20

Таблица 3.4. Оценочный лист по выпускной квалификационной работе

Ф И О. члена ГАК	Оценка по критерию в баллах						Итоговая оценка в баллах
	А	Б	В	Г	Д	Е	
1							
2							
3							
4...							
Среднее значение оценки по каждому критерию и итоговая оценка ВКР							

* Итоговая оценка каждого члена ГЭК рассчитывается как сумма баллов по всем критериям, максимальное значение суммы баллов по всем критериям - 100.

3.7 Уровень сформированности компетенций при защите выпускной квалификационной работы квалифицируется в соответствии с измерительной шкалой для оценки уровня сформированности компетенций. Соответствие критериев оценки, уровней сформированности компетенций и баллов по 100-балльной шкале представлено в табл. 3.5.

Таблица 3.5. Измерительная шкала для оценки уровня сформированности компетенций, вынесенных на выпускную квалификационную работу

Составляющие компетенции	Оценка сформированности компетенции				
	«неудовлетворительно» /59-35/FX	«удовлетворительно»/69-60/E /70-74/D	«хорошо» /79-75/C	«хорошо» /89-80/B	«отлично» /100-90/A
<p>Полнота знаний 31,32,33, 34,35,36, 37,38,39, 310,311, 312,313, 314,315, 316,317, 318,319, 320,321, 322, 323</p>	<p>Не знает требования, предъявляемые к ВКР по структуре, содержанию и оформлению. Не понимает сущности постановки и проведения научного эксперимента. Практически не знает термины, определения и основные закономерности в области строительного материаловедения</p>	<p>Допускает существенные отклонения от требований, предъявляемых к ВКР по структуре, содержанию и оформлению. Правила постановки научной проблемы знает поверхностно, плохо ориентируется в формулировках признаков объекта и предмета исследования, научной новизны и практического значения результатов исследования. Поверхностно знает термины, определения и основные закономерности в области строительного материаловедения</p>	<p>Знает требования, предъявляемые к ВКР по структуре, содержанию и оформлению, однако допускает отклонения. Знает правила постановки научной проблемы, однако неточно формулирует признаки объекта и предмета исследования, научной новизны и практического значения результатов исследования. Знает термины, определения и основные закономерности в области строительного материаловедения, но допускает ошибки</p>	<p>Знает требования, предъявляемые к ВКР по структуре, содержанию и оформлению. Знает правила постановки научной проблемы, признаки объекта и предмета исследования, научной новизны и практического значения результатов исследования. Знает термины, определения и основные закономерности в области строительного материаловедения, но допускает незначительные погрешности</p>	<p>Знает требования, предъявляемые к ВКР по структуре, содержанию и оформлению. Знает правила постановки научной проблемы, признаки объекта и предмета исследования, научной новизны и практического значения результатов исследования. Знает термины, определения и основные закономерности в области строительного материаловедения</p>
<p>Умения У1,У2, У3,У4, У5,У6, У7,У8, У9,У10, У11,У12, У13,У14, У15,У16, У17,У18, У19,У20, У21, У22, У23</p>	<p>Не умеет обосновать актуальность темы исследования, сформулировать цель и задачи исследования. Состояние вопроса по исследуемой теме не раскрыто, носит компилятивный характер. Отсутствуют признаки научной новизны исследования. Не знает подходы к интерпретации результатов исследования, не обосновывает выводы. Доклад не структурирован. Ссылки на литературные источники практически отсутствуют. Не может дать ответы на большинство</p>	<p>Обоснование актуальности темы исследования слабо аргументировано, неточно формулирует цель и задачи исследования. Состояние вопроса по исследуемой теме раскрывает размыто, не в логической последовательности и. Не точно излагает, интерпретирует и анализирует результаты исследования, недостаточно обосновывает выводы. Доклад не структурирован. Не всегда корректно дает ссылки на литературные источники, могут содержаться устаревшие по теме исследования</p>	<p>Обоснование актуальности темы исследования не совсем аргументировано, неточно формулирует цель и задачи исследования. Состояние вопроса по исследуемой теме раскрывает размыто, не в логической последовательности и. Излагает, интерпретирует и критически анализирует результаты исследования, однако недостаточно обосновывает выводы. Не всегда корректно дает ссылки на литературные источники, могут содержаться устаревшие по теме</p>	<p>Умеет обосновать актуальность темы исследования, сформулировать цель и задачи исследования. В целом грамотно и лаконично представляет состояние вопроса по исследуемой теме; в логической последовательности и излагает, интерпретирует и критически анализирует результаты исследования, однако не все выводы достаточно обосновывает. Корректно дает ссылки на литературные источники, представленные публикациями преимущественно за последние 5-10 лет, в т.ч.</p>	<p>Умеет обосновать актуальность темы исследования, сформулировать цель и задачи исследования. Грамотно и лаконично представляет состояние вопроса по исследуемой теме; в логической последовательности и излагает, интерпретирует и критически анализирует результаты исследования с соответствующими выводами и обоснованными предложениями. Корректно дает ссылки на литературные источники, представленные публикациями преимущественно за последние 5-10</p>

	вопросов, заданных в процессе защиты или ответы даны с грубыми ошибками	ссылки, отсутствуют зарубежные источники. Дает поверхностные ответы на большинство вопросов, заданных в процессе защиты	исследования ссылки, мало зарубежных источников. Дает ответы на большинство вопросов, заданных в процессе защиты	зарубежными. Достаточно чётко и аргументировано дает ответы на большинство вопросов, заданных в процессе защиты	лет, в т.ч. зарубежными. Чётко и аргументировано дает исчерпывающие ответы на все вопросы, заданные в процессе защиты
Владение навыкам и B1,B2, B3,B4, B5,B6, B7,B8, B9,B10, B11,B12, B13,B14, B15,B16, B17,B18, B19,B20, B21, B22, B23	Не владеет методологией научных исследований, не использует аппарат планирования эксперимента и математической статистики. Не обоснованно применяет отечественные методики в области испытания строительных материалов, изделий и конструкций; нормативные документы по проектированию технологических процессов и предприятий по производству строительных материалов, изделий и конструкций. Не владеет зарубежными методиками и нормативно-техническими документами. Не владеет навыками организации научных исследований в коллективе	Плохо владеет методологией научных исследований, не использует аппарат планирования эксперимента и математической статистики. Не всегда обоснованно применяет отечественные методики в области испытания строительных материалов, изделий и конструкций; нормативные документы по проектированию технологических процессов и предприятий по производству строительных материалов, изделий и конструкций. Не владеет зарубежными методиками и нормативно-техническими документами. Слабо владеет навыками организации научных исследований в коллективе	Владеет методологией научных исследований, в т.ч. планирования эксперимента и математической статистики, но допускает незначительные ошибки. Не всегда обоснованно применяет отечественные и зарубежные методики в области испытания строительных материалов, изделий и конструкций; нормативные документы по проектированию технологических процессов и предприятий по производству строительных материалов, изделий и конструкций. Отдельные нормативно-технические документы не актуализированы. Слабо владеет навыками организации научных исследований в коллективе	Владеет методологией научных исследований, в т.ч. планирования эксперимента и математической статистики. Не всегда обоснованно применяет отечественные и зарубежные методики в области испытания строительных материалов, изделий и конструкций; нормативные документы по проектированию технологических процессов и предприятий по производству строительных материалов, изделий и конструкций. Отдельные нормативно-технические документы не актуализированы. Владеет навыками организации научных исследований в коллективе	Владеет методологией научных исследований, в т.ч. планирования эксперимента и математической статистики. Обоснованно применяет актуализированные отечественные и современные передовые зарубежные методики в области испытания строительных материалов, изделий и конструкций; нормативные документы по проектированию технологических процессов и предприятий по производству строительных материалов, изделий и конструкций. Владеет навыками организации научных исследований в коллективе
Обобщенная оценка сформированности и компетенций	Значительное количество компетенций не сформировано	Все компетенции сформированы, но большинство на пороговом уровне	Все компетенции сформированы на среднем уровне	Все компетенции сформированы на среднем или высоком уровне	Все компетенции сформированы на высоком уровне
Уровень сформированности и компетенций	Минимальный	Пороговый	Средний	Продвинутый	Высокий

Таблица 3.6. Измерительная шкала для оценки уровня сформированности компетенций, вынесенных на междисциплинарный государственный экзамен

Составляющие компетенции	Оценка сформированности компетенции					
	«неудовлетворительно» /34-0/F	«неудовлетворительно» /59-35/FX	«удовлетворительно»/69-60/E /70-74/D	«хорошо» /79-75/C	«хорошо» /89-80/B	«отлично» /100-90/A
Полнота знаний 31,32,33, 34,35,36, 37,38,39, 310,311, 312,313, 314,315, 316, 317, 319, 320, 321	Не верные, не аргументированные, с множеством грубых ошибок ответы на вопросы / ответы на два вопроса из трех полностью отсутствуют. Уровень знаний ниже минимальных требований	Даны не полные, не точные и аргументированные ответы на вопросы. Уровень знаний ниже минимальных требований. Допущено много грубых ошибок	Даны недостаточно полные, точные и аргументированные ответы на вопросы. Плохо знает термины, определения и понятия; основные закономерности, соотношения, принципы. Допущено много негрубых ошибок	Даны достаточно полные, точные и аргументированные ответы на вопросы. В целом знает термины, определения и понятия; основные закономерности, соотношения, принципы. Допущено несколько негрубых ошибок	Даны полные, точные и аргументированные ответы на вопросы. Знает термины, определения и понятия; основные закономерности, соотношения, принципы. Допущено несколько негрубых ошибок	Даны полные, точные и аргументированные ответы на вопросы. Знает термины, определения и понятия; основные закономерности, соотношения, принципы. Допущено несколько неточностей
Умения У1,У2, У4,У5, У6,У7, У8,У9, У10,У11 У12,У13 У14,У15 У16,У17 У19,У20 У21	Полное отсутствие понимания сути методики решения задачи, допущено множество грубейших ошибок / задания не выполнены вообще	Слабое понимание сути методики решения задачи, допущены грубые ошибки. Решения не обоснованы. Не умеет использовать нормативно-техническую литературу. Не ориентируется в специальной научной литературе, нормативно-правовых актах	Достаточное понимание сути методики решения задачи, допущены ошибки. Решения не всегда обоснованы. Умеет использовать нормативно-техническую литературу. Слабо ориентируется в специальной научной литературе, нормативно-правовых актах	В целом понимает суть методики решения задачи, допущены ошибки. Решения не всегда обоснованы. Умеет использовать нормативно-техническую и специальную научную литературу, нормативно-правовые акты, результаты НИР	В целом понимает суть методики решения задачи, допущены неточности. Способен обосновать решения. Умеет использовать нормативно-техническую и специальную научную литературу, нормативно-правовые акты, результаты НИР	Понимает суть методики решения задачи. Способен обосновать решения. Умеет использовать нормативно-техническую и специальную научную литературу, передовой зарубежный опыт, нормативно-правовые акты, результаты НИР
Владение навыками В1,В2, В3,В4, В5,В6, В7, В8, В9,В10, В11,В12 В13,В15 В16,В17 В19,В20 В21	Не продемонстрированы навыки выполнения профессиональных задач. Испытывает существенные трудности при выполнении отдельных заданий	Не продемонстрированы навыки выполнения профессиональных задач. Испытывает существенные трудности при выполнении отдельных заданий	Владеет опытом готовности к профессиональной деятельности и профессиональному самосовершенствованию на пороговом уровне. Трудовые действия выполняются медленно и	Владеет средним опытом готовности к профессиональной деятельности и профессиональному самосовершенствованию. Трудовые действия выполняет на среднем уровне по скорости и	Владеет опытом и достаточно выраженной личностной готовности к профессиональной деятельности и профессиональному самосовершенствованию. Быстро и	Владеет опытом и выраженностью личностной готовности к профессиональной деятельности и профессиональному самосовершенствованию. Быстро и качественно выполняет трудовые

			некачественно	качеству	трудовые действия	действия
Обобщенная оценка сформированности компетенций	Компетенции не сформированы	Значительное количество компетенций не сформировано	Все компетенции сформированы, но большинство на пороговом уровне	Все компетенции сформированы на среднем уровне	Все компетенции сформированы на среднем или высоком уровне	Все компетенции сформированы на высоком уровне
Уровень сформированности компетенций	Нулевой	Минимальный	Пороговый	Средний	Продвинутый	Высокий

Таблица 3.7. Измерительная шкала для оценки уровня сформированности компетенций, вынесенных на выпускную квалификационную работу

Составляющие компетенции	Оценка сформированности компетенции				
	«неудовлетворительно» /59-35/FX	«удовлетворительно»/69-60/E /70-74/D	«хорошо» /79-75/C	«хорошо» /89-80/B	«отлично» /100-90/A
Полнота знаний 31, 32, 33, 36, 39,312, 313, 318, 322, 323	Не знает требования, предъявляемые к магистерской диссертации по структуре, содержанию и оформлению. Не понимает сущности постановки и проведения научного эксперимента. Практически не знает термины, определения и основные закономерности в области теплогасоснабжения и вентиляции	Допускает существенные отклонения от требований, предъявляемых к магистерской диссертации по структуре, содержанию и оформлению. Правила постановки научной проблемы знает поверхностно, плохо ориентируется в формулировках признаков объекта и предмета исследования, научной новизны и практического значения результатов исследования. Поверхностно знает термины, определения и основные закономерности в области теплогасоснабжения и вентиляции	Знает требования, предъявляемые к магистерской диссертации по структуре, содержанию и оформлению, однако допускает отклонения. Знает правила постановки научной проблемы, однако неточно формулирует признаки объекта и предмета исследования, научной новизны и практического значения результатов исследования. Знает термины, определения и основные закономерности в области теплогасоснабжения и вентиляции, но допускает ошибки	Знает требования, предъявляемые к магистерской диссертации по структуре, содержанию и оформлению. Знает правила постановки научной проблемы, признаки объекта и предмета исследования, научной новизны и практического значения результатов исследования. Знает термины, определения и основные закономерности в области теплогасоснабжения и вентиляции, но допускает незначительные погрешности	Знает требования, предъявляемые к магистерской диссертации по структуре, содержанию и оформлению. Знает правила постановки научной проблемы, признаки объекта и предмета исследования, научной новизны и практического значения результатов исследования. Знает термины, определения и основные закономерности в области теплогасоснабжения и вентиляции
Умения У1,У2,У3,У4,У5, У9,У13, У14,У17 У18,У22 У23	Не умеет обосновать актуальность темы исследования, сформулировать цель и задачи исследования. Состояние вопроса	Обоснование актуальности темы исследования слабо аргументировано, неточно формулирует цель и задачи исследования.	Обоснование актуальности темы исследования не совсем аргументировано, неточно формулирует цель и задачи	Умеет обосновать актуальность темы исследования, сформулировать цель и задачи исследования. В целом грамотно и лаконично	Умеет обосновать актуальность темы исследования, сформулировать цель и задачи исследования. Грамотно и лаконично

	<p>по исследуемой теме не раскрыто, носит компилятивный характер. Отсутствуют признаки научной новизны исследования. Не знает подходы к интерпретации результатов исследования, не обосновывает выводы. Доклад не структурирован. Ссылки на литературные источники практически отсутствуют. Не может дать ответы на большинство вопросов, заданных в процессе защиты или ответы даны с грубейшими ошибками</p>	<p>Состояние вопроса по исследуемой теме раскрыто размыто, не в логической последовательности. Не точно излагает, интерпретирует и анализирует результаты исследования, недостаточно обосновывает выводы. Доклад не структурирован. Не всегда корректно дает ссылки на литературные источники, могут содержаться устаревшие по теме исследования ссылки, отсутствуют зарубежные источники. Дает поверхностные ответы на большинство вопросов, заданных в процессе защиты</p>	<p>исследования. Состояние вопроса по исследуемой теме раскрыто размыто, не в логической последовательности. Излагает, интерпретирует и критически анализирует результаты исследования, однако недостаточно обосновывает выводы. Не всегда корректно дает ссылки на литературные источники, могут содержаться устаревшие по теме исследования ссылки, мало зарубежных источников. Дает ответы на большинство вопросов, заданных в процессе защиты</p>	<p>представляет состояние вопроса по исследуемой теме; в логической последовательности и излагает, интерпретирует и критически анализирует результаты исследования, однако не все выводы достаточно обосновывает. Корректно дает ссылки на литературные источники, представленные публикациями преимущественно за последние 5-10 лет, в т.ч. зарубежными. Достаточно четко и аргументировано дает ответы на большинство вопросов, заданных в процессе защиты</p>	<p>представляет состояние вопроса по исследуемой теме; в логической последовательности и излагает, интерпретирует и критически анализирует результаты исследования с соответствующими выводами и обоснованными предложениями. Корректно дает ссылки на литературные источники, представленные публикациями преимущественно за последние 5-10 лет. Четко и аргументировано дает исчерпывающие ответы на все вопросы, заданные в процессе защиты</p>
<p>Владение навыками B1,B2, B3,B6, B13,B14 B18, B22 B23</p>	<p>Не владеет методологией научных исследований, не использует аппарат планирования эксперимента и математической статистики. Не обоснованно применяет отечественные методики в области проектирования систем теплогасоснабжения и вентиляции; нормативные документы по проектированию систем теплогасоснабжения и вентиляции. Не владеет зарубежными методиками и нормативно-техническими документами. Не владеет навыками организации научных исследований в коллективе</p>	<p>Плохо владеет методологией научных исследований, не использует аппарат планирования эксперимента и математической статистики. Не всегда обоснованно применяет отечественные методики в области проектирования систем теплогасоснабжения и вентиляции; нормативные документы по проектированию систем теплогасоснабжения и вентиляции. Не владеет зарубежными методиками и нормативно-техническими документами. Слабо владеет навыками организации научных исследований в коллективе</p>	<p>Владеет методологией научных исследований, в т.ч. планирования эксперимента и математической статистики, но допускает незначительные ошибки. Не всегда обоснованно применяет отечественные и зарубежные методики в области проектирования систем теплогасоснабжения и вентиляции; нормативные документы по проектированию систем теплогасоснабжения и вентиляции. Отдельные нормативно-технические документы не актуализированы. Владеет навыками организации научных исследований в коллективе</p>	<p>Владеет методологией научных исследований, в т.ч. планирования эксперимента и математической статистики. Не всегда обоснованно применяет отечественные и зарубежные методики в области проектирования систем теплогасоснабжения и вентиляции; нормативные документы по проектированию систем теплогасоснабжения и вентиляции. Отдельные нормативно-технические документы не актуализированы. Владеет навыками организации научных исследований в коллективе</p>	<p>Владеет методологией научных исследований, в т.ч. планирования эксперимента и математической статистики. Обоснованно применяет актуализированные отечественные и современные передовые зарубежные методики в области проектирования систем теплогасоснабжения и вентиляции; нормативные документы по проектированию систем теплогасоснабжения и вентиляции. Владеет навыками организации научных исследований в коллективе</p>

Обобщенная оценка сформированности и компетенций	Значительное количество компетенций не сформировано	Все компетенции сформированы, но большинство на пороговом уровне	Все компетенции сформированы на среднем уровне	Все компетенции сформированы на среднем или высоком уровне	Все компетенции сформированы на высоком уровне
Уровень сформированности и компетенций	Минимальный	Пороговый	Средний	Продвинутый	Высокий

